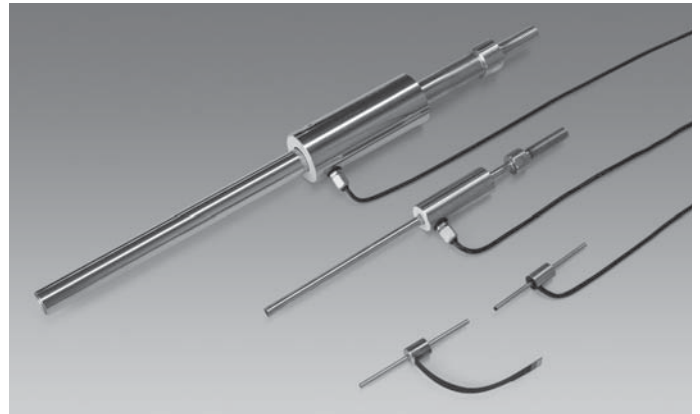


直線型(リニアインダクトコーダ)

LIC

悪環境下での位置決めに適したリニアエンコーダです。
組込用の小型ビルトインタイプをはじめ堅牢なタイプに至るまで、3種類のサイズをご用意しています。
また、ご用途にあわせて検出ストロークをお選びいただけます。

- 耐熱・耐油・防水・防塵の耐環境性に優れたラインナップ
- 優れた繰返し性
- メンテナンスフリー



仕様

型式	LIC0308H2-RL	LIC0308F-RL	LIC0616W-RL	LIC1632W-RL
直線性(ST:ストローク)	0.002×ST(mm)	0.002×ST(mm)	0.0008×ST(mm)	0.001×ST(mm)
繰返し性(アブソリュートピッチ内)	±1μm	±1μm	±2μm	±3μm
最高分解能	0.125μm	0.125μm	0.25μm	0.5μm
耐衝撃	50G			
耐振動	5G(30~150Hz)			
保護構造	IP50		IP67	
最大検出ストローク	327.5mm		1000mm	
使用温度範囲	-10~+80℃			
使用湿度範囲	15~85%RH(結露なきこと)			
保存温度範囲	-20~+80℃			
保存湿度範囲	15~85%RH(結露なきこと)			
質量(ヘッド+ロッド)ケーブルは除く	2.5g+0.05g/mm	2.5g+0.05g/mm	36g+0.22g/mm	160g+12.9g/mm

※直線性、繰返し性は弊社検査装置を使用した時の値です。

※直線性は中精度補正後の値です。更なる高精度仕様については別途お問合せ下さい。

※最高分解能は、変換器と検出器の組み合わせで決まります。

※ロッドとヘッドの非接触を保つため、水平方向でロッド長[LIC0308H2/F]150mm・[LIC0616W]250mm・[LIC1632W]545mm以上にてご使用いただく際は、両持ち支持としてください。

外形図

LIC0308H2 小型組込用

[単位: mm]

標準ロッド (種別記号: A)

標準ロッド (種別記号: A)

[アクセサリ/オプション] ヘッドホルダ ACC-H004

[アクセサリ/オプション] ヘッドホルダ ACC-H005

スクリー付ロッド (種別記号: B&C)

LIC0308F 小型組込用

[単位: mm]

標準ロッド (種別記号: A)

[アクセサリ/オプション] ヘッドホルダ ACC-H005

スクリー付ロッド (種別記号: B&C)

[型式・寸法] (□: H2, F)			検出器型式			検出器型式			検出器型式			検出器型式		
検出器型式	ST	L	検出器型式	ST	L	検出器型式	ST	L	検出器型式	ST	L	検出器型式	ST	L
LIC0308□-RL1	15.5	38	LIC0308□-RL3	37.5	60	LIC0308□-RL5	51.5	74	LIC0308□-RL7	77.5	100	LIC0308□-RL17	177.5	200
LIC0308□-RL2	27.5	50	LIC0308□-RL4	47.5	70	LIC0308□-RL6	62.5	85	LIC0308□-RL10	102.5	125	LIC0308□-RL22	227.5	250
									LIC0308□-RL12	127.5	150	LIC0308□-RL32	327.5	350

型式説明

型式: LIC [①] - RL [②] - [③] - [④] - [⑤]

直線型
 ヘッド形状 (H2、W型)
 検出ストローク

①種類

記号	アブソリュートピッチ
0308	8.192mm
0616	16.384mm
1632	32.768mm

②種別記号

種別記号	ロッドスクリュー
A	無し
B	引出しケーブル反対側
C	引出しケーブル側

③ケーブル

記号	仕様	メーカー
6S03	一般(φ3)	二宮電線工業
6G03	耐油	日立電線

④ケーブルコネクタ

記号	仕様	メーカー
02	一般小型	日本圧着端子製造
14	防水小型	多治見無線電機
00	パラ線	端末ハンダ処理

⑤ケーブル長

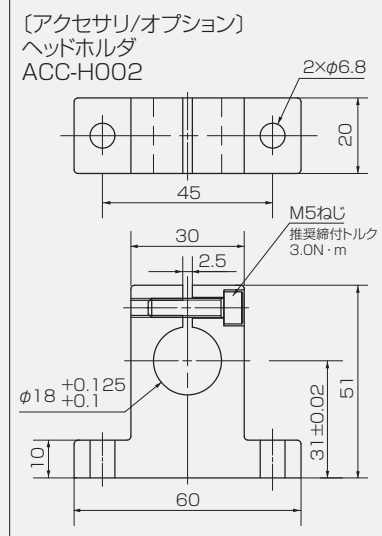
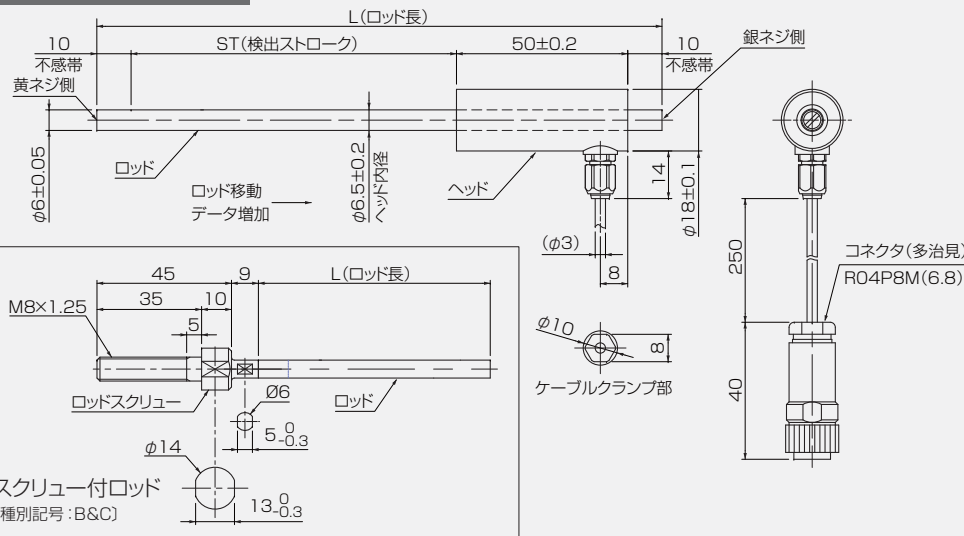
記号(単位:cm)	仕様
025	標準
050,100,150,300	準標準

上記以外の仕様についてはお問合せ下さい。

LIC0616W

標準ロッド(種別記号:A)

[単位: mm]



[型式・寸法]

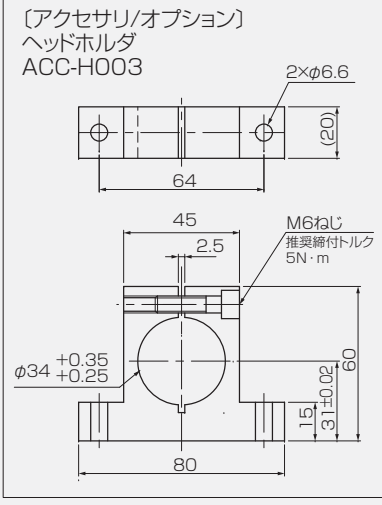
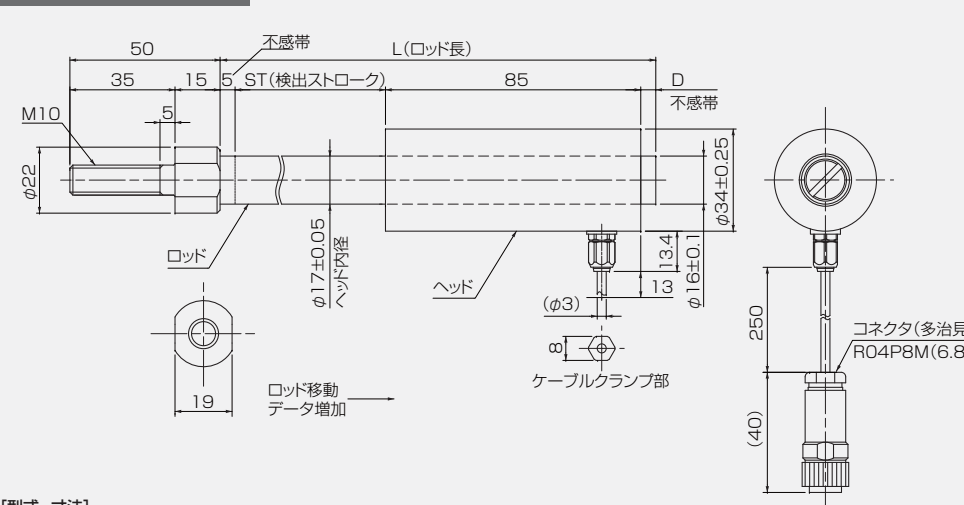
検出器型式	ST	L	検出器型式	ST	L	検出器型式	ST	L	検出器型式	ST	L
LIC0616W-RL7	70	140	LIC0616W-RL23	230	300	LIC0616W-RL43	430	500	LIC0616W-RL78	780	850
LIC0616W-RL10	100	170	LIC0616W-RL28	280	350	LIC0616W-RL48	480	550	LIC0616W-RL88	880	950
LIC0616W-RL13	130	200	LIC0616W-RL33	330	400	LIC0616W-RL58	580	650	LIC0616W-RL100	1000	1070
LIC0616W-RL18	180	250	LIC0616W-RL38	380	450	LIC0616W-RL68	680	750			

※ロッド長が650mm以上の場合は垂直方向でご使用ください。

LIC1632W

スクリュー付ロッド(種別記号:B&C)

[単位: mm]



[型式・寸法]

検出器型式	ST	L	D	検出器型式	ST	L	D	検出器型式	ST	L	D	検出器型式	ST	L	D
LIC1632W-RL15	150	245	5	LIC1632W-RL30	300	409	19	LIC1632W-RL60	600	704	14	LIC1632W-RL85	850	945	5
LIC1632W-RL20	200	310	20	LIC1632W-RL45	450	552	12	LIC1632W-RL65	650	749	9	LIC1632W-RL100	1000	1097	7
LIC1632W-RL25	250	345	5	LIC1632W-RL50	500	605	15	LIC1632W-RL70	700	802	12				