

## 3 Mac OS 環境で印刷する

### 3.1 印刷の準備 (Bonjour 接続)

#### 3.1.1 概要

プリンターとして本機をお使いいただくためには、コンピューターにプリンタードライバーをインストールし、プリンターを追加する必要があります。

ここでは、Mac OS X 10.2 以降で対応している Bonjour(Rendezvous) 接続によって、本機で印刷できるようにするまでの準備を説明します。



#### 参考

- Bonjour は、ネットワークに接続した機器のネットワーク設定やサービスの探索を、特別な設定をすることなく利用できるようにする技術です。
- Rendezvous は、Mac OS X 10.2/10.3 での呼び名です。

#### 3.1.2 コンピューターのセットアップの前に (管理者向け)

---

本機をネットワークに接続する

- LAN ケーブルの接続を確認する



---

Bonjour の使用設定をする

- Bonjour を有効にする
- プリンター名 (Bonjour 名) をつける
  - 接続機器名として表示する本機の名前を入力します。



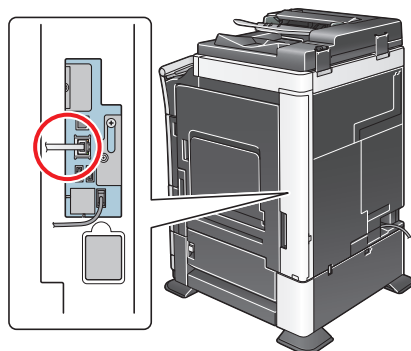
---

準備完了

---

## LAN ケーブルの接続を確認する

本機の LAN ポートに、LAN ケーブルが接続されていることを確認します。



## Bonjour の使用設定をする

Bonjour を有効にします。また、接続機器名として表示する本機の名前 (Bonjour 名) を入力します。

設定のしかたについては、Web Connection を使って説明します。詳しくは、「ユーザズガイド [Web 設定ツール] / [プリント機能の使用環境を設定する]」をごらんください。

### 3.1.3 コンピューターのセットアップ

#### プリンタードライバーを準備する

- プリンタードライバーの CD-ROM を準備する
  - CD-ROM については、本機の管理者に確認してください。
- プリンタードライバーの対応 OS を確認する
  - インストールするコンピューターがプリンタードライバーの動作条件に適合しているか確認してください。



#### コンピューターにプリンタードライバーをインストールする

- インストーラーを使って、プリンタードライバーをインストールする
  - 「Driver CD-ROM Vol.2」をセットし、画面の指示に従ってインストールします。
- プリンターを追加する
  - Bonjour で自動検出したプリンターをコンピューターに追加します。



準備完了

## プリンタードライバーの CD-ROM を準備する

本機に付属の CD-ROM には、次の種類があります。

CD-ROM の種類	説明
Driver CD-ROM Vol.1	Windows 用プリンタードライバー (PCL/PS/FAX)、スクリーンフォントが収録されています。
Driver CD-ROM Vol.2	Windows 用プリンタードライバー (XPS)、Mac OS 用プリンタードライバー、スクリーンフォント、TWAIN ドライバーが収録されています。
アプリケーション CD-ROM (Client Utilities CD-ROM)	本機と連携して使うアプリケーションソフトウェアや、マニュアルが収録されています。
アプリケーション CD-ROM (Management Utilities for Administrator CD-ROM)	本機と連携して使うアプリケーションソフトウェアや、マニュアルが収録されています。
ユーザーズガイド CD-ROM	ユーザーズガイドが収録されています。



### 参考

- ユーザーズガイドでは、フォルダー名やファイル名をルートから記述していない場合があります。

## プリンタードライバーの対応 OS を確認する

本機に付属の CD-ROM に含まれるプリンタードライバーと、対応しているコンピューターの OS は次のとおりです。

プリンタードライバー	ページ記述言語	対応 OS
PostScript PPD ドライバー (PS-PPD)	PostScript 3 Emulation	Mac OS 9.2 以降 Mac OS X 10.2.8/10.3/10.4/10.5/10.6/10.7/10.8

最新対応 OS は弊社ホームページよりご確認ください。

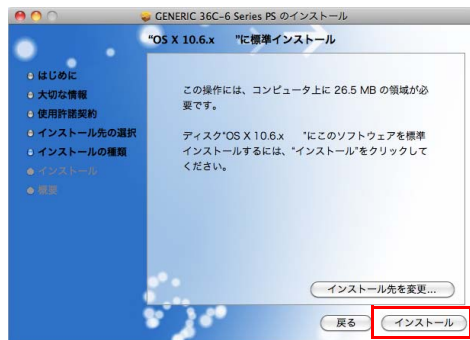
(<http://www.muratec.jp/ce/support/driver/model.html>)

## プリンタードライバーをインストールする

インストーラーを使って、プリンタードライバーをインストールします。

- ✓ アプリケーションソフトが起動しているときは、あらかじめすべて終了してください。
- 1 「Driver CD-ROM Vol.2」をコンピューターの CD-ROM ドライブに入れます。
  - 2 CD-ROM 内の目的のプリンタードライバーが入っているフォルダーを開きます。
    - 指定するフォルダーは、使用するプリンタードライバー、OS、言語に応じて選んでください。
  - 3 Mac OS X のバージョンに合わせて、ドライバー用のファイルをデスクトップ上にコピーします。
    - Mac OS X 10.2 : GENERIC\_36C-6\_102.pkg
    - Mac OS X 10.3 : GENERIC\_36C-6\_103104.pkg
    - Mac OS X 10.4 : GENERIC\_36C-6\_103104.pkg
    - Mac OS X 10.5 : GENERIC\_36C-6\_105.pkg
    - Mac OS X 10.6 : GENERIC\_36C-6\_106.pkg
    - Mac OS X 10.7 : GENERIC\_36C-6\_107.pkg
    - Mac OS X 10.8 : GENERIC\_36C-6\_108.pkg
    - Mac OS X 10.5/10.6/10.7/10.8 では使用する用紙サイズによってドライバー用フォルダーが異なります。お使いの環境に合わせて選んでください。  
おもにメトリックサイズ (A4 など) で印刷する場合 : 「WW\_A4」フォルダー  
おもにインチサイズ (Letter、8 1/2 × 11) で印刷する場合 : 「WW\_Letter」フォルダー

- 4 デスクトップ上にコピーしたファイルをダブルクリックします。  
プリンタードライバーのインストーラーが起動します。
- 5 [インストール] 画面が表示されるまで、画面の指示に従って [続ける] をクリックします。  
→ 途中で、名前とパスワードが要求されますので、コンピューターの管理者名とパスワードを入力してください。
- 6 [インストール] をクリックします。  
プリンタードライバーがコンピューターにインストールされます。



- 7 [閉じる] をクリックします。  
以上で、プリンタードライバーのインストールの完了です。続いて、コンピューターにプリンターを追加します。

## Bonjour による接続設定 (Mac OS X 10.4/10.5/10.6/10.7/10.8)

Bonjour で自動検出したプリンターをコンピューターに追加します。

- 1 アップルメニューの [システム環境設定 ...] を選びます。
- 2 [プリントとファクス] または [プリントとスキャン] アイコンをクリックします。
- 3 [プリントとファクス] または [プリントとスキャン] 画面で [+] をクリックします。  
→ Mac OS X 10.4/10.5/10.6 の場合は手順 4 へ進みます。  
→ Mac OS X 10.7/10.8 の場合で、[+] をクリックした一覧に目的のプリンター名が表示されているときはプリンター名を選択します。自動的にプリンタードライバーが選択されると、プリンター追加の完了です。プリンター名が表示されない場合は、[ほかのプリンタまたはスキャナを追加 ...] または [プリンタまたはスキャナを追加 ...] を選択し、手順 4 へ進みます。
- 4 [デフォルト] をクリックします。  
接続されているプリンターが検出されます。  
→ プリンターが検出されない場合は、本機を再起動してください。

- 5 [プリンタ名] 一覧から、Bonjour 接続の目的のプリンターを選びます。
- プリンター名は、本機の [設定メニュー] - [管理者設定] - [ネットワーク設定] - [Bonjour 設定] で確認できます。



選んだプリンターに対応するプリンタードライバーが [ドライバ:] に表示されます。

- プリンタードライバーが表示された場合は、手順 7 へ進みます。
- プリンタードライバーが正しく表示されない場合は、手順 6 へ進みます。

- 6 プリンタードライバーを手動で選びます。
- Mac OS X 10.6/10.7/10.8 をお使いの場合は、[ドライバ:] で [プリンタソフトウェアを選択 ...] を選び、別ウィンドウで表示される一覧から目的のプリンターのドライバーをクリックします。
  - Mac OS X 10.5 をお使いの場合は、[ドライバ:] で [使用するドライバを選択 ...] を選び、一覧から目的のプリンターのドライバーをクリックします。
  - Mac OS X 10.4 をお使いの場合は、[使用するドライバ:] で [GENERIC] を選び、一覧から目的のプリンターのドライバーをクリックします。

- 7 [追加] をクリックします。

以上で、プリンターの追加の完了です。続いて、[インストール可能なオプション] 画面で、本機のオプション環境の設定をします。詳しくは、3-7 ページをごらんください。

## Rendezvous による接続設定 (Mac OS X 10.2/10.3)

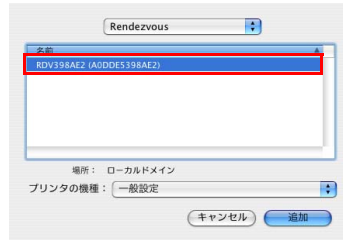
Rendezvous で自動検出したプリンターをコンピューターに追加します。

- 1 [Macintosh HD] (システムのハードディスク) - [アプリケーション] - [ユーティリティ] 内にある [プリンタ設定ユーティリティ] または [プリントセンター] をダブルクリックして開きます。
- 2 [使用可能なプリンタがありません。] 画面が表示された場合は、[追加] をクリックします。[プリンタリスト] が表示された場合は、[追加] をクリックします。
  - すでに使用可能なプリンターを設定している場合は、[使用可能なプリンタがありません。] 画面は表示されません。
- 3 接続方法として [Rendezvous] を選びます。
 

接続されているプリンターが検出されます。

  - プリンターが検出されない場合は、本機を再起動してください。

- 4 [名前] 一覧から、Rendezvous 接続の目的のプリンターを選びます。
- プリンター名は、本機の [設定メニュー] - [管理者設定] - [ネットワーク設定] - [Bonjour 設定] で確認できます。



- 5 プリンタードライバーを手動で選びます。
- [プリンタの機種:] で [GENERIC] を選び、機種名一覧から目的のプリンターのドライバーをクリックします。



- 6 [追加] をクリックします。
- 以上で、プリンターの追加の完了です。続いて、[インストール可能なオプション] 画面で、本機のオプション環境の設定をします。詳しくは、3-7 ページをごらんください。

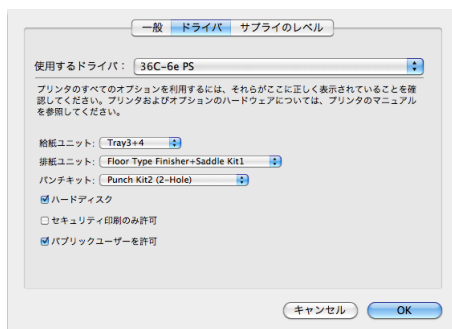
### 3.1.4 プリンタードライバーの初期設定をする

#### 本機のオプション環境を設定する

はじめてお使いになるときは、本機のオプションの装着状態などを正しくプリンタードライバーに設定します。

- 1 [プリントとファクス] 画面 (または [プリントとスキャン] / [プリンタ設定ユーティリティ] / [プリントセンター] 画面) を開きます。
  - [プリントとファクス] / [プリントとスキャン] 画面は、アップルメニューの [システム環境設定...] から開きます (Mac OS X 10.4/10.5/10.6/10.7/10.8)。
  - [プリンタ設定ユーティリティ] / [プリントセンター] 画面は、[Macintosh HD] (システムのハードディスク)- [アプリケーション] - [ユーティリティ] から開きます。
- 2 [プリンタ情報] 画面を表示します。
  - [プリントとファクス] / [プリントとスキャン] 画面の場合は、[オプションとサプライ...] (Mac OS X 10.5/10.6/10.7/10.8)、[プリンタ設定...] (Mac OS X 10.4) をクリックします。
  - [プリンタ設定ユーティリティ] / [プリントセンター] 画面の場合は、[プリンタ] メニューの [情報を見る] をクリックします。
- 3 [インストール可能なオプション] 画面を表示します。
  - Mac OS X 10.5/10.6/10.7/10.8 をお使いの場合は、[ドライバ] をクリックします。
  - Mac OS X 10.2/10.3/10.4 をお使いの場合は、[インストール可能なオプション] を選びます。

- 4 本機のオプションの装着状態に合わせて、設定を変更します。



- 5 [OK] または [変更を適用] をクリックし、[プリンタ情報] 画面を閉じます。

## 印刷設定の初期値を変更する

プリンタードライバーの [ページ設定] 画面で、用紙や倍率の設定の初期値を変更できます。

- 1 プリンタードライバーの [ページ設定] 画面を表示します。  
→ [ページ設定] 画面の表示のしかたについては、3-58 ページをごらんください。
- 2 設定を変更し、[設定:] から [デフォルトとして保存] を選びます。

