

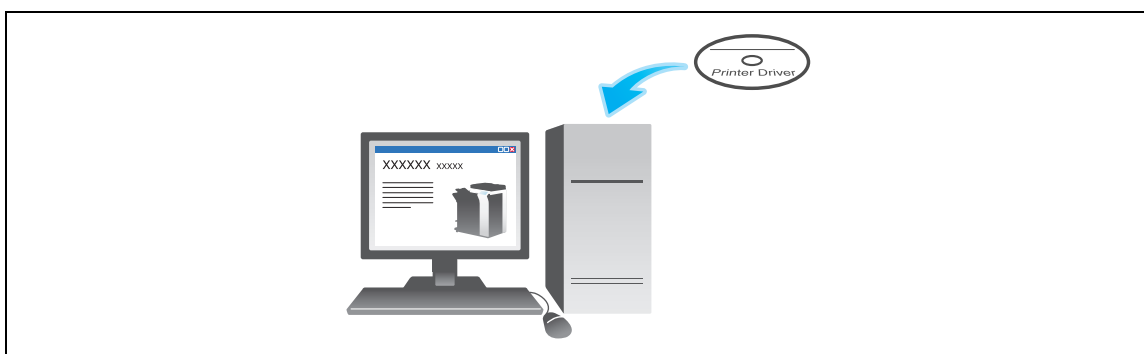
3 Mac OS 環境で印刷する

3.1 印刷の準備 (Bonjour 接続)

3.1.1 概要

プリンターとして本機をお使いいただくためには、コンピューターにプリンタードライバーをインストールし、プリンターを追加する必要があります。

ここでは、Mac OS X 10.2 以降で対応している Bonjour(Rendezvous) 接続によって、本機で印刷できるようになるまでの準備を説明します。



参考

- Bonjour は、ネットワークに接続した機器のネットワーク設定やサービスの探索を、特別な設定をすることなくを利用できるようにする技術です。
- Rendezvous は、Mac OS X 10.2/10.3 での呼び名です。

3.1.2 コンピューターのセットアップの前に (管理者向け)

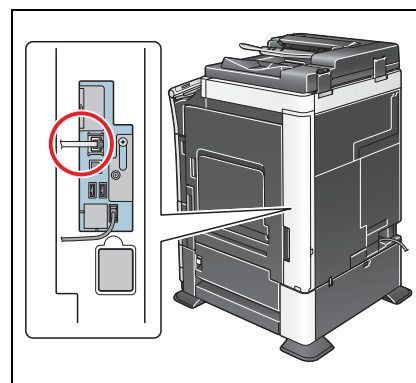
準備の流れ

Bonjour 接続で印刷できるようにするためには、あらかじめ本機側の準備が必要です。

- 1 本機をネットワークに接続する
→ LAN ケーブルの接続を確認する
- 2 Bonjour の使用設定をする
→ Bonjour を有効にする
→ プリンター名 (Bonjour 名) をつける
接続機器名として表示する本機の名前を入力します。
- 3 準備完了

LAN ケーブルの接続を確認する

本機の LAN ポートに、LAN ケーブルが接続されていることを確認します。



Bonjour の使用設定をする

Bonjour を有効にします。また、接続機器名として表示する本機の名前 (Bonjour 名) を入力します。

設定のしかたについては、**Web Connection** を使って説明します。詳しくは、「ユーザーズガイド [Web 設定ツール] / [プリント機能の使用環境を設定する]」をごらんください。

3.1.3 コンピューターのセットアップ

セットアップの流れ

コンピューターから印刷できるようになるまでのセットアップの流れを説明します。

- 1 プリンタードライバーを準備する
 - プリンタードライバーの CD-ROM を準備する
CD-ROM については、本機の管理者に確認してください。
 - プリンタードライバーの対応 OS を確認する
インストールするコンピューターがプリンタードライバーの動作条件に適合しているか確認してください。
- 2 コンピューターにプリンタードライバーをインストールする
 - インストーラーを使って、プリンタードライバーをインストールする
「Driver CD-ROM Vol.2」をセットし、画面の指示に従ってインストールします。
 - プリンターを追加する
Bonjour で自動検出したプリンターをコンピューターに追加します。
- 3 準備完了

プリンタードライバーの CD-ROM を準備する

本機に付属の CD-ROM には、次の種類があります。

CD-ROM に印刷されている対象機種名と名称を確認して使用してください。

CD-ROM の種類	説明
Driver CD-ROM Vol.1	Windows 用プリンタードライバー (PCL/PS/FAX)、スクリーンフォントが収録されています。
Driver CD-ROM Vol.2	Windows 用プリンタードライバー (XPS)、Mac OS 用プリンタードライバー、スクリーンフォント、TWAIN ドライバーが収録されています。
アプリケーション CD-ROM (Client Utilities CD-ROM)	本機と連携して使うアプリケーションソフトウェアや、マニュアルが収録されています。
アプリケーション CD-ROM (Management Utilities for Administrator CD-ROM)	本機と連携して使うアプリケーションソフトウェアや、マニュアルが収録されています。
ユーザズガイド CD-ROM	ユーザズガイドが収録されています。

参考

- ユーザズガイドでは、フォルダー名やファイル名をルートから記述していない場合があります。

プリンタードライバーの対応 OS を確認する

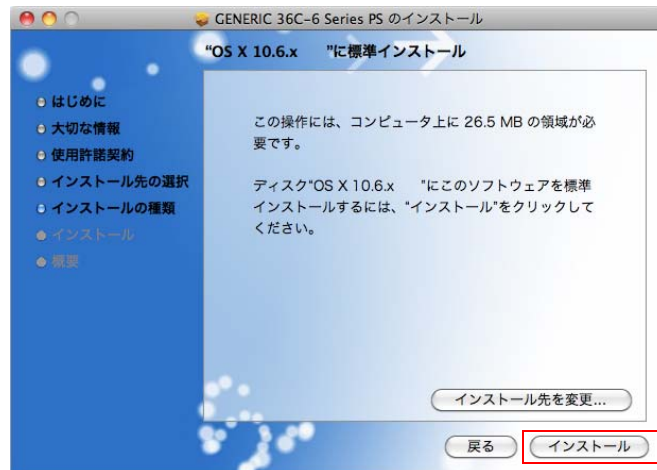
本機に付属の CD-ROM に含まれるプリンタードライバーと、対応しているコンピューターの OS は次のとおりです。

プリンタードライバー	ページ記述言語	対応 OS
PostScript PPD ドライバー (PS-PPD)	PostScript 3 Emulation	Mac OS 9.2 以降 Mac OS X 10.2.8/10.3/10.4/10.5/10.6/10.7

プリンタードライバーをインストールする

インストーラーを使って、プリンタードライバーをインストールします。

- ✓ アプリケーションソフトが起動しているときは、あらかじめすべて終了してください。
- 1 「Driver CD-ROM Vol.2」をコンピューターのCD-ROMドライブに入れます。
- 2 CD-ROM内の目的のプリンタードライバーが入っているフォルダーを開きます。
→ 指定するフォルダーは、使用するプリンタードライバー、OS、言語に応じて選んでください。
- 3 Mac OS Xのバージョンと本機のシリーズ名に合わせて、ドライバー用のファイルをデスクトップ上にコピーします。
→ Mac OS X 10.2 : GENERIC_36C-6_102.pkg
→ Mac OS X 10.3 : GENERIC_36C-6_103104.pkg
→ Mac OS X 10.4 : GENERIC_36C-6_103104.pkg
→ Mac OS X 10.5 : GENERIC_36C-6_105.pkg
→ Mac OS X 10.6 : GENERIC_36C-6_106.pkg
→ Mac OS X 10.7 : GENERIC_36C-6_107.pkg
→ Mac OS X 10.5/10.6/10.7では使用する用紙サイズによってドライバー用フォルダーが異なります。
お使用の環境に合わせて選んでください。
おもにメトリックサイズ(A4など)で印刷する場合 : 「WW_A4」フォルダー
おもにインチサイズ(Letter、8 1/2 × 11)で印刷する場合 : 「WW_Letter」フォルダー
- 4 デスクトップ上にコピーしたファイルをダブルクリックします。
プリンタードライバーのインストーラーが起動します。
- 5 「インストール」画面が表示されるまで、画面の指示に従って「続ける」をクリックします。
→ 途中で、名前とパスワードが要求されますので、コンピューターの管理者名とパスワードを入力してください。
- 6 「インストール」をクリックします。
プリンタードライバーがコンピューターにインストールされます。



- 7 「閉じる」をクリックします。
以上で、プリンタードライバーのインストールの完了です。続いて、コンピューターにプリンターを追加します。

Bonjour による接続設定 (Mac OS X 10.4/10.5/10.6/10.7)

Bonjour で自動検出したプリンターをコンピューターに追加します。

- 1 アップルメニューの [システム環境設定 ...] を選びます。
- 2 [プリントとファクス] または [プリントとスキャン] アイコンをクリックします。
- 3 [プリントとファクス] または [プリントとスキャン] 画面で [+] をクリックします。
 - Mac OS X 10.4/10.5/10.6 の場合は手順 4 へ進みます。
 - Mac OS X 10.7 の場合で、[+] をクリックした一覧に目的のプリンター名が表示されているときはプリンター名を選択します。自動的にプリンタードライバーが選択されると、プリンターの追加の完了です。
プリンター名が表示されない場合は、[ほかのプリンタまたはスキャナを追加 ...] を選択し、手順 4 へ進みます。
- 4 [デフォルト] をクリックします。

接続されているプリンターが検出されます。

 - プリンターが検出されない場合は、本機を再起動してください。
- 5 [プリンタ名] 一覧から、Bonjour 接続の目的のプリンターを選びます。
 - プリンター名は、本機の [設定メニュー] - [管理者設定] - [ネットワーク設定] - [Bonjour 設定] で確認できます。



選んだプリンターに対応するプリンタードライバーが [ドライバ:] に表示されます。

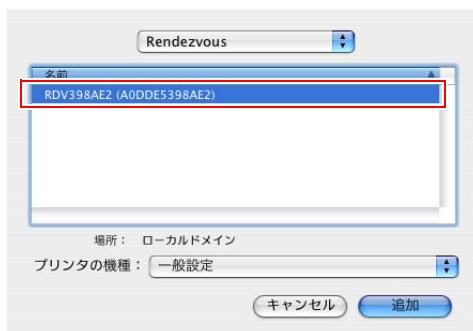
- プリンタードライバーが表示された場合は、手順 7 へ進みます。
 - プリンタードライバーが正しく表示されない場合は、手順 6 へ進みます。
- 6 プリンタードライバーを手動で選びます。
 - Mac OS X 10.6/10.7 をお使いの場合は、[ドライバ:] で [プリンタソフトウェアを選択 ...] を選び、別ウィンドウで表示される一覧から目的のプリンターのドライバーをクリックします。
 - Mac OS X 10.5 をお使いの場合は、[ドライバ:] で [使用するドライバを選択 ...] を選び、一覧から目的のプリンターのドライバーをクリックします。
 - Mac OS X 10.4 をお使いの場合は、[使用するドライバ:] で [GENERIC] を選び、一覧から目的のプリンターのドライバーをクリックします。
 - 7 [追加] をクリックします。

以上で、プリンターの追加の完了です。続いて、[インストール可能なオプション] 画面で、本機のオプション環境の設定をします。詳しくは、3-8 ページをごらんください。

Rendezvous による接続設定 (Mac OS X 10.2/10.3)

Rendezvous で自動検出したプリンターをコンピューターに追加します。

- 1 [Macintosh HD] (システムのハードディスク) - [アプリケーション] - [ユーティリティ] 内にある [プリンタ設定ユーティリティ] または [プリントセンター] をダブルクリックして開きます。
- 2 [使用可能なプリンタがありません。] 画面が表示された場合は、[追加] をクリックします。[プリンタリスト] が表示された場合は、[追加] をクリックします。
→ すでに使用可能なプリンターを設定している場合は、[使用可能なプリンタがありません。] 画面は表示されません。
- 3 接続方法として [Rendezvous] を選びます。
接続されているプリンターが検出されます。
→ プリンターが検出されない場合は、本機を再起動してください。
- 4 [名前] 一覧から、Rendezvous 接続の目的のプリンターを選びます。
→ プリンター名は、本機の [設定メニュー] - [管理者設定] - [ネットワーク設定] - [Bonjour 設定] で確認できます。



- 5 プリンタードライバーを手動で選びます。
→ [プリンタの機種:] で [GENERIC] を選び、機種名一覧から目的のプリンターのドライバーをクリックします。



- 6 [追加] をクリックします。
以上で、プリンターの追加の完了です。続いて、[インストール可能なオプション] 画面で、本機のオプション環境の設定をします。詳しくは、3-8 ページをごらんください。

3.1.4 プリンタードライバーの初期設定をする

本機のオプション環境を設定する

はじめてお使いになるときは、本機のオプションの装着状態などを正しくプリンタードライバーに設定します。

- 1 [プリントとファクス] 画面 (または [プリントとスキャン] / [プリンタ設定ユーティリティ] / [プリントセンター] 画面) を開きます。
 - [プリントとファクス] / [プリントとスキャン] 画面は、アップルメニューの [システム環境設定...] から開きます (Mac OS X 10.4/10.5/10.6/10.7)。
 - [プリンタ設定ユーティリティ] / [プリントセンター] 画面は、[Macintosh HD] (システムのハードディスク) - [アプリケーション] - [ユーティリティ] から開きます。
- 2 [プリンタ情報] 画面を表示します。
 - [プリントとファクス] / [プリントとスキャン] 画面の場合は、[オプションとサプライ...] (Mac OS X 10.5/10.6/10.7) または [プリンタ設定...] (Mac OS X 10.4) をクリックします。
 - [プリンタ設定ユーティリティ] / [プリントセンター] 画面の場合は、[プリンタ] メニューの [情報を見る] をクリックします。
- 3 [インストール可能なオプション] 画面を表示します。
 - Mac OS X 10.5/10.6 をお使いの場合は、[ドライバ] をクリックします。
 - Mac OS X 10.2/10.3/10.4 をお使いの場合は、[インストール可能なオプション] を選びます。
- 4 本機のオプションの装着状態に合わせて、設定を変更します。



- 5 [OK] または [変更を適用] をクリックし、[プリンタ情報] 画面を閉じます。

印刷設定の初期値を変更する

プリンタードライバーの [ページ設定] 画面で、用紙や倍率の設定の初期値を変更できます。

- 1 プリンタードライバーの [ページ設定] 画面を表示します。
→ [ページ設定] 画面の表示のしかたについては、3-75 ページをごらんください。
- 2 設定を変更し、[設定:] から [デフォルトとして保存] を選びます。

