

3 Mac OS 環境で印刷する

3.1 印刷の準備 (Bonjour 接続)

3.1.1 概要

プリンターとして本機をお使いいただくためには、コンピューターにプリンタードライバーをインストールし、プリンターを追加する必要があります。

ここでは、Bonjour 接続によって、本機で印刷できるようになるまでの準備を説明します。



参考

- Bonjour は、ネットワークに接続した機器のネットワーク設定やサービスの探索を、特別な設定をすることなく利用できるようにする技術です。

3.1.2 コンピューターのセットアップの前に (管理者向け)

本機をネットワークに接続する

- LAN ケーブルの接続を確認する



Bonjour の使用設定をする

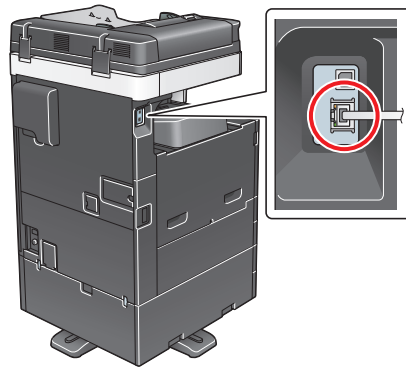
- Bonjour を有効にする
- プリンター名 (Bonjour 名) をつける
 - 接続機器名として表示する本機の名前を入力します。



準備完了

LAN ケーブルの接続を確認する

本機の LAN ポートに、LAN ケーブルが接続されていることを確認します。



Bonjour の使用設定をする

Bonjour を有効にします。また、接続機器名として表示する本機の名前 (Bonjour 名) を入力します。

設定のしかたについては、Web Connection を使って説明します。詳しくは、「ユーザーズガイド [Web 設定ツール] / [プリント機能の使用環境を設定する]」をごらんください。

3.1.3 コンピューターのセットアップ

プリンタードライバーを準備する

- プリンタードライバーの DVD を準備する
 - DVD については、本機の管理者に確認してください。
- プリンタードライバーの対応 OS を確認する
 - インストールするコンピューターがプリンタードライバーの動作条件に適合しているか確認してください。



コンピューターにプリンタードライバーをインストールする

- インストーラーを使って、プリンタードライバーをインストールする
 - Driver & Utilities DVD をセットし、画面の指示に従ってインストールします。
- プリンターを追加する
 - Bonjour で自動検出したプリンターをコンピューターに追加します。



準備完了

プリンタードライバーの DVD を準備する

本機に付属の DVD/CD-ROM には、次の種類があります。

DVD/CD-ROM の種類	説明
Driver & Utilities DVD	Windows 用プリンタードライバー (PCL/PS/FAX)、Mac OS 用プリンタードライバー、スクリーンフォント、TWAIN ドライバーが収録されています。また、ユーティリティソフトウェアのダウンロードページが収録されています。
User's Guide CD-ROM	ユーザーズガイドが収録されています。



参考

- ユーザーズガイドでは、フォルダー名やファイル名をルートから記述していない場合があります。

プリンタードライバーの対応 OS を確認する

本機に付属の DVD に含まれるプリンタードライバーと、対応しているコンピューターの OS は次のとおりです。

プリンタードライバー	ページ記述言語	対応 OS
PostScript PPD ドライバー (PS-PPD)	PostScript 3 Emulation	Mac OS 10.8/10.9/10.10/10.11/10.12

最新対応 OS は弊社ホームページよりご確認ください。
(<http://www.muratec.jp/ce/support/driver/models.html>)

プリンタードライバーをインストールする

インストーラーを使って、プリンタードライバーをインストールします。

- ✓ アプリケーションソフトが起動しているときは、あらかじめすべて終了してください。
- 1 Driver & Utilities DVD をコンピューターの DVD ドライブに入れます。
 - 2 DVD 内の目的のプリンタードライバーが入っているフォルダーを開きます。
 - 指定するフォルダーは、使用するプリンタードライバー、OS、言語に応じて選んでください。
 - 3 Mac OS のバージョンに合わせて、ドライバー用のファイルをデスクトップ上にコピーします。
 - Mac OS 10.8 : XXX_108.pkg
 - Mac OS 10.9/10.10/10.11/10.12 : XXX_109.pkg
 - 使用する用紙サイズによってドライバー用フォルダーが異なります。お使いの環境に合わせて選んでください。
おもにメトリックサイズ (A4 など) で印刷する場合 : 「WW_A4」フォルダー
おもにインチサイズ (Letter、8 1/2 × 11) で印刷する場合 : 「WW_Letter」フォルダー
 - 4 デスクトップ上にコピーしたファイルをダブルクリックします。
プリンタードライバーのインストーラーが起動します。
 - 5 [インストール] 画面が表示されるまで、画面の指示に従って [続ける] をクリックします。
 - 6 [インストール] をクリックします。
 - [カスタマイズ] をクリックすると、両面印刷が初期値として設定されたドライバーをインストールするか、または片面印刷が初期値として設定されたドライバーをインストールするかを選択できます。初期状態では、両面印刷が初期値として設定されたドライバーがインストールされません。両方のドライバーを選択すると、2 種類のドライバーがインストールされます。片面印刷が初期値として設定されたドライバーは、ドライバー名の末尾に「(S)」が付加されます。
 - 途中で、名前とパスワードが要求されますので、コンピューターの管理者名とパスワードを入力してください。
プリンタードライバーがコンピューターにインストールされます。

7 [閉じる] をクリックします。

以上で、プリンタードライバーのインストールの完了です。続いて、コンピューターにプリンターを追加します。

Bonjour による接続設定

Bonjour で自動検出したプリンターをコンピューターに追加します。

1 アップルメニューの [システム環境設定 ...] を選びます。**2** [プリンタとスキャナ] アイコンをクリックします。

→ Mac OS 10.8 の場合は、[プリントとスキャン] アイコンをクリックします。

3 [+] をクリックします。

→ [+] をクリックした一覧に目的のプリンター名が表示されているときはプリンター名を選択します。自動的にプリンタードライバーが選択されると、プリンターの追加の完了です。プリンター名が表示されない場合は、[ほかのプリンタまたはスキャナを追加 ...] または [プリンタまたはスキャナを追加 ...] を選択し、手順 4 へ進みます。

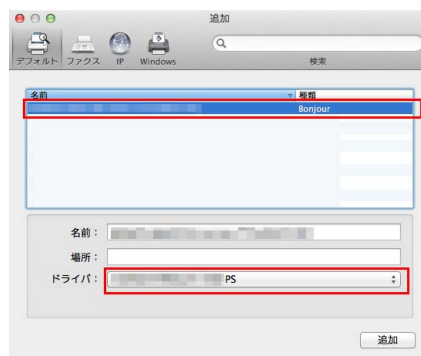
4 [デフォルト] をクリックします。

接続されているプリンターが検出されます。

→ プリンターが検出されない場合は、本機を再起動してください。

5 [プリンタ名] 一覧から、Bonjour 接続の目的のプリンターを選びます。

→ プリンター名は、本機の [設定メニュー] - [管理者設定] - [ネットワーク設定] - [Bonjour 設定] で確認できます。



選んだプリンターに対応するプリンタードライバーが [ドライバ:] に表示されます。

→ プリンタードライバーが表示された場合は、手順 7 へ進みます。

→ プリンタードライバーが正しく表示されない場合は、手順 6 へ進みます。

6 プリンタードライバーを手動で選びます。

→ Mac OS 10.9/10.10/10.11/10.12 の場合は、[ドライバ:] で [ソフトウェアを選択 ...] を選び、別ウィンドウで表示される一覧から目的のプリンターのドライバーをクリックします。

→ Mac OS 10.8 の場合は、[ドライバ:] で [プリンタソフトウェアを選択 ...] を選び、別ウィンドウで表示される一覧から目的のプリンターのドライバーをクリックします。

7 [追加] をクリックします。

以上で、プリンターの追加の完了です。続いて、[インストール可能なオプション] 画面で、本機のオプション環境の設定をします。詳しくは、3-6 ページをごらんください。

3.1.4 プリンタードライバーの初期設定をする

本機のオプション環境を設定する

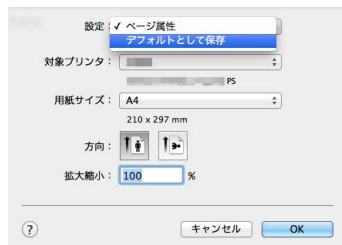
はじめてお使いになるときは、本機のオプションの装着状態などを正しくプリンタードライバーに設定します。

- 1 アップルメニューの [システム環境設定 ...] を開き、[プリンタとスキャナ] アイコンをクリックします。
→ Mac OS 10.8 の場合は、[プリントとスキャン] アイコンをクリックします。
- 2 [プリンタ情報] 画面を表示します。
→ [オプションとサブライ ...] をクリックします。
- 3 [インストール可能なオプション] 画面を表示します。
→ Mac OS 10.9/10.10/10.11/10.12 の場合は、[オプション] をクリックします。
→ Mac OS 10.8 の場合は、[ドライバ] をクリックします。
- 4 本機のオプションの装着状態に合わせて、設定を変更します。
- 5 [OK] または [変更を適用] をクリックし、[プリンタ情報] 画面を閉じます。

印刷設定の初期値を変更する

プリンタードライバーの [ページ設定] 画面で、用紙や倍率の設定の初期値を変更できます。

- 1 プリンタードライバーの [ページ設定] 画面を表示します。
→ [ページ設定] 画面の表示のしかたについては、3-61 ページをごらんください。
- 2 設定を変更し、[設定:] から [デフォルトとして保存] を選びます。



参考

- Mac OS 10.11 以降の場合、[デフォルトとして保存] は使用できません。