

## 2 Windows 環境で印刷する

### 2.1 印刷の準備 (ネットワーク接続)

#### 2.1.1 概要

プリンターとして本機をお使いいただくためには、コンピューターにプリンタードライバーのインストールが必要です。

ここでは、本機に付属のインストーラーを使って、本機で印刷できるようになるまでの準備を説明します。



#### 2.1.2 プリンタードライバーをインストールする前に (管理者向け)

---

##### 本機をネットワークに接続する

- LAN ケーブルの接続を確認する
  - ネットワーク設定を確認する
    - 本機に IP アドレスが割当てられていることを確認します。
- 



---

##### ネットワーク印刷の使用環境を設定する

- 標準印刷 (Port 9100) を利用する場合
    - RAW ポート番号が指定されていることを確認します (通常は、初期設定の状態でお使いいただけます)。特に指定がない場合は、標準印刷 (Port 9100) を利用してください。
  - インターネット印刷 (IPP) を利用する場合
    - IPP の使用環境を確認します (通常は、初期設定の状態でお使いいただけます)。
  - セキュリティ印刷 (IPPS) を利用する場合
    - IPPS の使用環境を設定します。本機とコンピューターとの通信を SSL で暗号化します。
- 



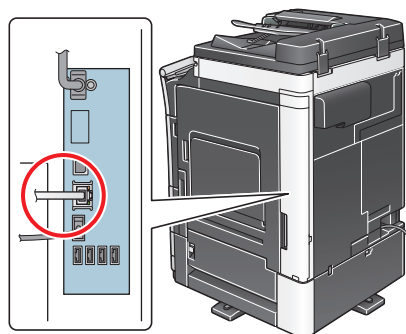
---

準備完了

---

## LAN ケーブルの接続を確認する

本機の LAN ポートに、LAN ケーブルが接続されていることを確認します。



## ネットワーク設定を確認する

本機に IP アドレスが割り当てられていることを確認します。[設定メニュー] - [装置情報表示] をタップし、IP アドレスが表示されていることを確認します。



参照

IP アドレスが表示されていない場合は、ネットワーク設定が必要です。詳しくは、「ユーザーズガイド [Web 設定ツール] / [お使いになるために必要な作業]」をごらんください。

## ネットワーク印刷の使用環境を設定する

印刷方法に応じて使用環境を設定します。

印刷方法を指定せずにインストールを進めると、標準印刷 (Port9100) で印刷できる状態になります。特に指定がない場合は、標準印刷 (Port 9100) を利用してください。

| 印刷方法             | 説明   |
|------------------|--|
| 標準印刷 (Port 9100) | RAW ポート番号が指定されていることを確認します (通常は、初期設定の状態でお使いいただけます)。設定のしかたについては、 <b>Web Connection</b> を使って説明します。詳しくは、「ユーザーズガイド [Web 設定ツール] / [プリント機能の使用環境を設定する]」をごらんください。 |
| インターネット印刷 (IPP)  | IPP の使用環境を確認します (通常は、初期設定の状態でお使いいただけます)。設定のしかたについては、 <b>Web Connection</b> を使って説明します。詳しくは、「ユーザーズガイド [Web 設定ツール] / [プリント機能の使用環境を設定する]」をごらんください。           |
| セキュリティ印刷 (IPPS)  | IPPS の使用環境を設定します。本機とコンピューターとの通信を SSL で暗号化します。設定のしかたについては、 <b>Web Connection</b> を使って説明します。詳しくは、「ユーザーズガイド [Web 設定ツール] / [プリント機能の使用環境を設定する]」をごらんください。      |



参考

- インストーラーを使ってセキュリティ印刷 (IPPS) をセットアップすることはできません。
- IPv6 環境では、インターネット印刷 (IPP) は対応していません。

## プリンタードライバーからの装置情報の取得を許可する

OpenAPI の認証機能を無効にします (通常は、初期設定の状態でお使いいただけます)。

プリンタードライバーからの装置情報の取得を許可すると、本機のオプション装着状態や認証設定の有無などを、プリンタードライバーが自動で取得します。

設定のしかたについて詳しくは、「ユーザーズガイド [機能 / 設定キーの説明] / [設定メニュー]」をごらんください。



### 関連設定 (管理者向け)

- プリンタードライバーからの装置情報の取得をパスワードで制限できます (初期値: [しない])。詳しくは、「ユーザーズガイド [機能 / 設定キーの説明] / [設定メニュー]」をごらんください。

## 2.1.3 プリンタードライバーの簡単インストール

### プリンタードライバーを準備する

- プリンタードライバーの DVD を準備する
  - DVD については、本機の管理者に確認してください。
- プリンタードライバーの種類を確認する
  - 目的の異なる 2 種類のプリンタードライバーを用意しています。印刷の用途に合わせて選んでください。
- プリンタードライバーの対応 OS を確認する
  - インストールするコンピューターがプリンタードライバーの動作条件に適合しているか確認してください。



### コンピューターにプリンタードライバーをインストールする

- インストーラーを使って、プリンタードライバーをインストールする
  - プリンタードライバーの DVD をセットし、画面の指示に従ってインストールします。
- テスト印刷をする
  - 必要に応じて、テスト印刷を行い、正常に印刷できることを確認します。



### 準備完了

## プリンタードライバーの DVD を準備する

本機に付属の DVD/CD-ROM には、次の種類があります。

| DVD/CD-ROM の種類         | 説明  |
|------------------------|---|
| Driver & Utilities DVD | Windows 用プリンタードライバー (PCL/PS/FAX)、Mac OS 用プリンタードライバー、スクリーンフォント、TWAIN ドライバーが収録されています。また、ユーティリティソフトウェアのダウンロードページが収録されています。 |
| User's Guide CD-ROM    | ユーザーズガイドが収録されています。  |



### 参考

- ユーザーズガイドでは、フォルダー名やファイル名をルートから記述していない場合があります。

## プリンタードライバーの種類を確認する

プリンタードライバーには、次の種類があります。印刷の用途に合わせて選んでください。

| プリンタードライバー | ページ記述言語                | 説明  |
|------------|------------------------|---|
| PCL ドライバー  | PCL6                   | オフィスで作成する一般的な原稿を印刷する場合に、標準的に利用できるドライバーです。PS ドライバーよりも速く印刷できます。                                 |
| PS ドライバー   | PostScript 3 Emulation | Adobe などの PS 対応のアプリケーションソフトウェアで作ったデータを忠実に印刷したいときに効果を発揮します。グラフィックや軽印刷などの色再現性を重視する分野でよく使われています。 |

## プリンタードライバーの対応 OS を確認する

本機に付属の DVD に含まれるプリンタードライバーと、対応しているコンピューターの OS は次のとおりです。

| プリンタードライバー            | 対応 OS  |
|-----------------------|--|
| PCL ドライバー<br>PS ドライバー | Windows 7 Home Basic<br>Windows 7 Home Premium *<br>Windows 7 Professional *<br>Windows 7 Enterprise *<br>Windows 7 Ultimate *<br>Windows 8.1<br>Windows 8.1 Pro *<br>Windows 8.1 Enterprise *<br>Windows 10 Home *<br>Windows 10 Pro *<br>Windows 10 Enterprise *<br>Windows 10 Education *<br>Windows Server 2008 Standard *<br>Windows Server 2008 Enterprise *<br>Windows Server 2008 R2 Standard<br>Windows Server 2008 R2 Enterprise<br>Windows Server 2012 Datacenter<br>Windows Server 2012 Standard<br>Windows Server 2012 R2 Datacenter<br>Windows Server 2012 R2 Standard<br>Windows Server 2016 Datacenter<br>Windows Server 2016 Standard |

\* 32 ビット (x86)/64 ビット (x64) 環境に対応

最新対応 OS は弊社ホームページよりご確認ください。  
(<http://www.muratec.jp/ce/support/driver/models.html>)

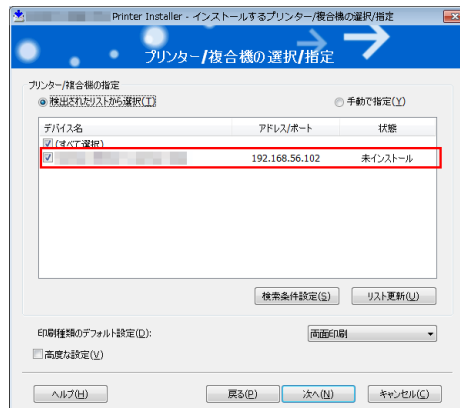
## インストール手順

インストーラーを使って、プリンタードライバーをインストールします。

✓ この作業を行うには、コンピューターの管理者権限が必要です。

- 1 プリンタードライバーの DVD をコンピューターの DVD ドライブに入れます。
  - インストーラーが起動するのを確認し、手順 2 へ進みます。
  - インストーラーが起動しない場合は、DVD 内のプリンタードライバーのフォルダーを開いて [Setup.exe] (32 ビット環境の場合) または [Setup64.exe] (64 ビット環境の場合) をダブルクリックし、手順 3 へ進みます。
  - [ユーザー アカウント制御] に関する画面が表示されるときは、[続行] または [はい] をクリックします。
- 2 [使用許諾契約書に同意します] にチェックをつけます。

- 3 [セットアップ内容の選択] で [プリンターのインストール] を選び、[次へ] をクリックします。  
接続されているプリンターが検出されます。
- 4 検出されたプリンターのリストから本機を選びます。
  - 本機が検出されない場合は、本機を再起動してください。
  - 接続されているプリンターのうち、対象機種だけを自動検出して表示します。複数台の対象機種が表示される場合は、IP アドレスを確認してください。  
本機の IP アドレスは、[設定メニュー] - [装置情報表示] をタップして表示される画面で確認できます。
  - 本機の接続が認識できないときは、リストに表示されません。この場合は、[手動で指定] を選び、手動で本機の IP アドレスやホスト名を指定してください。



- 5 必要に応じて、印刷種類の初期値の設定と、インストールするプリンタードライバーの種類を設定します。
  - インストールするプリンタードライバーの種類を設定する場合は、[高度な設定] にチェックをつけ、[インストールするコンポーネント] でインストールしたいプリンタードライバーにチェックをつけます。各プリンタードライバーの特長については、2-5 ページをごらんください。初期状態では、PCL ドライバーがインストールされます。
  - [印刷種類のデフォルト設定] で、両面印刷が初期値として設定されたドライバーをインストールするか、または片面印刷が初期値として設定されたドライバーをインストールするかを選択できます。初期状態では、両面印刷が初期値として設定されたドライバーがインストールされます。
- 6 [次へ] をクリックします。
- 7 インストール内容を確認し、[インストール] をクリックします。
- 8 必要に応じて、プリンター名の変更やテストページを印刷し、[完了] をクリックします。  
以上で、プリンタードライバーのインストールの完了です。

| 設定           | 説明   |
|--------------|--|
| [内容確認]       | インストール内容を確認できます。                               |
| [プリンター名の変更]  | 必要に応じて、本機の名前を変更します。                            |
| [プリンタープロパティ] | 本機のオプション環境などの設定をします。詳しくは、2-7 ページをごらんください。      |
| [印刷設定]       | 必要に応じて、本機の印刷設定の初期値を変更します。詳しくは、2-8 ページをごらんください。 |
| [テストページ印刷]   | 正常に印刷できるかを確認するため、必要に応じて、テストページを印刷します。          |

### 参照

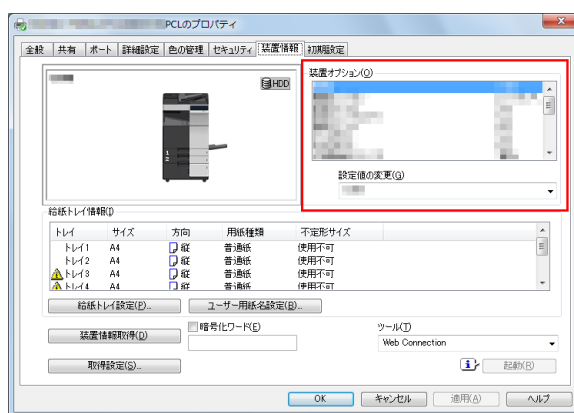
プリンタードライバーのインストールが完了したら、プリンタードライバーの初期設定を行ってください。詳しくは、2-7 ページをごらんください。

### 2.1.4 プリンタードライバーの初期設定をする

#### 本機のオプション環境を設定する

はじめてお使いになるときは、本機のオプションの装着状態や認証設定の有無などが正しくプリンタードライバーに反映されているか確認します。

- 1 プリンタードライバーの [プロパティ] 画面を表示します。  
→ [プロパティ] 画面の表示のしかたについては、2-99 ページをごらんください。
- 2 [装置情報] タブで、本機のオプションの装着状態や認証設定の有無などを確認します。  
→ 初期設定では、[取得設定 ...] の [自動取得] が有効になっていますので、自動的に本機の情報が取得され、[装置オプション] に反映されます。  
→ [取得設定 ...] の [自動取得] を無効にしている場合は、[装置情報取得] をクリックすると、本機の情報を取得して [装置オプション] に反映します。  
→ 本機と通信できない場合は、[装置オプション] から手動で設定します。変更する項目を一覧から選び、[設定値の変更] から設定値を選びます。



- 3 [OK] をクリックします。

## 印刷設定の初期値を変更する

必要に応じて、プリンタードライバーの印刷設定の初期値を変更できます。

お使いの環境に合わせて初期値を変更しておくことをおすすめします。

- 1 プリンタードライバーの [印刷設定] 画面を表示します。  
→ [印刷設定] 画面の表示のしかたについては、2-105 ページをごらんください。
- 2 印刷設定を変更し、[OK] をクリックします。  
変更した設定が、すべてのアプリケーションソフトウェアから印刷するときに適用されます。



### 参照

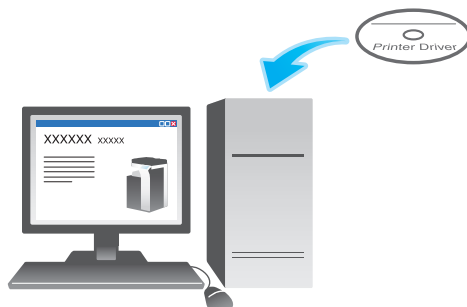
プリンタードライバーには、設定した内容をお気に入りとして保存する機能があります。よく使う印刷設定は、お気に入りとして登録しておくとう便利です。詳しくは、2-16 ページをごらんください。

## 2.2 印刷の準備 (USB 接続)

### 2.2.1 概要

プリンターとして本機をお使いいただくためには、コンピューターにプリンタードライバーのインストールが必要です。

ここでは、本機に付属のインストーラーを使って、本機で印刷できるようになるまでの準備を説明します。



### 2.2.2 プリンタードライバーの簡単インストール

#### プリンタードライバーを準備する

- プリンタードライバーの DVD を準備する
  - DVD については、本機の管理者に確認してください。
- プリンタードライバーの種類を確認する
  - 目的の異なる 2 種類のプリンタードライバーを用意しています。印刷の用途に合わせて選んでください。
- プリンタードライバーの対応 OS を確認する
  - インストールするコンピューターがプリンタードライバーの動作条件に適合しているか確認してください。



#### コンピューターにプリンタードライバーをインストールする

- コンピューターのインストール設定をする
  - Windows 7/8.1/10/Server 2008 R2/Server 2012/Server 2012 R2/Server 2016 をお使いの場合は、あらかじめコンピューターの設定の変更が必要です。
- インストーラーを使って、プリンタードライバーをインストールする
  - USB ケーブルを接続してから、プリンタードライバーの DVD をセットし、画面の指示に従ってインストールします。
- テスト印刷をする
  - 必要に応じて、テスト印刷を行い、正常に印刷できることを確認します。



準備完了



## プリンタードライバーの DVD を準備する

本機に付属の DVD/CD-ROM には、次の種類があります。

| DVD/CD-ROM の種類         | 説明  |
|------------------------|---|
| Driver & Utilities DVD | Windows 用プリンタードライバー (PCL/PS/FAX)、Mac OS 用プリンタードライバー、スクリーンフォント、TWAIN ドライバーが収録されています。また、ユーティリティソフトウェアのダウンロードページが収録されています。 |
| User's Guide CD-ROM    | ユーザズガイドが収録されています。   |



### 参考

- ユーザズガイドでは、フォルダー名やファイル名をルートから記述していない場合があります。

## プリンタードライバーの種類を確認する

プリンタードライバーには、次の種類があります。印刷の用途に合わせて選んでください。

| プリンタードライバー | ページ記述言語                | 説明  |
|------------|------------------------|---|
| PCL ドライバー  | PCL6                   | オフィスで作成する一般的な原稿を印刷する場合に、標準的に利用できるドライバーです。PS ドライバーよりも速く印刷できます。                                 |
| PS ドライバー   | PostScript 3 Emulation | Adobe などの PS 対応のアプリケーションソフトウェアで作ったデータを忠実に印刷したいときに効果を発揮します。グラフィックや軽印刷などの色再現性を重視する分野でよく使われています。 |

## プリンタードライバーの対応 OS を確認する

本機に付属の DVD に含まれるプリンタードライバーと、対応しているコンピューターの OS は次のとおりです。

| プリンタードライバー            | 対応 OS  |
|-----------------------|--|
| PCL ドライバー<br>PS ドライバー | Windows 7 Home Basic<br>Windows 7 Home Premium *<br>Windows 7 Professional *<br>Windows 7 Enterprise<br>Windows 7 Ultimate *<br>Windows 8.1 *<br>Windows 8.1 Pro *<br>Windows 8.1 Enterprise *<br>Windows 10 Home *<br>Windows 10 Pro *<br>Windows 10 Enterprise *<br>Windows 10 Education *<br>Windows Server 2008 Standard *<br>Windows Server 2008 Enterprise *<br>Windows Server 2008 R2 Standard<br>Windows Server 2008 R2 Enterprise<br>Windows Server 2012 Datacenter<br>Windows Server 2012 Standard<br>Windows Server 2012 R2 Datacenter<br>Windows Server 2012 R2 Standard<br>Windows Server 2016 Datacenter<br>Windows Server 2016 Standard |

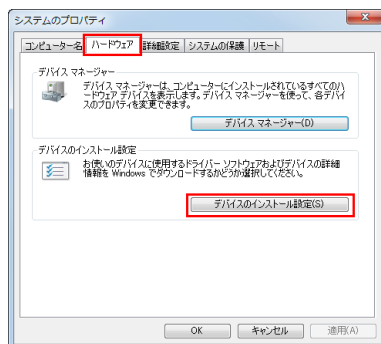
\* 32 ビット (x86)/64 ビット (x64) 環境に対応

最新対応 OS は弊社ホームページよりご確認ください。  
(<http://www.muratec.jp/ce/support/driver/models.html>)

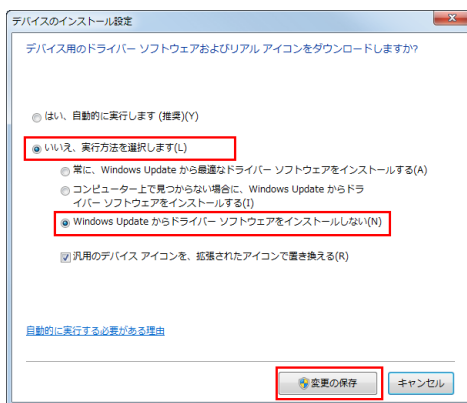
## インストール設定を変更する (Windows 7/8.1/10/Server 2008 R2/Server 2012/Server 2012 R2/Server 2016)

Windows 7/8.1/10/Server 2008 R2/Server 2012/Server 2012 R2/Server 2016 の場合は、プリンタードライバーをインストールする前に、コンピュータの設定を変更します。

- 1 [コントロール パネル] ウィンドウを開きます。
  - Windows 8.1/10/Server 2012/Server 2012 R2/Server 2016 の場合は、[Windows] (⊞) キーを押しながら [X] キーを押し、表示されたメニューから [コントロール パネル] をクリックします。
  - Windows 7/Server 2008 R2 の場合は、スタートメニューから [コントロール パネル] をクリックします。
- 2 [システムとセキュリティ] - [システム] をクリックします。
- 3 左側のメニューにある [システムの詳細設定] をクリックします。  
[システムのプロパティ] 画面が表示されます。
- 4 [ハードウェア] タブの [デバイスのインストール設定] をクリックします。



- 5 [いいえ、実行方法を選択します] を選んでから [Windows Update からドライバーソフトウェアをインストールしない] を選び、[変更の保存] をクリックします。
  - プリンタードライバーのインストール後は、[はい、自動的に実行します (推奨)] に戻してください。



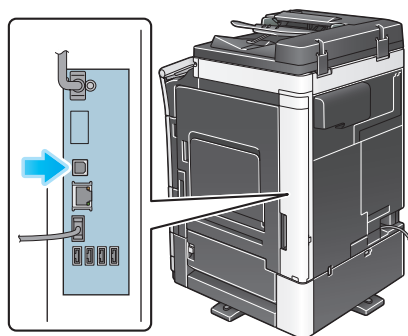
- 6 [OK] をクリックし、[システムのプロパティ] 画面を閉じます。

## インストール手順

インストーラーを使って、プリンタードライバーをインストールします。

- ✓ この作業を行うには、コンピューターの管理者権限が必要です。

- 1 本機の USB ポートに、USB ケーブルを接続します。



- 新しいハードウェアを追加するためのウィザード画面が表示された場合は、[キャンセル] をクリックしてください。

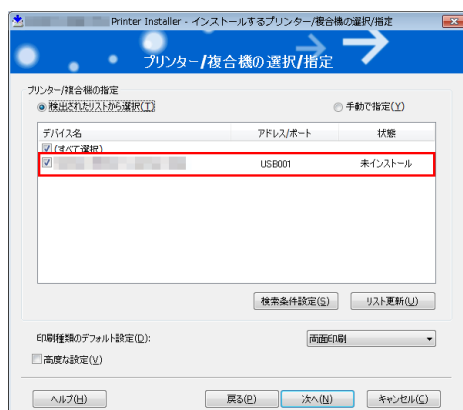
- 2 プリンタードライバーの DVD をコンピューターの DVD ドライブに入れます。

- インストーラーが起動するのを確認し、手順 3 へ進みます。
- インストーラーが起動しない場合は、DVD 内のプリンタードライバーのフォルダーを開いて [Setup.exe] (32 ビット環境の場合) または [Setup64.exe] (64 ビット環境の場合) をダブルクリックし、手順 4 へ進みます。
- [ユーザー アカウント制御] に関する画面が表示されるときは、[続行] または [はい] をクリックします。

- 3 [使用許諾契約書に同意します] にチェックをつけます。

- 4 [セットアップ内容の選択] で [プリンターのインストール] を選び、[次へ] をクリックします。接続されているプリンターが検出されます。

- 5 検出されたプリンターのリストから本機を選びます。



- 6 必要に応じて、印刷種類の初期値の設定と、インストールするプリンタードライバーの種類を設定します。

- インストールするプリンタードライバーの種類を設定する場合は、[高度な設定] にチェックをつけ、[インストールするコンポーネント] でインストールしたいプリンタードライバーにチェックをつけます。各プリンタードライバーの特長については、2-5 ページをごらんください。初期状態では、PCL ドライバーがインストールされます。
- [印刷種類のデフォルト設定] で、両面印刷が初期値として設定されたドライバーをインストールするか、または片面印刷が初期値として設定されたドライバーをインストールするかを選択できます。初期状態では、両面印刷が初期値として設定されたドライバーがインストールされます。

- 7 [次へ] をクリックします。
- 8 インストール内容を確認し、[インストール] をクリックします。
- 9 必要に応じて、プリンター名の変更やテストページを印刷し、[完了] をクリックします。  
以上で、プリンタードライバーのインストールの完了です。

| 設定           | 説明   |
|--------------|--|
| [内容確認]       | インストール内容を確認できます。                               |
| [プリンター名の変更]  | 必要に応じて、本機の名前を変更します。                            |
| [プリンタープロパティ] | 本機のオプション環境などの設定をします。詳しくは、2-7 ページをごらんください。      |
| [印刷設定]       | 必要に応じて、本機の印刷設定の初期値を変更します。詳しくは、2-8 ページをごらんください。 |
| [テストページ印刷]   | 正常に印刷できるかを確認するため、必要に応じて、テストページを印刷します。          |

### 参照

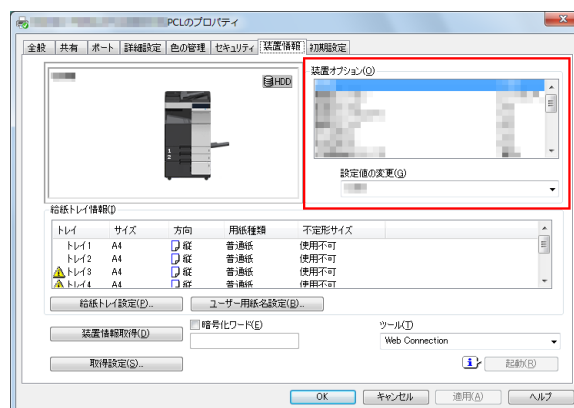
プリンタードライバーのインストールが完了したら、プリンタードライバーの初期設定を行ってください。詳しくは、2-13 ページをごらんください。

## 2.2.3 プリンタードライバーの初期設定をする

### 本機のオプション環境を設定する

はじめてお使いになるときは、本機のオプションの装着状態や認証設定の有無などを、プリンタードライバーに設定します。

- 1 プリンタードライバーの [プロパティ] 画面を表示します。  
→ [プロパティ] 画面の表示のしかたについては、2-99 ページをごらんください。
- 2 [装置情報] タブで、本機のオプションの装着状態や認証設定の有無などを設定します。  
→ 初期設定では、[取得設定 ...] の [自動取得] が有効になっていますので、自動的に本機の情報が取得され、[装置オプション] に反映されます。  
[取得設定 ...] の [自動取得] を無効にしている場合は、[装置情報取得] をクリックすると、本機の情報を取得して [装置オプション] に反映します。



- 3 [OK] をクリックします。