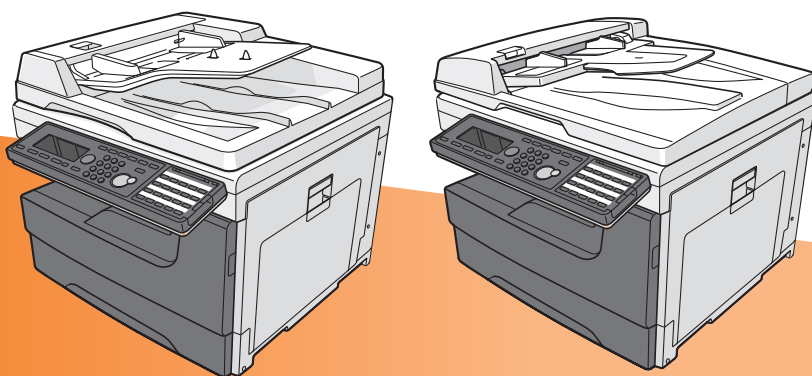


muratec

MFX-2335
MFX-1835

取扱説明書 機器設定・管理編



目次

本書の表示について	v
安全に関する表示	v
操作キーとボタンの表記	v
原稿・用紙向きの表記	vi
画面について	vi
ご使用前にお読みください	vii
機器の設置場所について	vii
日常のメンテナンスについて	ix
換気について	ix
消耗品の取り扱いについて	x
製品のリサイクルについて	xi
使用済み消耗品の回収について	xi
使用済み機器の受け入れ場所について	xi
2次電池（充電式バッテリー）について	xi

第1章 機器設定をする

各種登録一覧	1-2
優先応用機能を変更する	1-3
ジョブメモリーを使用する	1-5
ジョブメモリーを登録する・変更する	1-5
ジョブメモリーを削除する	1-6
ジョブメモリーリストをプリントする	1-7
ジョブメモリーを実行する	1-8
ご愛用スイッチを使用する	1-9
ご愛用スイッチの登録内容を変更する	1-9
初期値を設定する	1-11
初期値設定一覧	1-12
スマート節電を設定する	1-14
用紙に関する設定をする	1-17
プリント時に使用する用紙カセットを指定する	1-17
用紙／仕分け設定一覧	1-18
リストをプリントする	1-21
プリントのしかた	1-21
リスト一覧	1-22
機器情報を確認する	1-24
ログインする／ログアウトする	1-25
ログインする	1-25
ログアウトする	1-26
文字を入力する	1-27
文字入力に使用するキー	1-27
文字入力画面について	1-28
かな漢字変換について	1-28

入力モードについて.....	1-30
文字の割り当て.....	1-31
漢字・ひらがなを入力する.....	1-32
英字を入力する.....	1-33
数字を入力する.....	1-33
記号を入力する.....	1-33
空白を入力する.....	1-34
文字を削除する・挿入する.....	1-35

第 2 章 管理設定をする

機器管理設定一覧.....	2-2
セキュリティコードを設定する.....	2-4
管理者パスワードを設定する.....	2-4
プロテクトコードを設定する.....	2-5
設定や操作を制限する（機能プロテクト設定）.....	2-7
機能プロテクトを設定する.....	2-8
機能プロテクトを使う.....	2-9
モード禁止設定をする.....	2-10
部門ごとの使用状況を管理する.....	2-11
部門コードと部門名を登録する.....	2-11
部門コードと部門名を削除する.....	2-12
部門管理を設定する.....	2-13
部門管理設定 ON 時の送信・コピー操作について.....	2-13
部門管理リストをプリントする.....	2-14
集計データを消去する.....	2-15
ユーザー使用状況を管理する.....	2-16
通貨単位を設定する.....	2-16
料金を設定する.....	2-17
ユーザー使用状況管理リストをプリントする.....	2-18
集計データを消去する.....	2-19
ネットワーク設定をする.....	2-20
TCP / IP 設定をする.....	2-22
TCP / IP 設定をする (Information server 5 装着時).....	2-25
ユーザー認証方法を設定する.....	2-31
メールゲートウェイを設定する.....	2-32
自動ログアウト時間を設定する.....	2-34
拡張機能をアクティベートする.....	2-35

第 3 章 メンテナンスについて

消耗品の交換のしかた.....	3-2
使用済みの消耗品の回収について.....	3-3
トナーカートリッジ・廃トナーボトルを交換する (MFX-2335).....	3-4
トナーユニット・廃トナーボトルを交換する (MFX-1835).....	3-8
ドラムユニットを交換する.....	3-11
現像ユニットを交換する (MFX-2335).....	3-16

済スタンプを交換する	3-21
清掃する	3-24
読み取り部を清掃する	3-24
記録部を清掃する	3-26

第4章 困ったときには

エラーメッセージが表示されたときは	4-2
アラームランプについて	4-2
プリントされるエラーメッセージ	4-2
エラーコード	4-4
主なメッセージと処置のしかた	4-7
故障かなと思ったら	4-11
動作しない	4-11
送信できない	4-13
困ったときには	4-15
画質が悪い	4-15
ネットワークに接続できない	4-18
停電のときは	4-19
本体の動作	4-19
メモリーバックアップ	4-19
消去通知	4-20

第5章 主な仕様

主な仕様	5-2
主な仕様	5-2
外形寸法	5-10





第6章 商標および著作権について

商標および著作権などについて	6-2
登録商標および商標について	6-2
オープンソースライセンスについて	6-2
環境対応などについて	6-19

本書の表示について

安全に関する表示

本書では、安全にお使いいただくために守っていただきたい事項や操作する上での重要情報に、以下のマークをつけています。

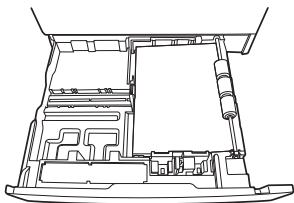
 警告	取り扱いを誤った場合に、死亡または重傷を負う可能性のある警告事項が書かれています。 安全に使用していただくために、必ずこの警告事項をお守りください。
 注意	取り扱いを誤った場合に、傷害を負う可能性または物的損害が発生する恐れがある注意事項が書かれています。安全に使用していただくために、必ずこの注意事項をお守りください。
 お願い	誤った操作によるトラブルを防ぐために、必ず守っていただきたい重要事項や制限事項が書かれています。
 補足	操作の参考情報や補足説明が書かれています。

操作キーとボタンの表記

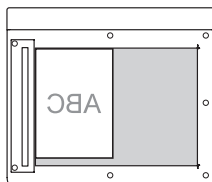
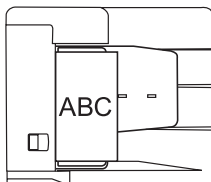
- 〈 〉 操作パネル上のキー
(例：スタートキー → 〈スタート〉)
- [] 液晶ディスプレイ上のボタンやコンピューター画面上のボタンなど
(例：画質ボタン → [画質])

原稿・用紙向きを表記

☐ 記号：用紙を機械正面から見て縦にセットすることを表します。



☐ 記号：原稿を機械正面から見て縦にセットすることを表します。



画面について

本書では、特に断りがない限り MFX-2335 に増設給紙ユニットを 3 段装着したときの画面を使用しています。オプションの装着によっては、画面が異なる場合があります。

ご使用前にお読みください

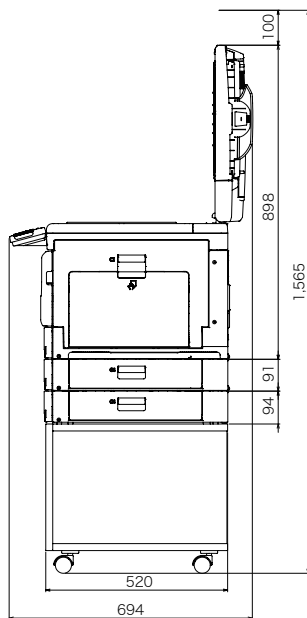
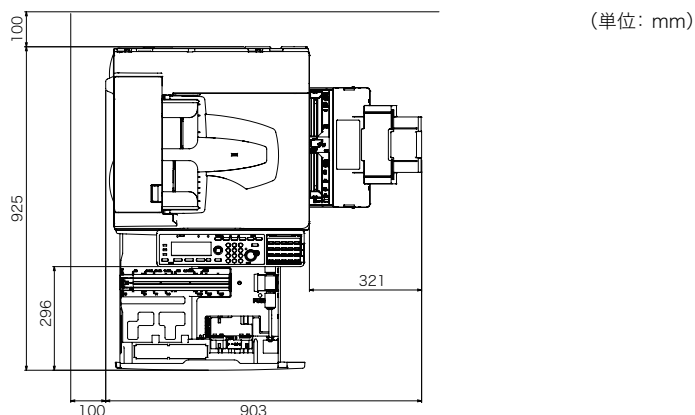
安全にご使用いただくために、本製品に同梱されている『安全にご使用いただくために』も必ずお読みください。

機器の設置場所について

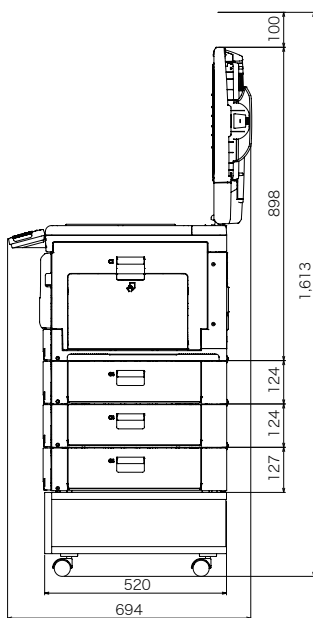
⚠注意

- 本製品の左側面にある通風孔を壁やほかの機器などから 10 cm 以上離してください。
- 製品の操作に十分なスペースを確保してください。
- 温度差の激しい場所に設置しないでください。温度 10 ~ 32 °C、湿度 20 ~ 80 % RH の環境でお使いください。
- 屋外での設置や使用はしないでください。

■ MFX-1835



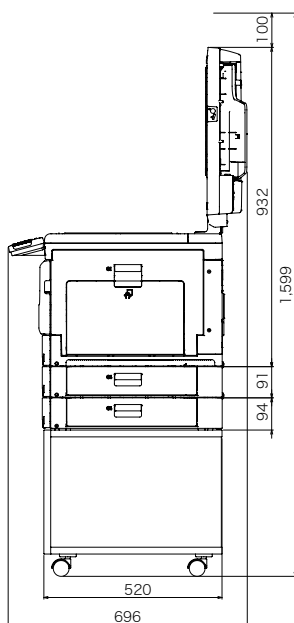
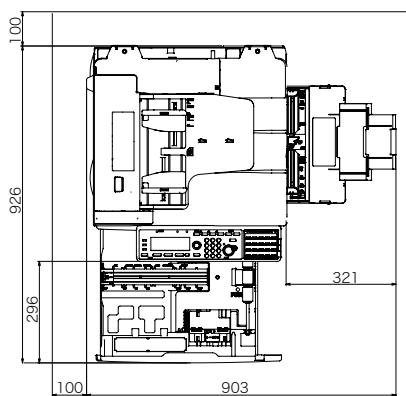
標準仕様 +
増設給紙ユニット (300枚) × 2 段 + 専用台 (High)



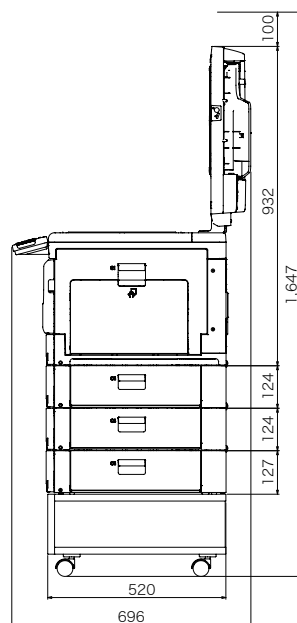
標準仕様 +
増設給紙ユニット (550枚) × 3 段 + 専用台 (Low)

■ MFX-2335

(単位: mm)



標準仕様 +
増設給紙ユニット (300枚) × 2 段 + 専用台 (High)

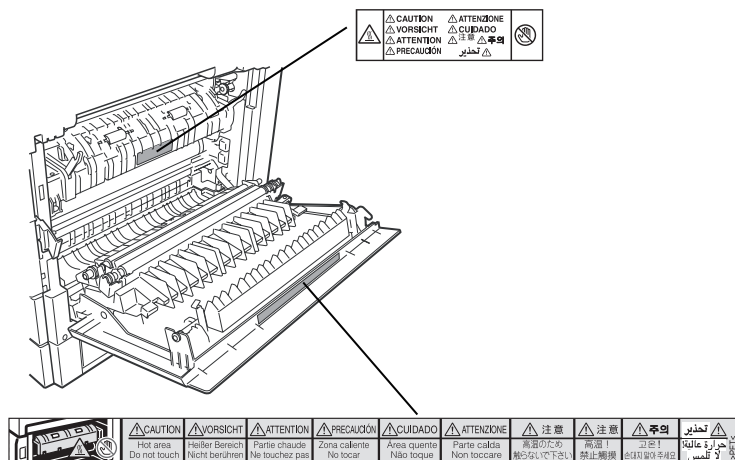


標準仕様 +
増設給紙ユニット (550枚) × 3 段 + 専用台 (Low)

日常のメンテナンスについて

⚠注意

- 機器内部の定着器周辺は動作時に高温になります。紙づまりの処理や内部を点検するときは、定着器周辺に触れないように注意してください。やけどをする恐れがあります。



- 紙づまりの処理や、ドラムユニット、現像ユニットまたはトナーユニット、トナーカートリッジ、廃トナーボトルを交換するときは、トナーが目や口に入らないように注意してください。万一、トナーが目や口に入った場合は、直ちにきれいな水で洗い流し、医師の診察を受けてください。
- トナーで手や衣服を汚さないように注意してください。手や衣服が汚れた場合は、きれいな水で洗い流してください。温水で洗うとトナーが定着し汚れがとれなくなる場合があります。
- 取扱説明書に記載されている以外のことは行わないでください。

換気について

⚠注意

定期的に部屋の換気をしてください。
本製品は使用中にオゾンが発生します。オゾンの量は人体に影響を及ぼすほどの量ではありませんが、換気の悪い場所で長時間使用したり、大量のプリントをしたりするときは、部屋の換気をしてください。

消耗品の取り扱いについて

⚠警告

絶対に、現像ユニットまたはトナーユニット、トナーカートリッジ、廃トナーボトルを火中に投じないでください。トナーに引火して、やけどや火災の原因になることがあります。

⚠注意

- 現像ユニットまたはトナーユニットを分解しないでください。トナーが漏れたときは、吸い込んだり直接皮膚につかないように注意してください。トナーが皮膚についた場合は、石けんを使い水で洗い流し、刺激が残る場合や吸い込んだ場合には直ちに医師に相談してください。
- トナーなどの消耗品は幼児の手が届かないところへ保管してください。もしトナーを飲んだ場合は、直ちに医師と相談してください。

❗お願い

- ドラムユニット、現像ユニットまたはトナーユニット、トナーカートリッジ、用紙を以下のような場所には保管しないでください。
 - ◆ 火気のある場所
 - ◆ 直射日光のあたる場所
 - ◆ 高温多湿な場所
 - ◆ 急激な温度変化のある場所
 - ◆ ほこりの多い場所
 - ◆ 自動車内での長時間放置
- ドラムユニットの感光体表面に直接手を触れたり、直射日光にあてたりしないでください。印字画質不良の原因になります。
- ドラムユニット、現像ユニットまたはトナーユニット、トナーカートリッジを逆さに向けたり、斜めに放置したりしないでください。印字画質不良の原因になります。
- ドラムユニット、現像ユニットまたはトナーユニット、トナーカートリッジを分解したりしないでください。
- ドラムユニット、現像ユニットまたはトナーユニット、トナーカートリッジに強い衝撃や振動を与えないでください。
- ドラムユニット、現像ユニットまたはトナーユニット、トナーカートリッジは使用する直前まで袋から出さないでください。

製品のリサイクルについて

使用済み消耗品の回収について

弊社では、環境保全と再資源化のために、使用済みのドラムユニット、現像ユニットまたはトナーユニット、トナーカートリッジ、廃トナーボトルの回収とリサイクルをしております。ご使用済みになりましたドラムユニット、現像ユニットまたはトナーユニット、トナーカートリッジ、廃トナーボトルを、ムラテック回収センターまでご返送ください。

詳しくは、ドラムユニット、現像ユニットまたはトナーユニット、トナーカートリッジに同梱されている「回収ご協力のお願い」をご覧ください。ご理解とご協力をお願いいたします。

なお、事情により回収にご協力いただけない場合には、トナーがこぼれないようにビニール袋などに入れて、地域の条例に従い処分してください。

使用済みの現像ユニットまたはトナーユニット、トナーカートリッジ、廃トナーボトルを火中に投じないでください。粉じん爆発を起こす恐れがあり、大変危険ですので絶対におやめください。

トナーカートリッジのリユースについて

環境への配慮と資源の有効利用を目的として、構成部品のリユースを行っております。リユース処理した部品につきましては、品質保証済みの商品としてお客様に提供しております。

使用済み機器の受け入れ場所について

弊社では、環境保全と資源の有効活用のために、回収された機器の部品や材料のリサイクルを行っております。

使用済み機器の回収については、お買い上げの販売店、またはインフォメーションセンター（裏表紙）へご連絡ください。

弊社担当者が直接回収に伺うか、指定の受け入れ場所をお知らせします（弊社担当者が直接回収する場合は、別途回収費用がかかります）。

なお、事情により回収にご協力いただけない場合には、廃棄物処理法に従い処分してください。

2次電池（充電式バッテリー）について

本製品は2次電池（充電式ニッケル水素電池）を使用しております。廃棄するときは、お客様が2次電池を取り外す必要はありません。製品として2次電池も回収いたします。また、故障時の2次電池の交換は、お客様が行う必要はありません。当社にご相談ください。

(空白ページ)

第 1 章

機器設定をする

各種登録一覧.....	1-2
優先応用機能を変更する.....	1-3
ジョブメモリーを使用する.....	1-5
ジョブメモリーを登録する・変更する.....	1-5
ジョブメモリーを削除する.....	1-6
ジョブメモリーリストをプリントする.....	1-7
ジョブメモリーを実行する.....	1-8
ご愛用スイッチを使用する.....	1-9
ご愛用スイッチの登録内容を変更する.....	1-9
初期値を設定する.....	1-11
初期値設定一覧.....	1-12
スマート節電を設定する.....	1-14
用紙に関する設定をする.....	1-17
プリント時に使用する用紙カセットを指定する.....	1-17
用紙/仕分け設定一覧.....	1-18
リストをプリントする.....	1-21
プリントのしかた.....	1-21
リスト一覧.....	1-22
機器情報を確認する.....	1-24
ログインする/ログアウトする.....	1-25
ログインする.....	1-25
ログアウトする.....	1-26
文字を入力する.....	1-27
文字入力に使用するキー.....	1-27
文字入力画面について.....	1-28
かな漢字変換について.....	1-28
入力モードについて.....	1-30
文字の割り当て.....	1-31
漢字・ひらがなを入力する.....	1-32
英字を入力する.....	1-33
数字を入力する.....	1-33
記号を入力する.....	1-33
空白を入力する.....	1-34
文字を削除する・挿入する.....	1-35

各種登録一覧

〈メニュー／機器設定登録〉 → [機器設定] → 「各種登録」 → [確定] と押したときに設定できる項目の一覧です。

宛先表やジョブメモリーの登録など、各機能で使用する便利な機能が登録できます。

機能	機能説明	初期値	参照ページ
宛先表	宛先表の登録、変更、または削除ができます。		『スキャナー・ファクス編』第9章の「宛先を登録する」
宛先グループ	宛先グループの登録、変更または削除ができます。		『スキャナー・ファクス編』第9章の「宛先を登録する」
優先応用機能	よく使用する機能を優先応用機能に設定できます。	<ul style="list-style-type: none"> • コピー画面 用紙 拡大／縮小 画質 • スキャナー画面 宛先選択 解像度 カラー／白黒*¹ • ファクス画面 画質 濃度 読み取りサイズ 	1-3
ジョブメモリー	ジョブメモリーの登録、変更または削除ができます。		1-5
TWAIN ボックス	TWAIN ボックスの名前と暗証番号を登録、または変更できます。		『スキャナー・ファクス編』第2章の「TWAINボックスに保存する」
自動配信	受信したファクスを配信する条件を登録できます。また、その条件の変更、削除ができます。		『スキャナー・ファクス編』第4章の「受信文書を配信する（自動配信）」
ご愛用スイッチ設定	よく使用する機能をご愛用スイッチに割り当てることができます。	短縮送信 オンフック リスト	1-9
Fコードボックス	Fコードボックスの登録、変更または削除ができます。		『スキャナー・ファクス編』第4章の「Fコード通信機能」

* 1 MFX-1835 の場合は、「画質」が表示されます。

優先応用機能を変更する

各モードの応用機能を待機画面に3つまで表示できます。よく使う機能を、待機画面から使えるように設定できます。

補足

各モードの〈応用機能〉からも優先応用機能を変更することができます。詳細については、『コピー編』第3章の「優先応用機能を変更する」、『スキャナー・ファクス編』第9章の「優先応用機能を変更する」を参照してください。

コピー画面の例



優先応用機能

待機画面	割り当てられる機能
コピー画面	用紙、 <u>拡大/縮小</u> 、 <u>画質</u> 、濃度、仕分け、ページ集約、リピート、ページ分割、両面* ¹ 、小冊子* ¹ 、ミックス原稿、読み取りサイズ、カードコピー、連続読み込み
スキャナー画面	宛先選択、解像度、 <u>カラー/白黒</u> * ³ 、 <u>画質</u> * ² 、濃度、両面読み取り* ³ 、 <u>拡大/縮小</u> 、読み取りサイズ、連続読み込み、済スタンプ、ファイル形式* ⁴ 、ファイル名* ⁴ 、短縮送信* ⁴ 、メールアドレス* ⁴ 、メール編集* ⁴ 、メール履歴* ⁴ 、分割送信* ⁴ 、文書分類* ⁴ 、コメント* ⁴ 、TWAIN 原稿削除、スキャンパス通知* ⁴ 、保存期間* ⁴ 、仕分け* ³ * ⁴
ファクス画面	<u>画質</u> 、濃度、 <u>読み取りサイズ</u> 、グループ送信、送付案内書、時刻指定、自動配信、自動受信、メモリー送信、短縮送信、オンフック、発信元名、済スタンプ、ダイヤル記号、送信確認証、両面読み取り* ³ 、連続読み込み、セキュリティー受信、ID チェック送信、閉域送信、F コードポーリング、ポーリング、ポーリング原稿、F コード送信、F コード原稿、メールアドレス* ⁴ 、メール編集* ⁴ 、メール履歴* ⁴ 、分割送信* ⁴ 、ファイル形式* ⁴ 、POP 受信* ⁴ 、メールゲートウェイ* ⁴

* 1 MFX-1835 の場合は、両面プリントユニット（オプション品）が必要です。

* 2 MFX-1835 の場合は、工場出荷時の設定で「画質」が設定されています。

* 3 MFX-2335 の場合だけ表示されます。

* 4 Information server 5（オプション品）が必要です。

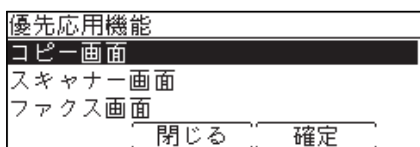
補足

__の付いている値が、工場出荷時の設定です。

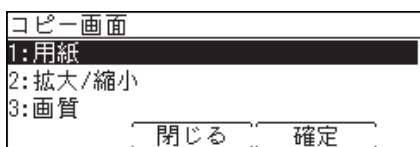
- 1 <メニュー/機器設定登録> を押します。
- 2 [機器設定] を押します。
- 3 「各種登録」 を選択し、[確定] を押します。
- 4 「優先応用機能」 を選択し、[確定] を押します。



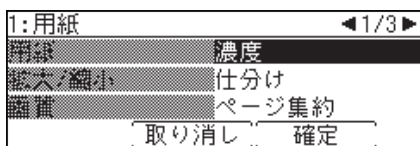
- 5 設定する待機画面を選択し、[確定] を押します。



- 6 変更したい優先応用機能を選択し、[確定] を押します。



- 7 優先応用機能として表示したい機能を選択し、[確定] を押します。



ジョブメモリーを使用する

よく使う設定をジョブメモリーに登録しておけば、設定のための操作の手間を省けます。

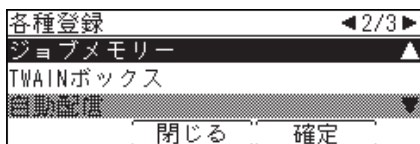
補足

- ジョブメモリーは6個まで登録できます。
- プリンター機能は登録できません。
- ジョブメモリーの登録中は「ピッ、ピッ」という音が鳴ります。また、登録中のモードに該当するモードランプが点滅して、ジョブメモリーの登録中であることを知らせます。

ジョブメモリーを登録する・変更する

ここではジョブメモリーの登録方法を説明します。変更の場合は、手順5で変更したいジョブメモリーを選択し、[登録/変更]を押します。手順9の画面が表示されるので、変更したい項目を選択して変更してください。

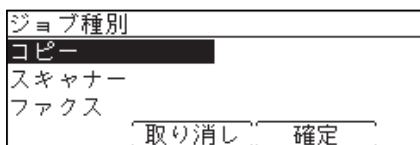
- 1 〈メニュー/機器設定登録〉を押します。
- 2 [機器設定]を押します。
- 3 「各種登録」を選択し、[確定]を押します。
- 4 「ジョブメモリー」を選択し、[確定]を押します。



- 5 登録するキーを選択し、[登録/変更]を押します。



- 6 登録したいジョブの種別を選択し、[確定]を押します。



- 7 [はい]を押します。

8 登録したい操作を行い、〈スタート〉を押します。

9 ジョブ名を登録する場合は、「ジョブ名」を選択し、[確定] を押します。

1:コピー
ジョブ名 :
ジョブ種別 :コピー
スタートキー:含まない
閉じる 確定

ジョブ名を登録しなかった場合は、ジョブの種別がジョブメモリーの一覧に表示されます。

10 ジョブ名を登録し、[確定] を押します。

- 全角で 20 文字（半角で 40 文字）まで入力できます。
- 文字入力のしかたは、「文字を入力する」(1-27 ページ) を参照してください。

11 「スタートキー」を選択し、[確定] を押します。

12 ジョブメモリーにスタートキーを含む場合は「含む」、含まない場合は「含まない」を選択し、[確定] を押します。

- 含まない： ジョブメモリーを実行するときに、設定を確認して手動でスタートさせたい場合に選択します。
- 含む： ジョブメモリーを実行するときに、自動でジョブをスタートさせたい場合に選択します。

13 [閉じる] を押します。

ジョブメモリーを削除する

1 〈メニュー/機器設定登録〉を押します。

2 [機器設定] を押します。

3 「各種登録」を選択し、[確定] を押します。

4 「ジョブメモリー」を選択し、[確定] を押します。

5 削除したいジョブメモリーを選択し、[削除] を押します。

6 確認画面が表示されたら、[はい] を押します。

[いいえ] を押すと、手順 5 の画面に戻ります。

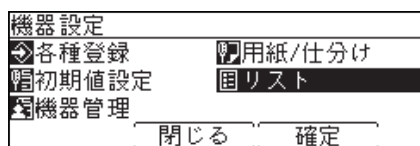
ジョブメモリーリストをプリントする

登録したジョブメモリーの一覧をプリントできます。

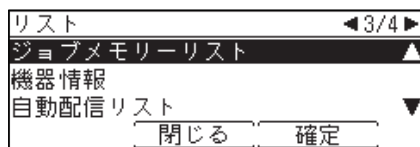
補足

ご愛用スイッチの〈リスト〉からもジョブメモリーリストをプリントすることができます。

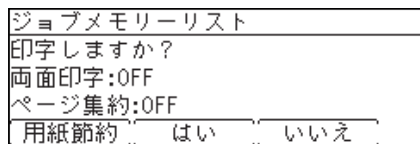
- 1 〈メニュー／機器設定登録〉を押します。
- 2 [機器設定] を押します。
- 3 「リスト」を選択し、[確定] を押します。



- 4 「ジョブメモリーリスト」を選択し、[確定] を押します。



- 5 両面にプリントをする場合は、「両面印字」で「ON」を、しない場合は「OFF」を選択します。集約してプリントする場合は、「ページ集約」で「ON」を、しない場合は「OFF」を選択します。

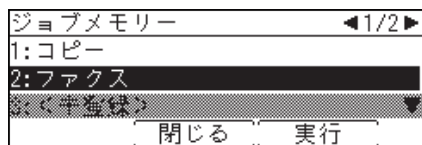


- [用紙節約] を押すごとに、両面印字とページ集約の ON / OFF の組み合わせが切り替わります。
- ページ集約を ON にすると、リスト 2 枚分を 1 枚の用紙に並べてプリントします。
- 「両面印字」は両面プリントユニット (MFX-1835 の場合はオプション品) が装着されているときだけ表示されます。

- 6 [はい] を押します。

ジョブメモリーを実行する

- 1 <メニュー/機器設定登録> を押します。
- 2 「ジョブメモリー」 を選択し、[確定] を押します。
- 3 実行したいジョブメモリーを選択し、[実行] を押します。



ご愛用スイッチを使用する

操作パネル上のご愛用スイッチキーは、よく使う機能のショートカットキーとして使用できます。ご愛用スイッチキーは3つあり、出荷時設定では「短縮送信」、「オンフック」、「リスト」が登録されています。

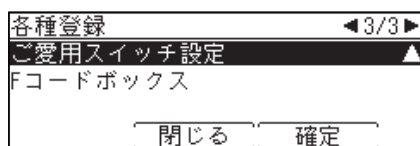


1

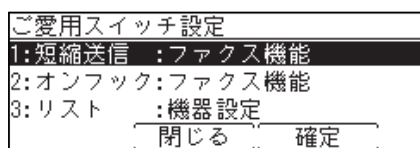
機器設定をする

ご愛用スイッチの登録内容を変更する

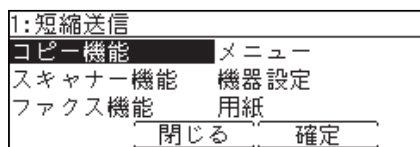
- 1 <メニュー/機器設定登録> を押します。
- 2 [機器設定] を押します。
- 3 「各種登録」を選択し、[確定] を押します。
- 4 「ご愛用スイッチ設定」を選択し、[確定] を押します。



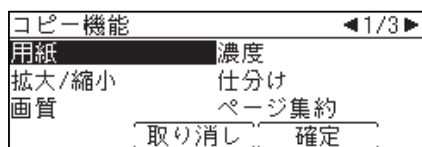
- 5 変更したいご愛用スイッチを選択し、[確定] を押します。



- 6 機能カテゴリーを選択し、[確定] を押します。



7 登録したい機能を選択し、[確定] を押します。



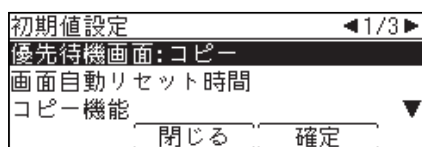
8 続けて別の機能をご愛用スイッチに登録する場合は、手順 5 から操作を繰り返します。

9 設定した機能名のシールをご愛用スイッチキーに貼ります。

初期値を設定する

初期値とは、〈リセット〉を押したときに設定される値のことです。何も操作せずに一定時間放置したときも、初期値に戻ります。よく使う設定を初期値にしておくと、操作のたびに設定する手間が省けます。

- 1 〈メニュー／機器設定登録〉を押します。
- 2 [機器設定] を押します。
- 3 「初期値設定」を選択し、[確定] を押します。
- 4 設定する項目を選択し、[確定] を押します。



- 5 初期値を選択し、[確定] を押します。

初期値設定一覧

機能	機能説明	設定値
優先待機画面	電源スイッチを ON にしたときや、画面自動リセット時間で設定した時間が経ったときに表示される待機画面を設定できます。	コピー スキャナー ファクス
画面自動リセット時間	各画面を待機画面に戻すまでの時間を設定できます。 <ul style="list-style-type: none"> • コピー画面、スキャナー画面 <ul style="list-style-type: none"> • ファクス画面 リセット時間： 何も操作をしなかった場合、設定をリセット（初期値に戻す）し待機画面に戻るまでの時間。 読取終了後にリセット： ON に設定すると、原稿の読み取り終了後すぐに、設定をリセットします。 OFF に設定すると、リセット時間で設定した時間後にリセットされます。 読取終了後にログアウト*1： ON に設定すると、原稿の読み取り終了後すぐに、ログアウトします。	リセット時間 1 ～ 10 分：3 分 読取終了後にリセット OFF ON 読取終了後にログアウト*1 OFF ON リセット時間 1 ～ 10 分：3 分 読取終了後にログアウト*1 OFF ON
コピー機能	コピー機能の初期値を設定できます。 詳細は、『コピー編』第 3 章の「初期値を設定する」を参照してください。	
スキャナー機能	スキャナー機能の初期値を設定できます。 詳細は、『スキャナー・ファクス編』第 9 章の「初期値を設定する」の「スキャナー機能の初期値を設定する」を参照してください。	
メール機能*1	スキャン to メールやインターネットファクス、メール定型文の初期値を設定できます。 詳細は、『スキャナー・ファクス編』第 9 章の「初期値を設定する」の「メール送信の初期値を設定する」を参照してください。	
ファクス機能	ファクス機能の初期値を設定できます。 詳細は、『スキャナー・ファクス編』第 9 章の「初期値を設定する」の「ファクス機能の初期値を設定する」を参照してください。	
プリンター機能	プリンター機能の初期値を設定できます。 詳細は、『プリンター編』第 4 章の「プリンター機能に関する設定」を参照してください。	

機能	機能説明	設定値
音設定	<p>各種音の設定ができます。</p> <ul style="list-style-type: none"> • 音量 操作確認音、動作完了音、注意音、呼び出し音の音量を調整できます。個別に音量を調整することはできません。 • 操作確認音 操作ボタンを押したときに、音を鳴らすか鳴らさないかの設定ができます。 • 動作完了音 以下の動作完了時に完了音を鳴らすか鳴らさないかを個別に設定できます。 <ul style="list-style-type: none"> ・コピー完了 ・ファクス送信完了（スキャナー送信含む） ・ファクス受信完了 ・ファクス受信印字完了 ・PC プリント完了 ・リストプリント完了 ・原稿ガラス読み取り完了 • 注意音 紙づまりのお知らせやメモリーオーバーなどのエラーをブザー音で知らせます。 [詳細設定] を押すと、紙づまりエラー音の設定ができます（初期値 ON）。 • 呼び出し音 ハンドセット（オプション品）が無くても、ファクスの着信時に呼出ベル音が鳴るように設定できます。 	<p>1 ～ 7 段階：4</p> <p>OFF ON</p> <p>OFF ON</p> <p>OFF ON</p> <p>OFF ON</p>
スマート節電	<p>設定の詳細については、「スマート節電を設定する」(1-14 ページ) を参照してください。</p>	<p>節電モードへの移行時間 1 ～ 240 分後：1 分後</p> <p>節電モード時刻指定</p> <ul style="list-style-type: none"> ・ 開始時刻 OFF ON ・ 解除時刻 OFF ON ・ 解除曜日 月、火、水、木、金、土、日 ・ 最小電力モード*2 OFF ON
LCDコントラスト	<p>液晶ディスプレイのコントラストを調整できます。</p>	

* 1 Information server 5（オプション品）が装着されているときだけ表示されます。

* 2 ネットワークプリンターキット（オプション品）または Information server 5（オプション品）が装着されているときだけ表示されます。

補足

__の付いている値が、工場出荷時の設定です。

スマート節電を設定する

本機は、一定時間以上使っていないと自動的に節電モードに入り、電力を節約できる節電機能があります。最小電力モードを設定すると、通常の節電モードより高い節電効果が得られます。

設定できる項目は以下のとおりです。

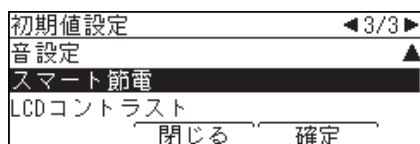
項目	内容
節電モードへの移行時間	節電モードへ移行するまでの時間（1～240分）を設定できます。 （出荷時設定：1分） 節電モードを完全に働かないように設定することはできません。
節電モード時刻指定	
開始時刻	ON に設定すると、節電モードを自動的に開始する時刻を設定できます。
解除時刻	ON に設定すると、節電モードを自動的に解除する時刻を設定できます。
解除曜日	節電モードを自動的に解除する曜日を設定できます。 たとえば、解除曜日に月曜日から金曜日までを指定すると、土曜日と日曜日は解除時刻になっても節電モードが解除されません。 解除曜日の設定は、節電モードの解除時刻を設定したときのみ可能です。
最小電力モード*1	最小電力モードを ON に設定すると、指定した開始時刻と解除時刻の間の消費電力が通常の節電モードよりも抑えられますが、最小電力モード中はファクス受信以外の操作ができません。最小電力モード中にプリントジョブを実行する場合は、〈節電〉を押して最小電力モードを解除してください。 最小電力モードの設定は、節電モードの開始時刻と解除時刻を設定したときのみ可能です。

*1 ネットワークプリンターキット（オプション品）または Information server 5（オプション品）が装着されているときだけ表示されます。

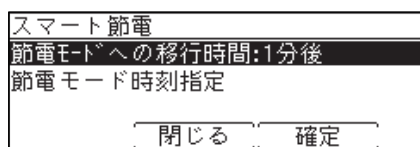
補足

- 待機状態で〈節電〉を押すと、節電モードに入ります。
- 節電モード中に〈節電〉を押すと、待機状態に戻ります。

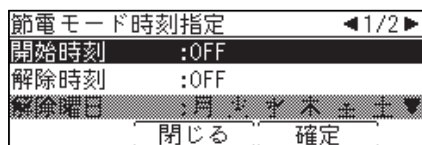
- 1 〈メニュー/機器設定登録〉を押します。
- 2 [機器設定] を押します。
- 3 「初期値設定」を選択し、[確定] を押します。
- 4 「スマート節電」を選択し、[確定] を押します。



- 5 「節電モードへの移行時間」を選択し、[確定] を押します。

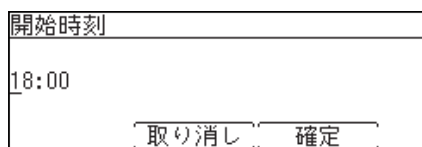


- 6 節電モードへの移行時間を設定し、[確定] を押します。
テンキーを使って設定します。
- 7 「節電モード時刻指定」を選択し、[確定] を押します。
- 8 「開始時刻」を選択し、[確定] を押します。



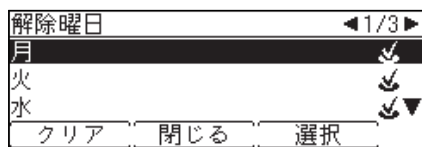
開始時刻を設定しないときは、手順 11 に進みます。

- 9 「ON」を選択し、[確定] を押します。
「OFF」を選択すると、節電モード開始時刻設定が OFF になります。
- 10 節電モードの開始時刻を設定し、[確定] を押します。



テンキーまたはカーソルキーを使って設定します。

- 11 「解除時刻」を選択し、[確定] を押します。
- 12 「ON」を選択し、[確定] を押します。
「OFF」を選択すると、節電モード解除時刻設定が OFF になります。
- 13 節電モードの解除時刻を設定し、[確定] を押します。
テンキーまたはカーソルキーを使って設定します。
- 14 「解除曜日」を選択し、[確定] を押します。
解除曜日を設定しないときは、手順はこれで終了です。
- 15 節電モードを解除する曜日を選択し、[選択] を押します。



[クリア] を押すと、選択が解除されます。

- 16 [閉じる] を押します。
- 17 「最小電力モード」を選択し、[確定] を押します。
- 18 「ON」または「OFF」を選択し、[確定] を押します。

補足

次の機能を設定している場合は、最小電力モードを ON に設定しても、最小電力モードにはなりません。

設定	参照	
ファクスの受信に関する設定	ファクス受信モードを、電話/ファクス待機、ファクス/電話待機、または留守/ファクス待機に設定している	『スキャナー・ファクス編』第4章の「受信のしかた」の「受信モードを選択する」
	ファクス受信モードを、ファクス待機に設定しているときで、呼び出しベル回数を0回に設定している	『スキャナー・ファクス編』第9章の「初期値を設定する」の「ファクス機能の初期値を設定する」
	ナンバーディスプレイの設定を ON にしている	『スキャナー・ファクス編』第4章の「相手の番号を表示する (ナンバー・ディスプレイ)」
ネットワークの設定*1	POP サーバー設定で、新着メールの確認を2分以内に設定している	『Information server 編』第3章の「接続環境を設定する」の「電子メール送受信環境を設定する」
	アクセス制限を設定している	『Information server 編』第3章の「セキュリティーを設定する」の「アクセス制限を設定する」
	IPv6 の設定を ON にしている	『Information server 編』第3章の「接続環境を設定する」の「ネットワーク環境を設定する」
	プリントに使用するポートの設定で IPP を ON にしている	『Information server 編』第3章の「セキュリティーを設定する」の「マシンポリシーを設定する」
接続	本製品とコンピューターを USB ケーブルで接続しているときで、コンピューターの電源が入っている	—

* 1 Information server 5 (オプション品) が必要です。

用紙に関する設定をする

受信やコピーに使用する用紙の選択など、用紙に関する設定ができます。

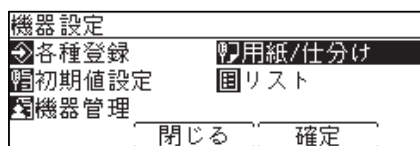
1

機器設定をする

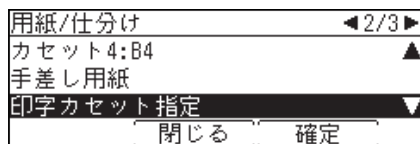
プリント時に使用する用紙カセットを指定する

コピー、ファクス受信、リストプリントで使用する用紙カセットを指定できます。

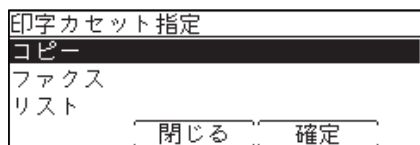
- 1 〈メニュー/機器設定登録〉を押します。
- 2 [機器設定] を押します。
- 3 「用紙/仕分け」を選択し、[確定] を押します。



- 4 「印字カセット指定」を選択し、[確定] を押します。



- 5 設定するモードを選択し、[確定] を押します。



- 6 設定する用紙カセットまたは手差しトレイを選択し、[確定] を押します。



- 手順5で「リスト」を選択した場合は、手差しトレイは選択できません。
- カセット2～4（オプション品）は装着されているときだけ表示されます。

7 設定を選択し、[確定] を押します。

カセット1
OFF
ON
ON(優先)
取り消し 確定

- OFF： この用紙カセットにセットされている用紙を使用しない。
- ON： この用紙カセットにセットされている用紙を使用する。
- ON (優先): この用紙カセットにセットされている用紙を使用する。同じ用紙がほかの用紙カセットにもセットされているときは、この用紙カセットを優先して使用する。

用紙／仕分け設定一覧

用紙／仕分け設定で設定した各種機能の設定状況は、機器設定リストでも確認できます。
(→ 1-21 ページ)

機能		機能説明	設定値
カセット用紙	カセット 1	用紙カセットに入れた用紙のサイズを設定します。 詳細は、『基本編』の「用紙をセットする」の「用紙カセットにセットする」を参照してください。	A3 ^{*2} 、A4、A4 <input type="checkbox"/> 、A5 <input type="checkbox"/> 、B4、B5 <input type="checkbox"/> 、8K、16K、16K <input type="checkbox"/> 、Letter、Letter <input type="checkbox"/> 、Legal、Legal 13、F4
	カセット 2 ^{*1}		
	カセット 3 ^{*1}		
	カセット 4 ^{*1}		
手差し用紙	用紙サイズ	手差しトレイで使用する用紙サイズの初期値を設定できます。	A3、A4、A4 <input type="checkbox"/> 、A5、A5 <input type="checkbox"/> 、B4、B5 <input type="checkbox"/> 、はがき、8K、16K、16K <input type="checkbox"/> 、Letter、Letter <input type="checkbox"/> 、H.LTR <input type="checkbox"/> 、Legal、Legal 13、F4、不定形 1、不定形 2、不定形 3、不定形 4、不定形 5
	用紙種類	手差しトレイで使用する用紙種類の初期値を設定できます。	普通紙、OHP、封筒／はがき／厚紙
	不定形登録／変更	手差しトレイで利用できる不定形用紙の初期値を設定できます。 詳細は、『基本編』の「用紙をセットする」の「不定形サイズを登録する」を参照してください。	不定形 1 不定形 2 不定形 3 不定形 4 不定形 5

機能		機能説明	設定値
印字カセット指定	コピー ファクス リスト	<p>コピー時に用紙選択を「自動」に設定している場合に、自動選択の対象とする用紙カセットを指定できます。</p> <p>ファクス受信時に使用する用紙カセットを指定できます。</p> <p>リスト印字に使用する用紙カセットを指定できます（手差しトレイは使用できません）。</p>	<p>カセット 1～4*¹</p> <p>OFF ON ON（優先）</p> <p>手差しトレイ</p> <p>OFF ON ON（優先）</p> <p>「OFF」 この用紙カセットを使用しない。</p> <p>「ON」 この用紙カセットを使用する。</p> <p>「ON（優先）」 同じサイズの用紙がほかの用紙カセットにもセットされている場合、この用紙カセットを優先して使用する。</p>
回転仕分け	コピー部ごと	<p>複数部のコピーをする場合に、1部ごと（仕分けが「ソート」に設定されているとき）またはページごと（仕分けが「ノンソート」に設定されているとき）に用紙の向きを変えて仕分けすることができます。</p> <p>補足</p> <ul style="list-style-type: none"> ・「コピー部ごと」回転仕分けできる用紙のサイズはA4だけで、同じサイズの用紙がタテ、ヨコともに別々の用紙カセット（手差しトレイも可）にセットされていなければなりません。 ・「印字カセット指定」で、コピーで使用を許可している用紙カセットや手差しトレイだけが使えます。 ・手動で用紙カセットを選択したときは、「回転仕分け」を行いません。用紙カセットを自動選択したときだけ有効です。 ・「ミックス原稿」がONのときは「回転仕分け」を行いません。 ・コピーの途中でどちらかの用紙カセットの用紙がなくなったときは、「回転仕分け」せずに残っている方の用紙を使ってコピーを続けます。 ・コピー部数が1部の場合は、「回転仕分け」はしません。 	<p>OFF ON</p>

機能	機能説明	設定値
回転仕分け	ジョブごと 補足 ・「ジョブごと」回転仕分けできる用紙のサイズはA4だけで、同じサイズ用の用紙がタテ、ヨコともに別々の用紙カセット（手差しトレイも可）にセットされていなければなりません。 ・手動で用紙カセットを選択したときは、「回転仕分け」を行いません。用紙カセットを自動選択したときだけ有効です。 ・「印字カセット指定」で、使用を許可している用紙カセットや手差しトレイだけが使えます。 ・プリントの途中でどちらかの用紙カセットの用紙がなくなったときは、「回転仕分け」せずに残っている方の用紙を使ってプリントを続けます。 ・上記以外でも、条件によっては回転仕分けできない場合があります。	OFF ON

* 1 カセット 2～4（オプション品）は装着されているときだけ表示されます。

* 2 カセット 2～4（オプション品）の場合は、工場出荷時の設定で「A3」が設定されています。

補足

__の付いている値が、工場出荷時の設定です。

リストをプリントする

プリントのしかた

1

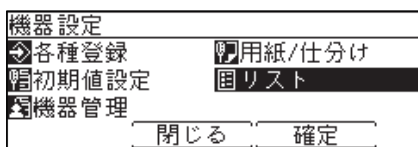
機器設定をする

ここでは、機器設定リストのプリントを例に説明します。

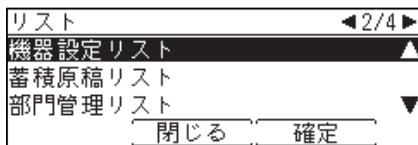
補足

ご愛用スイッチの〈リスト〉からも、リストをプリントすることができます。

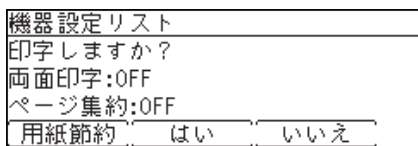
- 1 〈メニュー／機器設定登録〉を押します。
- 2 [機器設定] を押します。
- 3 「リスト」を選択し、[確定] を押します。



- 4 「機器設定リスト」を選択し、[確定] を押します。



- 5 両面にプリントをする場合は、「両面印字」で「ON」を、しない場合は「OFF」を選択します。集約してプリントする場合は、「ページ集約」で「ON」を、しない場合は「OFF」を選択します。



- [用紙節約] を押すごとに、両面印字とページ集約の ON / OFF の組み合わせが切り替わります。
- ページ集約を ON にすると、リスト 2 枚分を 1 枚の用紙に並べてプリントします。
- 「両面印字」は両面プリントユニット (MFX-1835 の場合はオプション品) が装着されているときだけ表示されます。

- 6 [はい] を押します。

リスト一覧

リスト名	プリント内容	参照ページ
宛先リスト	宛先表に登録されている宛先の一覧をプリントします。	『スキャナー・ファクス編』第9章の「宛先を登録する」の「宛先表に登録する」
宛先グループリスト	宛先グループとして登録されている宛先の一覧をプリントします。	『スキャナー・ファクス編』第9章の「宛先を登録する」の「宛先グループを登録・変更する」
通信管理レポート	ファクスの送受信、電子メールの送受信* ¹ 、スキャン to フォルダー* ¹ 、スキャン to FTP サーバー* ¹ の送信結果の一覧をプリントします。 補足 Information server 5 (オプション品) から、通信管理レポートのプリントができます。詳細は、『Information server 編』第2章の「ジョブまたは通信履歴を確認する」を参照してください。	『スキャナー・ファクス編』第8章の「通信履歴を管理する」
機器設定リスト	〈メニュー／機器設定登録〉→[機器設定]の「初期値設定」、「機器管理」、「用紙／仕分け」の設定内容をプリントできます。	1-21
蓄積原稿リスト	ポーリング原稿、Fコード原稿、送信予約原稿、受信原稿、PCファクス送信原稿など、蓄積原稿のリストをプリントします。	『スキャナー・ファクス編』第4章の「ファクスを中止・確認する」の「蓄積原稿リストをプリントする」
部門管理リスト* ²	部門ごとのコピーおよびファクス送信の使用量をプリントします。	2-14
ユーザー使用状況管理リスト* ¹	各モードで使用したページ数をユーザーごとにカウントし、料金とファクス通信時間の合計をプリントできます。	2-18
ジョブメモリーリスト	登録されているジョブメモリーの一覧をプリントします。	1-7
機器情報	機器のIPアドレスやネットワーク設定、オプションや消耗品の状態、各モードのプリント枚数などをプリントします。	1-24
自動配信リスト	設定されている配信条件の一覧をプリントします。	『スキャナー・ファクス編』第4章の「受信文書を配信する(自動配信)」の「配信設定を登録/変更する」
送付案内書文書	登録されている送付案内書の内容をプリントします。	『スキャナー・ファクス編』第4章の「送信に関する設定」の「送付案内書を付加する(送付案内書)」
Fコードボックスリスト	登録されているFコードボックスの一覧をプリントします。	『スキャナー・ファクス編』第4章の「Fコード通信機能」の「Fコードボックスリストをプリントする」

リスト名	プリント内容	参照ページ
ダイレクトメール防止リスト* ²	ダイレクトメール防止の設定内容をプリントします。	『スキャナー・ファクス編』第4章の「ダイレクトメールを防止する」の「ダイレクトメール防止リストをプリントする」
ルート証明書リスト* ¹	プライベート認証局のルート証明書の拇印（フィンガープリント）をプリントできます。	—

* 1 Information server 5（オプション品）が装着されているときだけ表示されます。

* 2 Information server 5（オプション品）が装着されているときは表示されません。

機器情報を確認する

メニュー画面にある機器情報で、機器の IP アドレス*¹ やネットワーク設定*¹、オプションや消耗品の状態、各モードのプリント枚数などが確認できます。

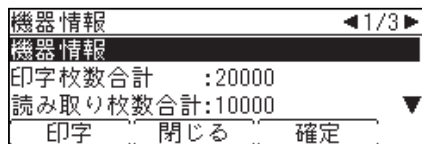
補足

- ご愛用スイッチの〈リスト〉からも機器情報をプリントすることができます。
- 〈メニュー／機器設定登録〉 → [機器設定] → 「リスト」 → [確定] から機器情報をプリントすることができます。
- 機器情報に表示されるトナーやドラム、現像器*²などの消耗品の残量表示は、大まかな目安としてください。

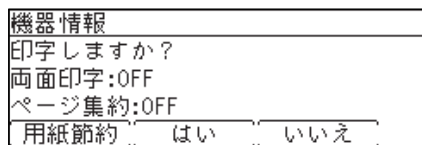
* 1 ネットワークプリンターキット（オプション品）または Information server 5（オプション品）が装着されているときだけ表示されます。

* 2 MFX-2335 だけ表示されます。

- 1 〈メニュー／機器設定登録〉を押します。
- 2 「機器情報」を選択し、[確定]を押します。
- 3 確認したい機器情報の項目を選択し、[確定]を押します。



- 4 [閉じる]を押します。
- 5 プリントする場合は [印字]を押します。
プリントしない場合は [閉じる]を押します。
- 6 両面にプリントをする場合は、「両面印字」で「ON」を、しない場合は「OFF」を選択します。集約してプリントする場合は、「ページ集約」で「ON」を、しない場合は「OFF」を選択します。



- [用紙節約]を押すごとに、両面印字とページ集約の ON / OFF の組み合わせが切り替わります。
- ページ集約を ON にすると、リスト 2 枚分を 1 枚の用紙に並べてプリントします。
- 「両面印字」は両面プリントユニット（MFX-1835 の場合はオプション品）が装着されているときだけ表示されます。

- 7 [はい]を押します。

ログインする／ログアウトする

この機能を使用するには、Information server 5（オプション品）が必要です。
ユーザー認証を受けて本製品を使用するときは、ログインします。ログインすると、以下の機能が利用できます。

- 送信者情報（ユーザー登録された情報の利用）
- スキャンパス通知
- セキュリティープリント
- ユーザー使用状況管理*¹
- 通信管理レポート（送信者欄にユーザー名をプリント）*¹

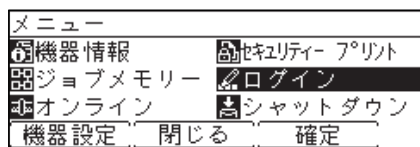
*¹ 認証方法を[ネットワーク]に設定している場合は、これらの機能は使用できません。（→2-31 ページ）

補足

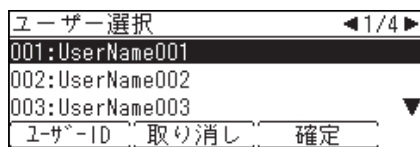
- 「ログイン」をご愛用スイッチに登録すると、ワンタッチでログイン／ログアウト画面を切り替えることができます。（→1-9 ページ）
- ログインユーザーの登録については、『Information server 編』第3章の「使用するユーザーを登録する」を参照してください。

ログインする

- 1 <メニュー／機器設定登録> を押します。
- 2 「ログイン」を選択し、[確定] を押します。

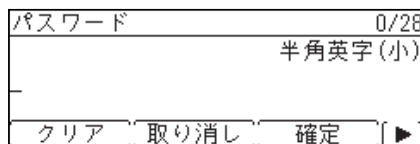


- 3 ユーザー ID を選択し、[確定] を押します。



- [ユーザー ID] を押すと、ユーザー ID を直接入力できます。
- Information server 5 のマシンポリシーの設定によっては、ユーザー ID 選択画面ではなくユーザー ID 入力画面が表示されます。

- 4 パスワードを入力し、[確定] を押します。



パスワードを設定していない場合は、何も入力せずに [確定] を押します。

補足

マシンポリシー設定については、『Information server 編』第3章の「セキュリティーを設定する」の「マシンポリシーを設定する」を参照してください。

ログアウトする

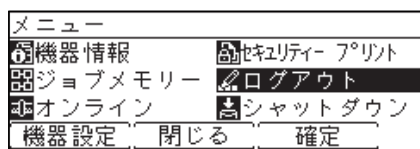
ログアウトするには、手動でログアウトする方法と自動的にログアウトする方法があります。ここでは、手動でログアウトする方法を説明します。

補足

- 自動ログアウト時間の設定については、「自動ログアウト時間を設定する」(2-34 ページ) を参照してください。
- 読み取り終了後にログアウトするように設定できます。設定の詳細は、「画面自動リセット時間」(1-12 ページ) を参照してください。

1 〈メニュー／機器設定登録〉を押します。

2 「ログアウト」を選択し、[確定] を押します。



3 [はい] を押します。

[いいえ] を押すと、ログアウトしません。

文字を入力する

発信元や宛先表の相手先など、文字を入力するときに参照してください。

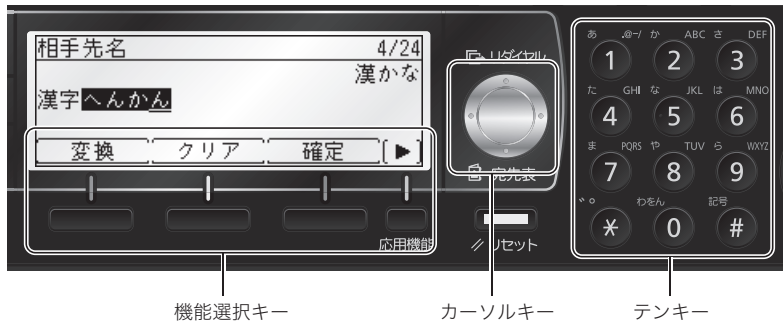
入力できる文字は、漢字（全角）、ひらがな（全角）、カタカナ（全角／半角）、英字（全角／半角）、数字（全角／半角）、記号（全角／半角）です。

漢字は JIS 第一水準、JIS 第二水準が入力できます。

1

機器設定をする

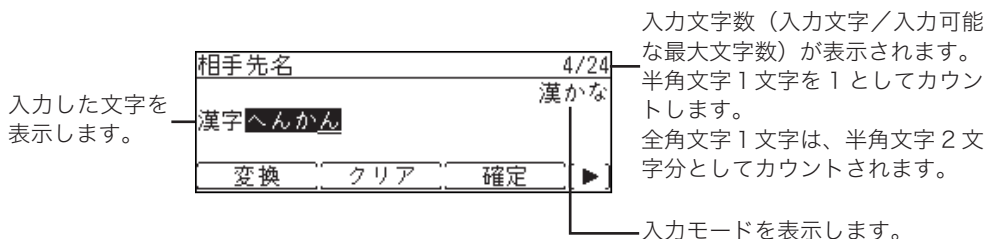
文字入力に使用するキー



キー名称	内容
機能選択キー	文字の変換や消去などに使用します。
[変換]	入力した文字を漢字に変換するときに押します（漢かなモードのときに使用します）。
[クリア]	文字を消すときに使用します。
[確定]	入力した文字を確定するときに使用します。
[取り消し]	文字入力を行わずに前の画面に戻ります。
[入力モード]	入力モードを切り替えるときに使用します。
[空白]	空白を入力するときに使用します。
[入力訂正]	漢字変換時に、入力した文字を訂正したいときに押します（文字入力画面に戻ります）。未確定の場合、文字入力画面に戻るときに使用します。
[改行]	改行するときに押します（送付案内書の文書を入力するとき、メール編集の本文を入力するとき、スキャン to ボックスのコメントを入力するときに使用します）。
カーソルキー	カーソルを移動したり、漢字候補を選択したりするときに使用します。
テンキー	文字や数字を入力するときに使用します。

文字入力画面について

■ 文字入力画面

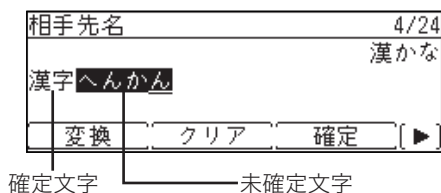


■ 漢字変換候補の選択



かな漢字変換について

■ 確定と未確定

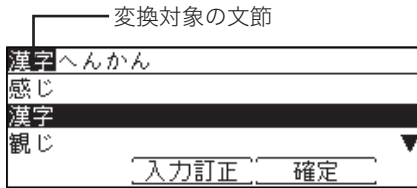


文字が反転表示になっているときは、漢字変換していない状態です。これを「未確定」と呼びます。[確定] を押して入力を決定することを、「確定」と呼びます。

□ 補足

「漢かな」モードで入力した文字は、すべて未確定状態で入力されます。「漢かな」以外のモードで入力した文字は、確定状態で入力されます。

■ 連文節変換



複数の文節をまとめて入力し、[変換] を押すと、特に指定しなくても自動的に適正と判断される文節の区切り位置で分割され、個々に漢字変換を行います。これを連文節変換といいます。

変換対象になっている文節は反転表示されます。文節の区切りが正しくない場合は、カーソルキーの左右を押して、文節の区切り位置を指定できます。(→ 1-29 ページ)

■ 変換する文節の長さを変える

自動的に判断された文節の区切りが正しくない場合は、カーソルキーで文節の区切りを変更できます。

例：京都支部

1. カーソルキーで、変換する範囲を設定します。



2. 文節の区切りが変わり、それに応じて変換候補が変わります。



入力モードについて

入力モードと入力できる文字について示します。

入力モード	入力できる文字種類	動作	サンプル
漢かな	全角漢字・ひらがな	漢字やひらがなが入力されます。	文字 もじ
半角カタカナ	半角カタカナ	半角カタカナが入力されます。	モジ
全角カタカナ	全角カタカナ	全角カタカナが入力されます。	モジ
半角英大	半角アルファベット 大文字	半角アルファベットの大文字が入力され ます。	ABC
半角英小	半角アルファベット 小文字	半角アルファベットの小文字が入力され ます。	abc
全角英大	全角アルファベット 大文字	全角アルファベットの大文字が入力され ます。	A B C
全角英小	全角アルファベット 小文字	全角アルファベットの小文字が入力され ます。	a b c
半角数字	半角数字	半角の数字が入力されます。	123
全角数字	全角数字	全角の数字が入力されます	1 2 3

■ 入力モードの切り替え

- 1 未確定の文字が無いときに〈応用機能〉を押して、機能選択キーの画面を切り替えます。

相手先名	0/24		
漢かな			
クリア	取り消し	確定	[▶]

- 2 [入力モード] を押します。

相手先名	0/24	
漢かな		
入力モード	空白	[▶]

- 3 入力モードを選択し、[確定] を押します。
入力モードが切り替わります。

相手先名		
漢かな	半角英大	全角英小
半角かか	半角英小	半角数字
全角かか	全角英大	全角数字
	取り消し	確定

文字の割り当て

文字を入力するにはテンキーを使用します。1つのキーに複数の文字が割り当てられています。文字が割り当てられたキーを繰り返し押して、入力したい文字を表示させます。記号を入力するときは、〈#〉を押します。

テンキー	入力モード			
	漢かな	半角、全角 カタカナ	半角、全角 英字	半角、全角 数字
あ @-/ ①	あいうえお あいうえお	アイウエオ アイウエオ	. @ - / _ 1	1
か ABC ②	かきくけこ	カキクケコ	大文字：A B C 小文字：a b c	2
さ DEF ③	さしすせそ	サシスセソ	大文字：D E F 小文字：d e f	3
た GHI ④	たちつてとっ	タチツテトツ	大文字：G H I 小文字：g h i	4
な JKL ⑤	なにぬねの	ナニヌネノ	大文字：J K L 小文字：j k l	5
は MNO ⑥	はひふへほ	ハヒフヘホ	大文字：M N O 小文字：m n o	6
ま PQRS ⑦	まみむめも	マミムメモ	大文字：P Q R S 小文字：p q r s	7
や TUV ⑧	やゆよやゆよ	ヤユヨヤユヨ	大文字：T U V 小文字：t u v	8
ら WXYZ ⑨	らりるれろ	ラリルレロ	大文字：W X Y Z 小文字：w x y z	9
わをん ⑩	わをん	ワワン	(無効)	0
° *	濁点 (°)、半濁点 (°) を入力します (濁点や半濁点にできる文字だけに限られます)。		*	*
記号 #	・未確定時： — () . , 。 空白文字 ・確定時： 記号入力	記号の入力については、「記号を入力する」(1-33 ページ)を参照してください。		

補足

同じキーの文字を続けて入力するときは、カーソルキーの右を押してカーソルを移動してから次の文字を入力します。

漢字・ひらがなを入力する

1 入力モードを「漢かな」にします。

入力モードの切り替えについては、「入力モードの切り替え」(1-30 ページ) を参照してください。

2 テンキーで、漢字の読みを入力します。

相手先名	0/24
	漢かな
きかい	
変換	クリア
確定	[▶]

- 濁点「ㇿ」や半濁点「ㇾ」を入力するときは、〈✖〉を押します。たとえば、「ぎ」と入力したいときは、「き」を入力した後に〈✖〉を押します。
- 「よ」や「っ」などの小文字を入力するときは、小文字を含むテンキーを数回押します。詳細は、「文字の割り当て」(1-31 ページ) を参照してください。
- 入力した文字を訂正するときは、訂正したい文字の上にカーソルを移動し、[クリア] を押して消去してから、正しい文字を入力します。

3 漢字に変換するときは、[変換] を押します。

ひらがなを入力するときは、文字を入力した後、[変換] を押さずに [確定] を押します。

4 目的の漢字を選択し、[確定] を押します。

漢字に変換されます。読みを訂正するときは [入力訂正] を押します。

機械	
機械	
機会	
器械	
	▼
入力訂正	確定



相手先名	4/24
	漢かな
機械	
クリア	取り消し
確定	[▶]

英字を入力する

- 1 入力モードを「半角英大」、「半角英小」、「全角英大」、または「全角英小」にします。
入力モードの切り替えについては、「入力モードの切り替え」(1-30 ページ) を参照してください。
- 2 テンキーで、英字を入力します。

数字を入力する

- 1 入力モードを「半角数字」、または「全角数字」にします。
入力モードの切り替えについては、「入力モードの切り替え」(1-30 ページ) を参照してください。
- 2 テンキーで、数字を入力します。

記号を入力する

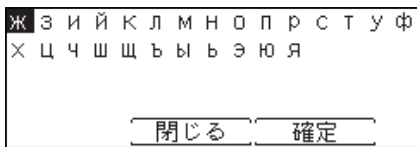
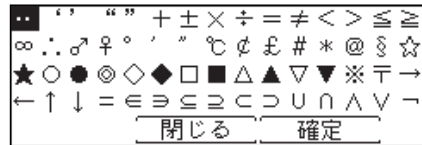
文字入力中にテンキーの〈#〉を押すと、記号画面が表示されます。カーソルキーで記号を選択し、[確定] を押して入力します。

補足

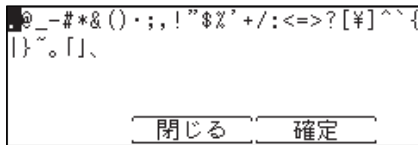
- 全角の記号と半角の記号とでは、入力できる記号の種類が異なります。
- 入力モードが「漢かな」で、入力した文字の変換が未確定の場合は、一部の記号（（）・、。空白文字）のみ入力できます。

- 1 〈#〉を押します。
入力モードにより、表示される画面が異なります。

「漢かな」、「全角カタカナ」、「全角英大」、「全角英小」、「全角数字」のとき

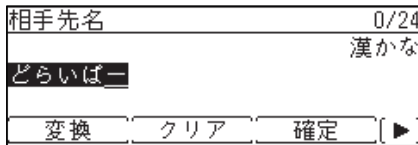


「半角カタカナ」、「半角英大」、「半角英小」、「半角数字」モードのとき



「漢かな」モードで、文字変換が未確定のとき

〈#〉を押すごとに、— () ・ 、 。 空白文字 に変わります。



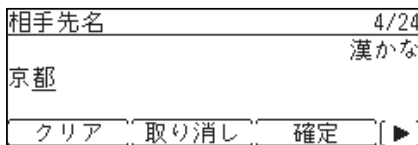
2 カーソルキーを使って記号を選択し、[確定] を押します。

空白を入力する

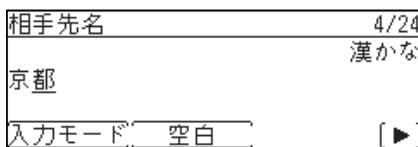
[空白] を押すと空白が1文字分入力されます。

半角文字の入力では半角の空白が、全角文字の入力では全角の空白が入力されます。

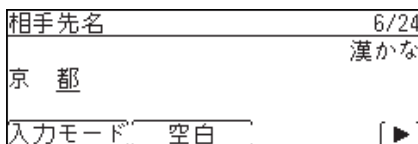
1 空白を挿入したい位置にカーソルを移動します。



2 〈応用機能〉を押して、機能選択キ一画面を切り替えます。



3 [空白] を押します。



文字を削除する・挿入する

入力した文字を訂正するときは、訂正したい文字の下にカーソルを移動し、[クリア]を押して削除してから、正しい文字を入力します。

■ 文字を削除する

- 1 削除したい文字までカーソルを移動します。

相手先名	10/24		
漢かな			
京都し支店			
クリア	取り消し	確定	[▶]

- 2 [クリア] を押します。

相手先名	8/24		
漢かな			
京都支店			
クリア	取り消し	確定	[▶]

■ 文字を挿入する

- 1 文字を挿入したい位置までカーソルを移動します。

相手先名	6/24		
漢かな			
京都店			
クリア	取り消し	確定	[▶]

- 2 文字を入力します。

相手先名	8/24		
漢かな			
京都支店			
クリア	取り消し	確定	[▶]

(空白ページ)

第 2 章

管理設定をする

機器管理設定一覧	2-2
セキュリティーコードを設定する	2-4
管理者パスワードを設定する	2-4
プロテクトコードを設定する	2-5
設定や操作を制限する (機能プロテクト設定)	2-7
機能プロテクトを設定する	2-8
機能プロテクトを使う	2-9
モード禁止設定をする	2-10
部門ごとの使用状況を管理する	2-11
部門コードと部門名を登録する	2-11
部門コードと部門名を削除する	2-12
部門管理を設定する	2-13
部門管理設定 ON 時の送信・コピー操作について	2-13
部門管理リストをプリントする	2-14
集計データを消去する	2-15
ユーザー使用状況を管理する	2-16
通貨単位を設定する	2-16
料金を設定する	2-17
ユーザー使用状況管理リストをプリントする	2-18
集計データを消去する	2-19
ネットワーク設定をする	2-20
TCP / IP 設定をする	2-22
TCP / IP 設定をする (Information server 5 装着時)	2-25
ユーザー認証方法を設定する	2-31
メールゲートウェイを設定する	2-32
自動ログアウト時間を設定する	2-34
拡張機能をアクティベートする	2-35

機器管理設定一覧

設置モードやセキュリティー通信機能の設定、ネットワーク設定など、機器に関する重要な設定ができます。

管理者パスワードを設定しておくとし、「機器管理」を押すたびに管理者パスワードを入力する画面が表示され、管理者以外による設定変更には制限をかけられます（一度管理者パスワードを入力すると、「機器管理」内の設定は続けて行えます）。

機能	機能説明	設定値	参照ページ
セキュリティー通信機能	閉域通信やIDチェック送信、宛先確認、セキュリティー受信など、さまざまなセキュリティー通信の設定ができます。	閉域送信、閉域受信、IDチェック送信、宛先2度押し、ダイヤル2度押し、パスコードポーリング OFF ON パスコード 0000～9999： <u>(登録なし)</u> 宛先確認 OFF ON <u>同報のみ</u> 同報送信 OFF <u>ON</u> セキュリティー受信 OFF ON (現在時刻)	『スキャナー・ファクス編』第4章の「セキュリティー通信機能」
機能プロテクト設定	管理者パスワードやプロテクトコードを利用して、さまざまな機能を管理できます。	<u>プロテクトしない</u> プロテクトする 禁止	2-7
モード禁止設定	コピー・スキャナー・ファクス・プリンターの使用禁止を設定できます。	OFF ON	2-10
部門管理* ¹	コピーやファクス送信の使用量を部門ごとに確認できます。	OFF ON	2-11
ユーザー使用状況管理* ²	各ユーザーのコピーやファクスの総ページ数や通信時間を確認したり、1ページあたりの単価を設定して各ユーザーが使用したコピーやファクスなどの合計料金を集計したりできます。	通貨設定 円 ドル ユーロ ポンド 単位なし 料金設定 コピー、スキャン、ファクス、プリント： OFF ON(000.00 / ページ)	2-16

機能	機能説明	設定値	参照ページ
ネットワーク設定* ³	本製品をネットワーク上で使用するためのネットワーク設定ができます。	—	2-20
設置モード	機器を使用するために必要な設定ができます。	—	『スキャナー・ファクス編』第9章の「初期設定をする(設置モード)」
全データ/設定の初期化	宛先表やコピー・ファクスの機能設定、蓄積文書など、[機器設定]で設定されているデータや機器に保存されているデータを消去できます。データ消去後は一度電源スイッチをOFFにしてください。 △注意 一度消去したデータは復旧できません。	—	—
管理者パスワード	管理者パスワードを設定できます。管理者パスワードを設定すると、管理者以外による「機器管理」内の設定変更には制限がかけられます。	出荷時には管理者パスワードは設定されていません。	2-4
プロテクトコード	プロテクトコードを設定できます。プロテクトコードは機能プロテクト設定やセキュリティ受信を使用するときが必要です。	出荷時にはプロテクトコードは設定されていません。	2-5
自動ログアウト時間* ²	何も操作しなかった場合に、ログイン状態から自動的にログアウトするまでの時間を設定します。	1-10分: <u>3分</u>	2-34
アクティベーション・キー登録* ²	拡張機能を有効にできます。	—	2-35
拡張機能* ²	アクティベーション済みの拡張機能を表示します。	—	2-36
交換カウンターセット	新しいドラムユニット、現像ユニット* ⁴ に交換したときに、この操作を行います。	—	3-15 3-20

* 1 Information server 5 (オプション品) が装着されているときは表示されません。

* 2 Information server 5 (オプション品) が装着されているときだけ表示されます。

* 3 ネットワークプリンターキット (オプション品) または Information server 5 (オプション品) が装着されているときだけ表示されます。

* 4 MFX-2335 だけ表示されます。

補足

__の付いている値が、工場出荷時の設定です。

セキュリティーコードを設定する

本製品にはセキュリティーを設定する「鍵」として、管理者パスワードとプロテクトコードの2種類の鍵が設けられます。

管理者パスワードを設定すると、「機器管理」設定の操作に制限をかけることができます。プロテクトコードは、機能プロテクト設定により操作制限をかけられた機能や、セキュリティー受信機能を使用するときに必要な4桁の数字です。

管理者パスワードを設定する

管理者パスワードは、半角のアルファベットと数字、記号、スペースで28文字まで入力できます。設定後はパスワードを控え、保管してください。

！お願い

管理者パスワードを忘れた場合は、機器を初期化して再設定する必要があります。お買い上げの販売店、またはインフォメーションセンターへご連絡ください。

■ 管理者パスワードを設定する

- 1 〈メニュー/機器設定登録〉を押します。
- 2 [機器設定]を押します。
- 3 「機器管理」を選択し、[確定]を押します。
- 4 「管理者パスワード」を選択し、[確定]を押します。

The screenshot shows a menu with the following items: '機器管理' (Device Management) with a right arrow and '3/4' next to it, '全データ/設定の初期化' (Reset all data/settings) with an up arrow, '管理者パスワード:' (Administrator Password:) with a right arrow, and 'プロテクトコード:' (Protect Code:) with a down arrow. At the bottom, there are two buttons: '閉じる' (Close) and '確定' (Confirm).

- 5 設定したいパスワードを入力し、[確定]を押します。

The screenshot shows a password input screen with the following elements: '管理者パスワード' (Administrator Password) followed by '0/28' and '半角英字(小)' (Lowercase alphanumeric). Below the input field are three buttons: 'クリア' (Clear), '取り消し' (Cancel), and '確定' (Confirm) with a right arrow.

半角のアルファベットと数字、記号、スペースで28文字まで入力できます。

- 6 再度パスワードを入力し、[確定]を押します。

■ 管理者パスワードを変更する・削除する

- 1 〈メニュー／機器設定登録〉を押します。
- 2 [機器設定] を押します。
- 3 「機器管理」を選択し、[確定] を押します。
- 4 管理者パスワードを入力し、[確定] を押します。
- 5 「管理者パスワード」を選択し、[確定] を押します。
- 6 新しいパスワードを入力し、[確定] を押します。
 - 半角のアルファベットと数字、記号で 28 文字まで入力できます。
 - パスワードを削除したい場合は、新しいパスワードを何も入力せずに、[確定] を押します。
- 7 再度新しいパスワードを入力し、[確定] を押します。

パスワードを削除したい場合は、新しいパスワードを何も入力せずに、[確定] を押します。

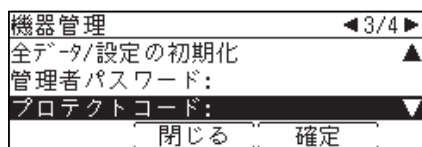
プロテクトコードを設定する

プロテクトコードは任意の 4 桁の数字を設定できます。設定後は番号を控え、保管してください。

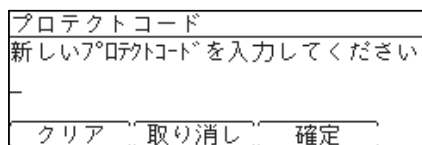
■ プロテクトコードを設定する

- 1 〈メニュー／機器設定登録〉を押します。
- 2 [機器設定] を押します。
- 3 「機器管理」を選択し、[確定] を押します。
- 4 管理者パスワードを設定している場合は、管理者パスワードを入力し、[確定] を押します。

管理者パスワードを設定していない場合は、そのまま手順 5 に進みます。
- 5 「プロテクトコード」を選択し、[確定] を押します。



- 6 テンキーでプロテクトコードを入力し、[確定] を押します。



4 桁の数字を入力してください。

■ プロテクトコードを変更する・削除する

- 1 〈メニュー／機器設定登録〉を押します。
- 2 [機器設定] を押します。
- 3 「機器管理」を選択し、[確定] を押します。
- 4 管理者パスワードを設定している場合は、管理者パスワードを入力し、[確定] を押します。
管理者パスワードを設定していない場合は、そのまま手順5に進みます。
- 5 「プロテクトコード」を選択し、[確定] を押します。
- 6 テンキーで現在のプロテクトコードを入力し、[確定] を押します。

プロテクトコード
現在のプロテクトコードを入力してください
—
クリア 取り消し 確定

- 7 テンキーで新しいプロテクトコードを入力し、[確定] を押します。

プロテクトコード
新しいプロテクトコードを入力してください
—
クリア 取り消し 確定

プロテクトコードを削除する場合は、テンキーで「0000」と入力し、[確定] を押します。

設定や操作を制限する (機能プロテクト設定)

管理者パスワードやプロテクトコードを利用して機能を管理できます。
管理できる機能は以下のとおりです。

操作をプロテクトできる機能		プロテクトの種類		
		禁止	プロテクトする	プロテクトしない
ファクス送信・ インターネット ファクス送信	短縮送信	操作不可 「使用禁止設定 されています。 管理者にお問 い合わせくだ さい。」 と表示する	操作時に、 プロテクト コードを入力	制限なし
	直接ダイヤル (テンキーを使った送信)			
	宛先グループ送信			
	手動送信 (ハンドセットや [オンフック] を使った送信)			
	リダイヤル			
	閉域送信*4			
	ID チェック送信*4			
	メール履歴を使った送信*1			
	ジョブメモリー実行			
	F コード送信			
	メモリー送信*3*4			
	分割送信*3*4			
機器設定	宛先登録	操作時に、 管理 者 パ ス ワ ー ド を 入 力 して使用可能	操作時に、 プロテクト コードを入力	制限なし
	宛先グループ登録			
	自動配信			
	部門管理*2			
	ポーリング原稿			
	F コード原稿			
	ジョブメモリー登録			
	F コードボックスの登録			
リスト	宛先リスト	操作時に、 管理 者 パ ス ワ ー ド を 入 力 して使用可能	操作時に、 プロテクト コードを入力	制限なし
	宛先グループリスト			
	通信管理レポート			
	ジョブメモリーリスト			
	部門管理リスト*2			
	自動配信リスト			
	F コードボックスリスト*3			

- * 1 Information server 5 (オプション品) が装着されているときだけ表示されます。
- * 2 Information server 5 (オプション品) が装着されているときは表示されません。
- * 3 Information server 5 (オプション品) が装着され、かつアーカイブ拡張キットオプションが導入されているときだけ表示されます。
- * 4 禁止に設定されている場合でも、〈メニュー／機器設定登録〉から設定を変更するときは、管理者パスワードを入力すると設定変更できます。

補足

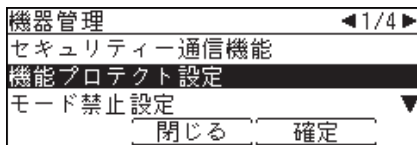
- 通信管理レポートをプロテクトした場合でも、〈通信確認／ファクス中止〉からの通信履歴は表示できます。
- 短縮ダイヤル、ワンタッチキー、テンキー、リダイヤルをプロテクトしていても、手動送信の場合はプロテクトできません。手動送信の場合で、短縮ダイヤル、ワンタッチキー、テンキー、リダイヤルをプロテクトするには、「手動送信」をプロテクト設定してください。
- 手動送信を禁止またはプロテクトすると、〈スタート〉を押したときに「設定や操作を制限する（機能プロテクト設定）」(2-7 ページ) の表に書かれている動作になります。
- ユーザーポリシーの設定を使って、ユーザーポリシーごとに機能をプロテクトすることもできます。詳細は、『Information server 編』第3章の「セキュリティーを設定する」の「ユーザーポリシーを設定する」を参照してください。

機能プロテクトを設定する

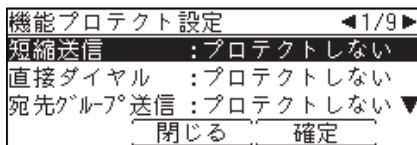
補足

機能プロテクトを設定する場合は、あらかじめ管理者パスワード (→ 2-4 ページ) とプロテクトコード (→ 2-5 ページ) を設定しておく必要があります。

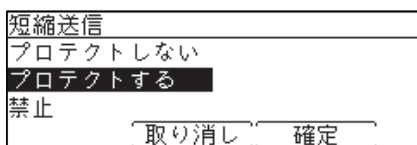
- 1 〈メニュー／機器設定登録〉を押します。
- 2 [機器設定] を押します。
- 3 「機器管理」を選択し、[確定] を押します。
- 4 管理者パスワードを入力し、[確定] を押します。
- 5 「機能プロテクト設定」を選択し、[確定] を押します。



- 6 プロテクトコードを入力し、[確定] を押します。
- 7 設定・変更したい機能を選択し、[確定] を押します。

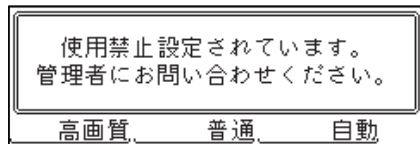


- 8 プロテクトの種類を選択し、[確定] を押します。



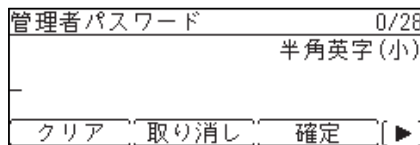
機能プロテクトを使う

- **ファクス機能・インターネットファクス機能*¹を「禁止」に設定した場合**
機能プロテクト設定で「禁止」に設定した機能は使用できません。使用しようとすると画面に「使用禁止設定されています。管理者にお問い合わせください。」というメッセージが表示されます。

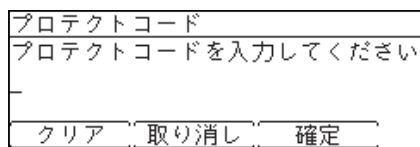


* 1 Information server 5 (オプション品) が必要です。

- **機器設定やリストの出力を「禁止」に設定した場合**
機能プロテクト設定で機器設定やリストの出力を「禁止」に設定した場合は、その機能を使用するときに管理者パスワードの入力が要求されます。



- **「プロテクトする」に設定した場合**
機能プロテクト設定で「プロテクトする」を設定した場合は、その機能を利用するときにプロテクトコードの入力が必要です。



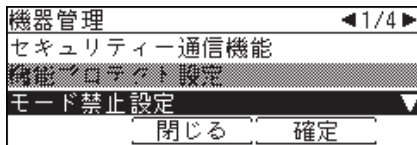
モード禁止設定をする

コピー機能、スキャナー機能、ファクス機能、プリント機能を使用できないように設定できます。

補足

- 「プリント禁止」を ON に設定すると、リスト出力、オンライン、セキュリティープリントの操作を禁止します。
- ユーザーポリシーの設定を使って、ユーザーポリシーごとにモード禁止設定することもできます。詳細は、『Information server 編』第3章の「セキュリティーを設定する」の「ユーザーポリシーを設定する」を参照してください。

- 1 <メニュー/機器設定登録> を押します。
- 2 [機器設定] を押します。
- 3 「機器管理」を選択し、[確定] を押します。
- 4 管理者パスワードを設定している場合は、管理者パスワードを入力し、[確定] を押します。
管理者パスワードを設定していない場合は、そのまま手順5に進みます。
- 5 「モード禁止設定」を選択し、[確定] を押します。



- 6 設定したい機能を選択し、[確定] を押します。



- 7 「ON」を選択し、[確定] を押します。

部門ごとの使用状況を管理する

部門管理機能を使えば、コピーやファクス送信の使用量を部門ごとに確認できます。Information server 5（オプション品）が装着されているときは、この機能を使用できません。Information server 5 装着時に、使用状況を管理したい場合は、「ユーザー使用状況を管理する」（2-16 ページ）を参照してください。

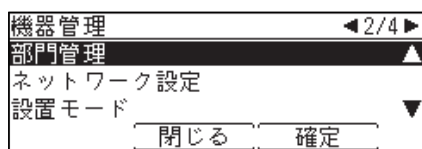
操作の流れ

- 1 部門コードと部門名を登録する。（→ 2-11 ページ）
- 2 部門管理の設定を ON にする。（→ 2-13 ページ）
- 3 コピー、ファクス送信操作時に部門コードを入力する。（→ 2-13 ページ）
- 4 部門管理リストで使用状況を確認する。（→ 2-14 ページ）

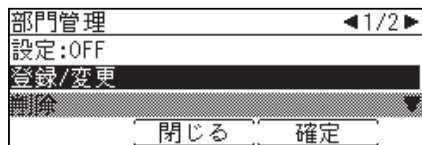
部門コードと部門名を登録する

最大 100 件までの部門を登録できます。

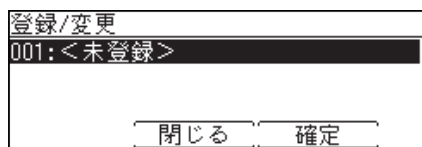
- 1 <メニュー/機器設定登録> を押します。
- 2 [機器設定] を押します。
- 3 「機器管理」を選択し、[確定] を押します。
- 4 管理者パスワードを設定している場合は、管理者パスワードを入力し、[確定] を押します。
管理者パスワードを設定していない場合は、そのまま手順 5 に進みます。
- 5 「部門管理」を選択し、[確定] を押します。



- 6 「登録/変更」を選択し、[確定] を押します。



- 7 <未登録>を選択し、[確定] を押します。



- <未登録>は何も登録されていない状態です。
- すでに登録されている部門コードまたは部門名を変更する場合は、変更したい部門コードまたは部門名を選択します。

8 テンキーで部門コードを入力し、[確定] を押します。

部門コード
クリア 取り消し 確定

- 9桁まで入力できます。
- すでに登録されている番号は入力できません。

9 「部門名」を選択し、[確定] を押します。

10 部門名を入力し、[確定] を押します。

部門名	0/20
	漢かな
クリア 取り消し 確定	[▶]

- 全角で 10 文字（半角で 20 文字）まで入力できます。
- 文字入力のしかたは、「文字を入力する」(1-27 ページ) を参照してください。

11 [閉じる] を押します。

続けてほかの部門コード・部門名を登録する場合は、手順 7 から操作を繰り返します。

部門コードと部門名を削除する

1 〈メニュー／機器設定登録〉を押します。

2 [機器設定] を押します。

3 「機器管理」を選択し、[確定] を押します。

4 管理者パスワードを設定している場合は、管理者パスワードを入力し、[確定] を押します。

管理者パスワードを設定していない場合は、そのまま手順 5 に進みます。

5 「部門管理」を選択し、[確定] を押します。

6 「削除」を選択し、[確定] を押します。

7 削除したい部門を選択し、[確定] を押します。

8 [はい] を押します。

続けて削除を行う場合は、手順 7 から操作を繰り返します。

☑ 補足

すべての部門コードや部門名を削除した場合は、部門管理の設定を OFF にしてください。(→ 2-13 ページ)

部門管理を設定する

- 1 〈メニュー／機器設定登録〉を押します。
- 2 [機器設定] を押します。
- 3 「機器管理」を選択し、[確定]を押します。
- 4 管理者パスワードを設定している場合は、管理者パスワードを入力し、[確定]を押します。
管理者パスワードを設定していない場合は、そのまま手順5に進みます。
- 5 「部門管理」を選択し、[確定]を押します。
- 6 「設定」を選択し、[確定]を押します。
- 7 部門管理を行う場合は「ON」を選択し、[確定]を押します。
部門管理をしない場合は、「OFF」を選択します。

部門管理設定 ON 時の送信・コピー操作について

■ ファクス送信するとき

- 1 モード切り替えキーを押して、ファクスモードにします。
- 2 相手先番号を入力し、〈スタート〉を押すと、部門コードの入力画面が表示されます。
- 3 テンキーで部門コードを入力し、[確定]を押します。

部門管理		
-		
クリア	取り消し	確定

[取り消し]を押すと、待機画面に戻ります。部門コードが入力されていないときは、〈スタート〉を押したときに再度表示されます。

- 4 正しい部門コードを入力すると、原稿が読み取られ、送信されます。

■ コピーするとき

- 1 モード切り替えキーを押してコピーモードに切り替えたときに、部門コードの入力画面が表示されます。
コピーモード中に〈リセット〉を押したときも、部門コードの入力画面が表示されます。
- 2 テンキーで部門コードを入力し、[確定] を押します。

部門管理		
クリア	取り消し	確定

[取り消し] を押すと、部門コードの入力画面は消えます。部門コードが入力されていないときは、〈スタート〉を押したときに再度表示されます。

- 3 コピー操作を行います。

補足

- 部門コードは9桁まで入力できますが、先頭の桁が0のときは入力する必要はありません。例：000044500 → 44500
- 入力した部門コードは、操作完了後、画面が自動リセットされるまで有効です。不正な使用を避けるために、コピーの使用後は〈リセット〉を押すことをお勧めします。
- 自動的に画面をリセットする時間を変更できます。(→ 1-12 ページ)

部門管理リストをプリントする

部門ごとのコピーおよびファクス送信の使用量を確認できます。

補足

ご愛用スイッチの〈リスト〉からも部門管理リストをプリントすることができます。

- 1 〈メニュー/機器設定登録〉を押します。
- 2 [機器設定] を押します。
- 3 「リスト」を選択し、[確定] を押します。
- 4 「部門管理リスト」を選択し、[確定] を押します。

- 5 両面にプリントをする場合は、「両面印字」で「ON」を、しない場合は「OFF」を選択します。集約してプリントする場合は、「ページ集約」で「ON」を、しない場合は「OFF」を選択します。

部門管理リスト
印字しますか？
両面印字:OFF
ページ集約:OFF
用紙節約 <input type="checkbox"/> はい <input type="checkbox"/> いいえ

- [用紙節約] を押すごとに、両面印字とページ集約の ON / OFF の組み合わせが切り替わります。
- ページ集約を ON にすると、リスト 2 枚分を 1 枚の用紙に並べてプリントします。
- 「両面印字」は両面プリントユニット (MFX-1835 の場合はオプション品) が装着されているときだけ表示されます。

- 6 [はい] を押します。

集計データを消去する

- 1 <メニュー/機器設定登録> を押します。
- 2 [機器設定] を押します。
- 3 「機器管理」を選択し、[確定] を押します。
- 4 管理者パスワードを設定している場合は、管理者パスワードを入力し、[確定] を押します。
管理者パスワードを設定していない場合は、そのまま手順 5 に進みます。
- 5 「部門管理」を選択し、[確定] を押します。
- 6 「カウンターリセット」を選択し、[確定] を押します。

部門管理	◀ 2/2 ▶
カウンターリセット	▲
<input type="button" value="閉じる"/> <input type="button" value="確定"/>	

- 7 集計データを消去する場合は [はい] を押します。
[いいえ] を押すと、手順 6 に戻ります。

ユーザー使用状況を管理する

この機能を使用するには、Information server 5（オプション品）が必要です。
この機能を使用すると、ユーザーごとのコピー、ファクス、スキャン、プリントそれぞれの総ページ数やファクス通信時間などを確認できます。また、1 ページあたりの単価を設定して、各ユーザーが使用したコピーやファクスなどの合計料金を集計できます。ユーザーが本製品にログインして使用した場合はユーザーごとに、ログインせずに使用した場合はゲストユーザーとして、それぞれ集計されます。

操作の流れ

- 1 通貨単位を設定する。(→ 2-16 ページ)
- 2 料金設定でコピー、ファクス、スキャン、プリントの設定を ON にし、1 枚あたりの単価を設定する。(→ 2-17 ページ)
- 3 コピー、スキャン、ファクス、プリントを使用する。
- 4 ユーザー使用状況管理リストをプリントして使用状況を確認する。(→ 2-18 ページ)

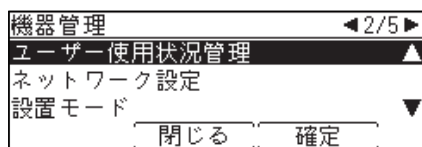
補足

- ユーザーごとに管理するには、あらかじめ Information server 5 にユーザーを登録してください。コンピューターからのプリントの使用枚数をユーザーごとに管理する場合は、プリンタードライバーの「拡張機能」タブでユーザーを選択しておきます。「拡張機能」タブでユーザー選択しない場合は、ゲストユーザーとして集計されます。
- Information server 5 でも、ユーザー使用状況管理を設定できます。詳細は、『Information server 編』第 3 章の「ユーザーの使用状況を管理する」を参照してください。
- 認証方法を [ネットワーク] に設定している場合は、ユーザー使用状況は管理できません。(→ 2-31 ページ)

通貨単位を設定する

料金設定の通貨単位を設定します。

- 1 〈メニュー/機器設定登録〉を押します。
- 2 [機器設定] を押します。
- 3 「機器管理」を選択し、[確定] を押します。
- 4 管理者パスワードを設定している場合は、管理者パスワードを入力し、[確定] を押します。
管理者パスワードを設定していない場合は、そのまま手順 5 に進みます。
- 5 「ユーザー使用状況管理」を選択し、[確定] を押します。



- 6 「通貨設定」を選択し、[確定]を押します。

ユーザー使用状況管理
通貨設定:円
料金設定
カウンターリセット
閉じる 確定

- 7 通貨単位を選択し、[確定]を押します。

通貨設定
円 ポンド
ドル 単位なし
ユーロ
取り消し 確定

料金を設定する

ONにしたあと、1枚あたりの単価を設定します。

- 1 <メニュー/機器設定登録>を押します。
- 2 [機器設定]を押します。
- 3 「機器管理」を選択し、[確定]を押します。
- 4 管理者パスワードを設定している場合は、管理者パスワードを入力し、[確定]を押します。
管理者パスワードを設定していない場合は、そのまま手順5に進みます。
- 5 「ユーザー使用状況管理」を選択し、[確定]を押します。
- 6 「料金設定」を選択し、[確定]を押します。
- 7 設定したい機能を選択し、[確定]を押します。

料金設定 ◀1/2▶
コピー :OFF
スキャン:OFF
ファクス:OFF ▼
閉じる 確定

- 8 「ON」を選択し、[確定]を押します。
「OFF」を選択すると、料金設定がOFFになります。
- 9 1枚あたりの単価を入力し、[確定]を押します。
続けてほかの料金設定をする場合は、手順7から操作を繰り返します。

コピー (000.01-999.99)
000.00 /ページ
取り消し 確定

テンキーを使って設定します。

ユーザー使用状況管理リストをプリントする

各モードで使用したページ数をユーザーごとにカウントし、料金や通信時間の合計をプリントできます。

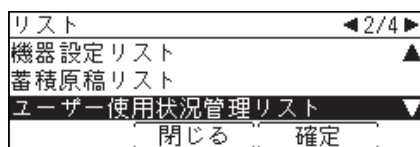
ユーザー使用状況管理リストには、以下の情報が記載されています。

- コピー、ファクス、スキャン、プリントの1ページあたりの単価
- 全ユーザーの合計料金と総通信時間
- ゲストユーザー、一般ユーザーの総通信時間
- ゲストユーザー、一般ユーザーのファクス、スキャン、またはプリントの総ページ数と合計料金

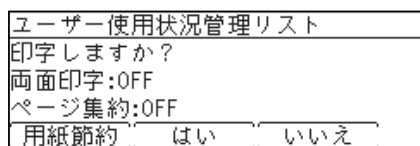
補足

- インターネットファクスのページ数や通信時間はファクスの項目に加算されます。
- 料金設定がONに設定されている項目のみ、リストにプリントされます。
- 999999 ページ、通信時間 999:59:59 (999 時間 59 分 59 秒) までカウントできます。
- 特定のユーザーの機器使用状況のみをプリントしたい場合は、Information server 5 (オプション品) からリストをプリントしてください。詳細は、『Information server 編』第3章の「ユーザーの使用状況を管理する」を参照してください。
- ご愛用スイッチの〈リスト〉からもユーザー使用状況管理リストをプリントすることができます。

- 1 〈メニュー/機器設定登録〉を押します。
- 2 [機器設定] を押します。
- 3 「リスト」を選択し、[確定] を押します。
- 4 「ユーザー使用状況管理リスト」を選択し、[確定] を押します。



- 5 両面にプリントをする場合は、「両面印字」で「ON」を、しない場合は「OFF」を選択します。集約してプリントする場合は、「ページ集約」で「ON」を、しない場合は「OFF」を選択します。



- [用紙節約] を押すごとに、両面印字とページ集約のON / OFF の組み合わせが切り替わります。
- ページ集約をONにすると、リスト2枚分を1枚の用紙に並べてプリントします。
- 「両面印字」は両面プリントユニット (MFX-1835 の場合はオプション品) が装着されているときだけ表示されます。

- 6 [はい] を押します。

集計データを消去する

集計したデータをすべて消去します。

- 1 〈メニュー／機器設定登録〉を押します。
- 2 [機器設定] を押します。
- 3 「機器管理」を選択し、[確定] を押します。
- 4 管理者パスワードを設定している場合は、管理者パスワードを入力し、[確定] を押します。
管理者パスワードを設定していない場合は、そのまま手順5に進みます。
- 5 「ユーザー使用状況管理」を選択し、[確定] を押します。
- 6 「カウンターリセット」を選択し、[確定] を押します。

ユーザー使用状況管理
通貨設定:円
料金設定
カウンターリセット
閉じる 確定

- 7 集計データを消去する場合は [はい] を押します。

ネットワーク設定をする

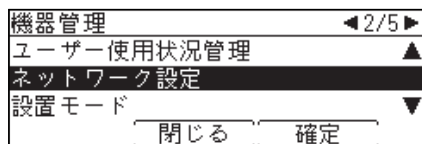
ネットワークに関連するさまざまな機能を使用するための設定をします。

補足

- Information server 5 (オプション品)でも、ネットワークを設定できます。詳細は、『Information server 編』第3章の「接続環境を設定する」を参照してください。
- ネットワーク設定は、ネットワークプリンターキット (オプション品) または Information server 5 (オプション品) が装着されているときだけ表示されます。

- 1 <メニュー/機器設定登録> を押します。
- 2 [機器設定] を押します。
- 3 「機器管理」を選択し、[確定] を押します。
- 4 管理者パスワードを設定している場合は、管理者パスワードを入力し、[確定] を押します。
管理者パスワードを設定していない場合は、そのまま手順5に進みます。

- 5 「ネットワーク設定」を選択し、[確定] を押します。



- 6 それぞれ設定を行います。
 - 設定項目については、「[ネットワーク一覧](#)」(2-21 ページ) を参照してください。
 - ネットワーク接続速度を変更する場合は、「[ネットワーク接続速度切り替え](#)」を選択します。

■ ネットワーク一覧

機能	機能説明	設定値	参照ページ
Ping ^{*1}	特定の IP アドレスを入力して ping を実行し、接続状況を確認できます。		—
TCP / IP 設定	本製品をネットワークで使用するための設定をします。 <ul style="list-style-type: none"> • ホスト名^{*1} • ワークグループ名^{*1} • DNS サーバーアドレス^{*1} • DNS サフィクス^{*1} • IP アドレス自動取得 • IP アドレス • サブネットマスク • ゲートウェイアドレス • WINS サーバーアドレス^{*1} • IPv6 設定^{*1} 	MAC アドレスが入力されています WORKGROUP 登録されていません 登録されていません OFF ON 192.168.1.10 255.255.255.0 登録されていません 登録されていません	ネットワークプリンターキット装着時：2-22 Information server 5 装着時：2-25
メールゲートウェイ ^{*1}	メールゲートウェイ（ファクスサーバー）に文書を送信できます。 <ul style="list-style-type: none"> • 設定 初期値を設定できます。 • プレフィクス 電子メールアドレスのローカル部の接頭辞を入力します。 32 文字まで登録できます。 • サフィクス 電子メールアドレスのローカル部の接尾辞を入力します。 48 文字まで登録できます。 	OFF ON 登録されていません 登録されていません	2-32
認証方法 ^{*1}	ログインするユーザーの認証方法を設定します。	スタンドアロン シングルサインオン ネットワーク	2-31
アクセス制限設定のクリア ^{*1}	Information server 5 にアクセスできなくなった場合、アクセス制限を初期化できます。		—
スキャン to プリンターのクリア ^{*1}	スキャン to プリントモニターで登録したプリンターを、本製品から削除できます。		—
サービス設定の初期化 ^{*1}	Information server 5 にアクセスできなくなった場合、マシンポリシー設定にあるサービス設定を初期化できます。		—
ネットワーク接続速度切り替え	接続している LAN の通信速度を設定できます。	自動 100Mbps - 全二重 100Mbps - 半二重 10Mbps - 全二重 10Mbps - 半二重	—

* 1 Information server 5（オプション品）が装着されているときだけ表示されます。

補足

— の付いている値が、工場出荷時の設定です。

TCP / IP 設定をする

本製品をネットワーク上で使用するための設定をします。

ここでは、ネットワークプリンターキット（オプション品）が装着されている場合の設定について説明します。

Information server 5（オプション品）が装着されている場合の設定については、「TCP / IP 設定をする（Information server 5 装着時）」（2-25 ページ）を参照してください。

項目	説明	参照ページ
IP アドレス自動取得	ネットワーク上に DHCP サーバーがある場合に、DHCP サーバーから自動的に IP アドレスを取得するかどうかを設定します。IP アドレスを自動で取得する場合は「ON」、自動で取得しない場合は「OFF」を設定します。	2-23
IP アドレス	本機のネットワーク上の IP アドレスを設定します。 補足 「IP アドレス自動取得」が ON のときは、設定できません。	2-23
サブネットマスク	サブネットマスクを設定します。 補足 「IP アドレス自動取得」が ON のときは、設定できません。	2-24
ゲートウェイアドレス	ゲートウェイを使用しているときは、ゲートウェイアドレスを設定します。	2-24

補足

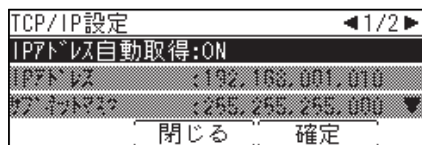
- IP アドレスは、xxx.xxx.xxx.xxx 形式（xxx は数字で 0～255）で設定します。0.0.0.0, 255.255.255.255, 127 で始まるアドレスは設定できません。
- ネットワーク設定を変更する場合は、ネットワーク管理者に相談してください。IP アドレスの設定を間違えると、正しくネットワークに接続できません。

■ TCP / IP 設定画面を開く

- 1 〈メニュー／機器設定登録〉を押します。
- 2 [機器設定] を押します。
- 3 「機器管理」を選択し、[確定] を押します。
- 4 管理者パスワードを設定している場合は、管理者パスワードを入力し、[確定] を押します。
管理者パスワードを設定していない場合は、そのまま手順 5 に進みます。
- 5 「ネットワーク設定」を選択し、[確定] を押します。
- 6 「TCP / IP 設定」を選択し、[確定] を押します。

ネットワーク設定
TCP/IP設定
ネットワーク接続速度切り替え
<input type="button" value="閉じる"/> <input type="button" value="確定"/>

7 それぞれ設定を行います。



■ IPアドレスを自動取得する

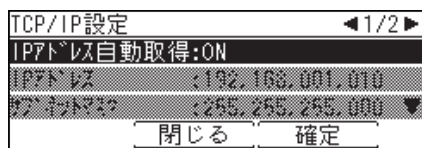
DHCP サーバーを利用して、IP アドレスやサブネットマスクなどを自動的に取得できます。DHCP サーバーの設定によっては、ゲートウェイアドレスも自動的に割り当てられます。

補足

- 電源を長期間 OFF にすると、IP アドレスが無効になる場合があります。
- DHCP サーバーから割り当てられた IP アドレスとサブネットマスクは、変更できません。
- DHCP サーバーを利用しない場合は、DHCP 設定を OFF にして IP アドレスとサブネットマスクを手動で入力してください。詳細は、「IP アドレスを設定する」(2-23 ページ)、「サブネットマスクを設定する」(2-24 ページ) を参照してください。

1 TCP / IP 設定画面を開きます。(→ 2-22 ページ)

2 「IP アドレス自動取得」を選択し、[確定] を押します。



3 IP アドレスを自動的に取得する場合は「ON」を、しない場合は「OFF」を選択し、[確定] を押します。

■ IPアドレスを設定する

IP アドレスを自動取得しないときは、手動で IP アドレスを設定します。

補足

あらかじめ「IP アドレス自動取得」を OFF に設定してください。(→ 2-23 ページ)

1 TCP / IP 設定画面を開きます。(→ 2-22 ページ)

2 「IP アドレス」を選択し、[確定] を押します。



3 IP アドレスを入力し、[確定] を押します。

■ サブネットマスクを設定する

IPアドレスを自動取得しないときは、手動でサブネットマスクを設定します。

補足

あらかじめ「IPアドレス自動取得」をOFFに設定してください。(→ 2-23 ページ)

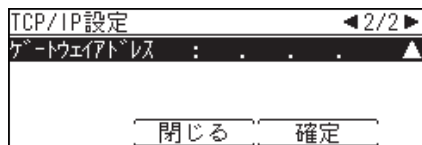
- 1 TCP / IP 設定画面を開きます。(→ 2-22 ページ)
- 2 「サブネットマスク」を選択し、[確定] を押します。



- 3 サブネットマスクのIPアドレスを入力し、[確定] を押します。

■ ゲートウェイアドレスを設定する

- 1 TCP / IP 設定画面を開きます。(→ 2-22 ページ)
- 2 「ゲートウェイアドレス」を選択し、[確定] を押します。



- 3 ゲートウェイのIPアドレスを入力し、[確定] を押します。

TCP / IP 設定をする (Information server 5 装着時)

Information server 5(オプション品)が装着されている場合の設定について説明します。Information server 5 が装着されていない場合の設定については、「TCP / IP 設定をする」(2-22 ページ) を参照してください。

項目	説明	参照ページ
ホスト名	本製品のホスト名を入力します。 初期設定は MAC アドレスで、15 文字まで入力できます。	2-27
ワークグループ名	本製品が接続されているネットワークのワークグループ名を入力します。 初期設定は「WORKGROUP」で、15 文字まで入力できます。	2-27
DNS サーバーアドレス	DNS サーバーを使用しているときは、優先 DNS サーバーアドレス (優先プライマリー)、代替 DNS サーバーアドレス (セカンダリー) を入力します。	2-28
DNS サフィクス	ホスト名だけで名前解決をする場合は、DNS サフィクスを登録します。	2-28
IP アドレス自動取得	ネットワーク上に DHCP サーバーがある場合に、DHCP サーバーから自動的に IP アドレスを取得するかどうかを設定します。IP アドレスを自動で取得する場合は「ON」、自動で取得しない場合は「OFF」を設定します。	2-29
IP アドレス	本機のネットワーク上の IP アドレスを設定します。 補足 「IP アドレス自動取得」が ON のときは、設定できません。	2-29
サブネットマスク	サブネットマスクを設定します。 補足 「IP アドレス自動取得」が ON のときは、設定できません。	2-30
ゲートウェイアドレス	ゲートウェイを使用しているときは、ゲートウェイアドレスを設定します。	2-30
WINS サーバーアドレス	WINS サーバーを使用しているときは、WINS サーバーアドレスを入力します。	2-30
IPv6 設定	以下の設定ができます。 • IPv6 アドレスを自動で取得する • リンクローカル IP アドレス • グローバル IP アドレス • サブネットプレフィクス • ゲートウェイアドレス IPv6 設定の詳細は、『Information server 編』第 3 章の「接続環境を設定する」を参照してください。	—

補足

- Information server 5 (オプション品) でも、TCP / IP 設定ができます。詳細は、『Information server 編』第 3 章の「接続環境を設定する」を参照してください。
- ネットワーク設定を変更する場合は、ネットワーク管理者に相談してください。IP アドレスの設定を間違えると、正しくネットワークに接続できません。

■ TCP / IP 設定画面を開く

- 1 〈メニュー／機器設定登録〉を押します。
- 2 [機器設定] を押します。
- 3 「機器管理」を選択し、[確定] を押します。
- 4 管理者パスワードを設定している場合は、管理者パスワードを入力し、[確定] を押します。
管理者パスワードを設定していない場合は、そのまま手順5に進みます。
- 5 「ネットワーク設定」を選択し、[確定] を押します。
- 6 「TCP / IP 設定」を選択し、[確定] を押します。

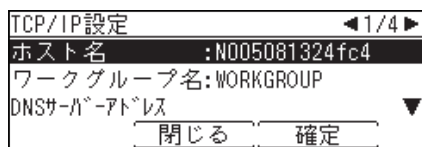
ネットワーク設定	◀1/3▶
Ping	
TCP/IP設定	
メールゲートウェイ	▼
	閉じる 確定

- 7 それぞれ設定を行います。

TCP/IP設定	◀1/4▶
ホスト名	:N005081324fc4
ワークグループ名:	WORKGROUP
DNSサーバーアドレス	▼
	閉じる 確定

■ ホスト名を設定する

- 1 TCP / IP 設定画面を開きます。(→ 2-26 ページ)
- 2 「ホスト名」を選択し、[確定]を押します。



TCP/IP設定 ◀1/4▶	
ホスト名	:N005081324fc4
ワークグループ名	:WORKGROUP
DNSサーバーアドレス	▼
閉じる 確定	

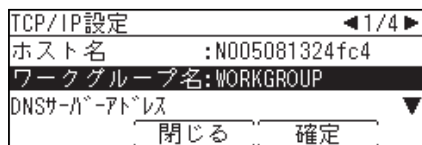
- 3 ホスト名を入力し、[確定]を押します。
名前の先頭に「*」は、入力できません。

■ ワークグループ名を設定する

補足

- ドメイン名はワークグループ名として使用できません。
- ネットワーク上にワークグループがない場合は、新しいワークグループを作成してください。
- 新しいワークグループを作成する場合は、ネットワーク管理者にお問い合わせください。

- 1 TCP / IP 設定画面を開きます。(→ 2-26 ページ)
- 2 「ワークグループ名」を選択し、[確定]を押します。

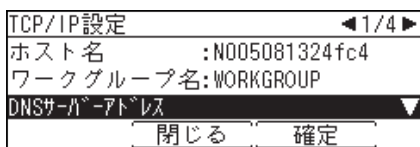


TCP/IP設定 ◀1/4▶	
ホスト名	:N005081324fc4
ワークグループ名	:WORKGROUP
DNSサーバーアドレス	▼
閉じる 確定	

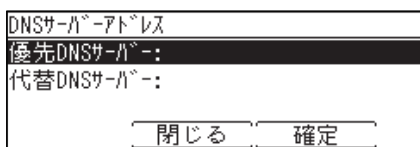
- 3 ワークグループ名を入力し、[確定]を押します。
名前の先頭に「*」は、入力できません。

■ DNS サーバーアドレスを設定する

- 1 TCP / IP 設定画面を開きます。(→ 2-26 ページ)
- 2 「DNS サーバーアドレス」を選択し、[確定] を押します。



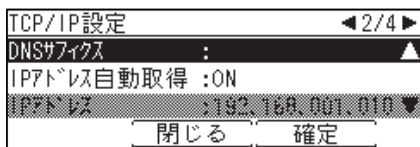
- 3 「優先 DNS サーバー」を選択し、[確定] を押します。



- 4 優先 DNS サーバーのアドレスを入力し、[確定] を押します。
- 5 「代替 DNS サーバー」を選択し、[確定] を押します。
- 6 代替 DNS サーバーのアドレスを入力し、[確定] を押します。

■ DNS サフィクスを設定する

- 1 TCP / IP 設定画面を開きます。(→ 2-26 ページ)
- 2 「DNS サフィクス」を選択し、[確定] を押します。



- 3 DNS 検索時に使用するサフィクスを入力し、[確定] を押します。

■ IPアドレスを自動取得する

DHCP サーバーを利用して、IP アドレスやサブネットマスクなどを自動的に取得できます。

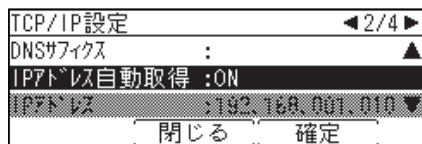
DHCP サーバーの設定によっては、ゲートウェイアドレスと DNS サーバーアドレスも自動的に割り当てられます。

補足

- 電源を長期間 OFF にすると、IP アドレスが無効になる場合があります。
- DHCP サーバーから割り当てられた IP アドレスとサブネットマスクは、変更できません。
- DHCP サーバーを利用しない場合は、DHCP 設定を OFF にして IP アドレスとサブネットマスクを手動で入力してください。詳細は、「IP アドレスを設定する」(2-29 ページ)、「サブネットマスクを設定する」(2-30 ページ) を参照してください。

1 TCP / IP 設定画面を開きます。(→ 2-26 ページ)

2 「IP アドレス自動取得」を選択し、[確定] を押します。



3 IP アドレスを自動的に取得する場合は「ON」を、しない場合は「OFF」を選択し、[確定] を押します。

■ IPアドレスを設定する

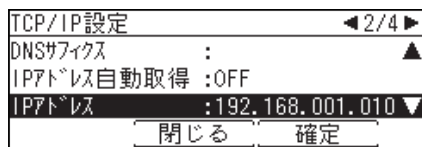
IP アドレスを自動取得しないときは、手動で IP アドレスを設定します。

補足

あらかじめ「IP アドレス自動取得」を OFF に設定してください。(→ 2-29 ページ)

1 TCP / IP 設定画面を開きます。(→ 2-26 ページ)

2 「IP アドレス」を選択し、[確定] を押します。



3 IP アドレスを入力し、[確定] を押します。

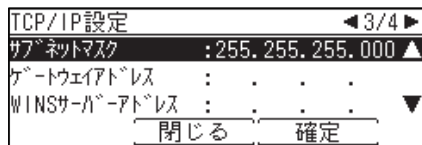
■ サブネットマスクを設定する

IPアドレスを自動取得しないときは、手動でサブネットマスクを設定します。

補足

あらかじめ「IPアドレス自動取得」をOFFに設定してください。(→2-29ページ)

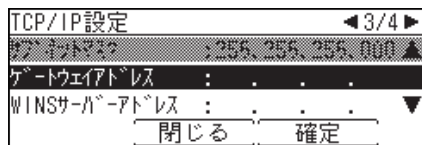
- 1 TCP / IP 設定画面を開きます。(→2-26ページ)
- 2 「サブネットマスク」を選択し、[確定] を押します。



- 3 サブネットマスクのIPアドレスを入力し、[確定] を押します。

■ ゲートウェイアドレスを設定する

- 1 TCP / IP 設定画面を開きます。(→2-26ページ)
- 2 「ゲートウェイアドレス」を選択し、[確定] を押します。



- 3 ゲートウェイのIPアドレスを入力し、[確定] を押します。

■ WINS サーバーアドレスを設定する

- 1 TCP / IP 設定画面を開きます。(→2-26ページ)
- 2 「WINS サーバーアドレス」を選択し、[確定] を押します。



- 3 WINS サーバーのIPアドレスを入力し、[確定] を押します。

ユーザー認証方法を設定する

この機能を使用するには、Information server 5（オプション品）が必要です。
本製品は使用するユーザーの認証方法を設定して、機器の使用を制限できます。

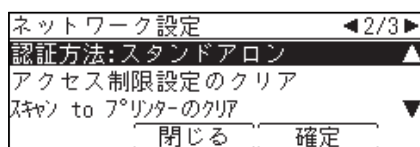
認証方法は3種類あります。

認証方法	説明
スタンドアロン	本製品の中のユーザー情報を使って、ユーザー認証を行います。 あらかじめ、Information server 5でユーザー情報を登録しておく必要があります。
シングルサインオン	Active Directoryの認証を行ったあと、本製品の中のユーザー情報を使ってユーザー認証を行います。 Information server 5に該当するユーザー情報が登録されていない場合は、自動的にユーザー情報を新規登録します。また、該当するユーザー情報がすでに登録されている場合は、Active Directoryに登録されている情報で上書きします。
ネットワーク	Active Directory情報を使って、ユーザー認証を行います。 認証方法を「ネットワーク」に変更した場合は、登録済みのユーザー情報がすべて消去されます。

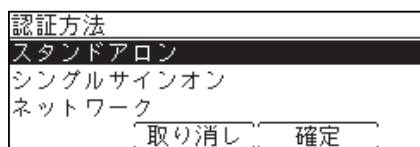
補足

- 登録ユーザー数が上限（200件）を超えた場合は、「シングルサインオン」設定時でもユーザー登録はされず、ゲストユーザーとしてログインします。
- 「シングルサインオン」で、自動的に新規登録、または上書きされるユーザー情報については、『Information server 編』第3章の「セキュリティを設定する」の「マシンポリシーを設定する」を参照してください。
- ユーザー認証を「シングルサインオン」または「ネットワーク」に設定するときは、あらかじめドメイン名の登録が必要です。ドメイン名は、Information server 5の画面から登録してください。詳細は、『Information server 編』第3章の「セキュリティを設定する」の「マシンポリシーを設定する」を参照してください。

- 1 <メニュー/機器設定登録> を押します。
- 2 [機器設定] を押します。
- 3 「機器管理」を選択し、[確定] を押します。
- 4 管理者パスワードを設定している場合は、管理者パスワードを入力し、[確定] を押します。
管理者パスワードを設定していない場合は、そのまま手順5に進みます。
- 5 「ネットワーク設定」を選択し、[確定] を押します。
- 6 「認証方法」を選択し、[確定] を押します。



7 設定したい項目を選択し、[確定] を押します。



8 [はい] を押します。

マシンポリシーの設定を反映させるため、本製品が再起動されます。

メールゲートウェイを設定する

この機能を使用するには、Information server 5（オプション品）が必要です。
メールゲートウェイ機能とは、ファクスサーバーにファクス送信することで、ファクスサーバーから公衆回線を通じて相手先のファクスに送信する機能です。利用方法については、ファクスサーバーの説明書をお読みください。

補足

- Information server 5 でも、メールゲートウェイが設定できます。詳細は、『Information server 編』第3章の「本製品の機器設定を行う」を参照してください。
- 1 通信ごとのメールゲートウェイを使った送信を設定するときは、『スキャナー・ファクス編』第5章の「インターネットファクスに関する設定」の「ファクスをファクスサーバーに送る（メールゲートウェイ）」を参照してください。

1 〈メニュー/機器設定登録〉を押します。

2 [機器設定] を押します。

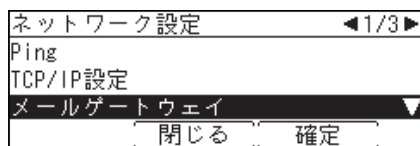
3 「機器管理」を選択し、[確定] を押します。

4 管理者パスワードを設定している場合は、管理者パスワードを入力し、[確定] を押します。

管理者パスワードを設定していない場合は、そのまま手順5に進みます。

5 「ネットワーク設定」を選択し、[確定] を押します。

6 「メールゲートウェイ」を選択し、[確定] を押します。



7 「設定」を選択し、[確定] を押します。



- 8 「ON」を選択し、[確定] を押します。
「OFF」を選択すると、メールゲートウェイがOFF になります。
- 9 「プレフィクス」を選択し、[確定] を押します。
- 10 ファクス番号の前に追加したいプレフィクスを入力し、[確定] を押します。
半角 32 文字まで入力できます。
- 11 「サフィクス」を選択し、[確定] を押します。
- 12 ファクス番号の最後に追加したいサフィクスを入力し、[確定] を押します。
半角 48 文字まで入力できます。

補足

- プレフィクスとファクス番号とサフィクスの合計文字数が 50 文字以内になるようにしてください。
- 特定のプレフィクスとサフィクスについては、メールゲートウェイの取扱説明書を参照してください。

自動ログアウト時間を設定する

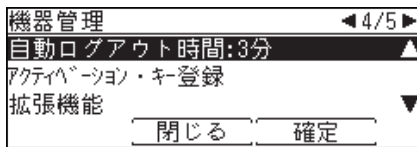
この機能を使用するには、Information server 5（オプション品）が必要です。
ログイン後、何も操作しなかった場合に自動的にログアウトするまでの時間を設定します。ユーザー認証を受けた（ログインした）状態で本製品から離れてしまったときに、不正に使用されるのを防ぎます。

設定可能範囲は1～10分で、初期値は3分です。

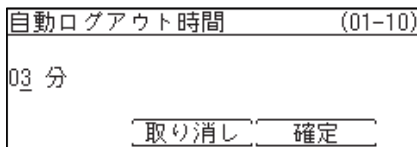
補足

手動でログアウトする方法については、「ログアウトする」(1-26 ページ) を参照してください。

- 1 <メニュー/機器設定登録> を押します。
- 2 [機器設定] を押します。
- 3 「機器管理」を選択し、[確定] を押します。
- 4 管理者パスワードを設定している場合は、管理者パスワードを入力し、[確定] を押します。
管理者パスワードを設定していない場合は、そのまま手順5に進みます。
- 5 「自動ログアウト時間」を選択し、[確定] を押します。



- 6 自動ログアウト時間を入力し、[確定] を押します。



テンキーを使って設定します。

拡張機能をアクティベートする

拡張機能（オプション）を利用するには、アクティベートする必要があります。
アクティベートされた拡張機能は、「機器管理」設定にある「拡張機能」で確認できます。

補足

- 拡張機能を使うには、Information server 5（オプション品）が必要です。
- 拡張機能（オプション）については、お買い上げの販売店、またはインフォメーションセンターにお問い合わせください。

■ 拡張機能をアクティベートする

- 1 〈メニュー／機器設定登録〉を押します。
- 2 [機器設定] を押します。
- 3 「機器管理」を選択し、[確定] を押します。
- 4 管理者パスワードを設定している場合は、管理者パスワードを入力し、[確定] を押します。
管理者パスワードを設定していない場合は、そのまま手順5に進みます。
- 5 「アクティベーション・キー登録」を選択し、[確定] を押します。

機器管理	◀ 4/5 ▶
自動ログアウト時間:3分	▲
アクティベーション・キー登録	
拡張機能	▼
閉じる 確定	

- 6 アクティベーション・キーを入力し、[確定] を押します。

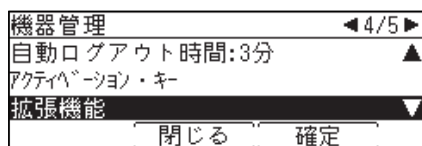
アクティベーション・キー登録	0/16
半角英字(小)	
-	
クリア 取り消し 確定 [▶]	

- 7 [再起動] を押します。
シャットダウン後、自動的に再起動します。

再起動画面
登録が完了しました。
再起動してください。
再起動

■ アクティベートした拡張機能を確認する

- 1 <メニュー/機器設定登録> を押します。
- 2 [機器設定] を押します。
- 3 「機器管理」 を選択し、[確定] を押します。
- 4 管理者パスワードを設定している場合は、管理者パスワードを入力し、[確定] を押します。
管理者パスワードを設定していない場合は、そのまま手順5に進みます。
- 5 「拡張機能」 を選択し、[確定] を押します。



- ・アクティベート済みの拡張機能が表示されます。
- ・確認後は、[閉じる] を押します。

第3章

メンテナンスについて

消耗品の交換のしかた	3-2
使用済みの消耗品の回収について	3-3
トナーカートリッジ・廃トナーボトルを交換する (MFX-2335)	3-4
トナーユニット・廃トナーボトルを交換する (MFX-1835)	3-8
ドラムユニットを交換する	3-11
現像ユニットを交換する (MFX-2335)	3-16
済スタンプを交換する	3-21
清掃する	3-24
読み取り部を清掃する	3-24
記録部を清掃する	3-26

消耗品の交換のしかた

消耗品の交換時期になると液晶ディスプレイに交換メッセージが表示されます。交換メッセージが表示されたときは、表示された消耗品の交換をしてください。

！お願い

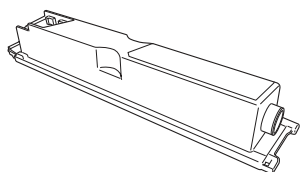
純正消耗品ご使用のおすすめ

弊社純正品以外の消耗品については品質検査を行っておりません。

最適な印字品質が得られるように、純正消耗品のご使用をおすすめします。

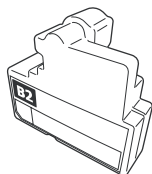
■ MFX-2335 の消耗品

・トナーカートリッジ



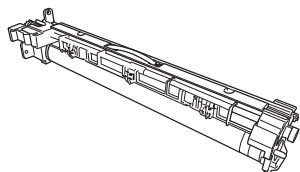
トナーが無くなると、「トナーと廃トナーボトルを交換してください」と表示され、プリントできなくなります。新しいトナーカートリッジに交換してください。(→ 3-4 ページ)

・廃トナーボトル



トナーカートリッジを交換するときに、一緒に交換してください。(→ 3-4 ページ)

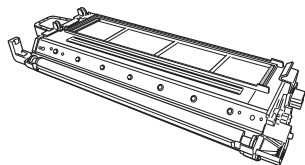
・ドラムユニット



ドラムユニットの交換時期になると、「ドラムユニットを交換してください。」と表示され、プリントできなくなります。

新しいドラムユニットに交換してください。(→ 3-11 ページ)

・現像ユニット



現像ユニットの交換時期になると、「現像ユニットを交換してください。」と表示され、プリントできなくなります。

新しい現像ユニットに交換してください。(→ 3-16 ページ)

・済スタンプ

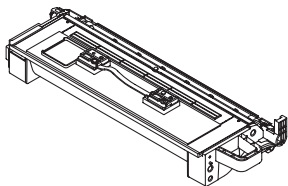


交換メッセージは表示されません。

済スタンプのインクが薄くなってきたら、新しい済スタンプと交換してください。(→ 3-21 ページ)

■ MFX-1835 の消耗品

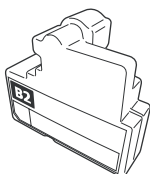
・トナーユニット



トナーユニットの交換時期になると、「トナーと廃トナーボトルを交換してください」と表示され、プリントできなくなります。

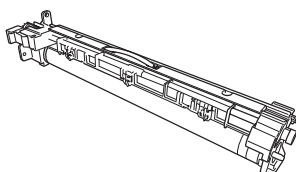
新しいトナーユニットに交換してください。(→ 3-8 ページ)

・廃トナーボトル



トナーユニットを交換するとき、一緒に交換してください。(→ 3-8 ページ)

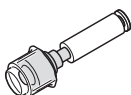
・ドラムユニット



ドラムユニットの交換時期になると、「ドラムユニットを交換してください。」と表示され、プリントできなくなります。

新しいドラムユニットに交換してください。(→ 3-11 ページ)

・済スタンプ



交換メッセージは表示されません。

済スタンプのインクが薄くなってきたら、新しい済スタンプと交換してください。(→ 3-22 ページ)

使用済みの消耗品の回収について

弊社では、環境保全と再資源化のために、使用済みのドラムユニット、現像ユニットまたはトナーユニット、トナーカートリッジ、廃トナーボトルの回収とリサイクルをしております。

詳しくは、「使用済み消耗品の回収について」(xi ページ)を参照してください。

トナーカートリッジ・廃トナーボトルを交換する (MFX-2335)

トナーが残り少なくなると、「トナーが残りわずかになりました。」と表示されます。そのままお使いいただけますが、早めに新しいトナーカートリッジを用意してください。

トナーが無くなると、「トナーと廃トナーボトルを交換してください」と表示され、プリントできなくなります。新しいトナーカートリッジに交換してください。

■ 交換のしかた

⚠ 警告

トナーカートリッジや廃トナーボトルは絶対に火中に投げないでください。爆発したり、トナーに引火したりして、やけどや火災の原因となることがあります。

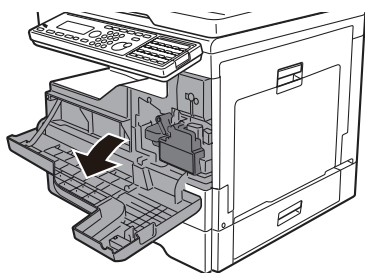
⚠ 注意

- トナーで機器内や衣服または手などを汚さないように注意して取り扱ってください。トナーで手を汚してしまった場合は、水や中性洗剤などを使って洗い流してください。温水で洗うとトナーが定着する恐れがあります。
- トナーが目に入ってしまった場合は、すぐ水で洗い流し、医師にご相談ください。
- 使用済みの廃トナーボトルは、トナーがこぼれないようにふたをしてください。

! お願い

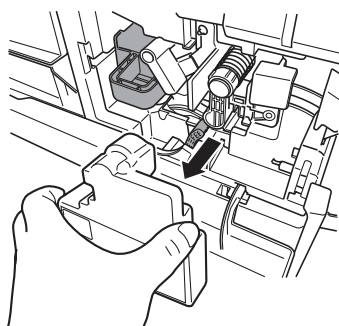
- 新しいトナーカートリッジは、内部のトナーを均一にするために5～6回振ってから取り付けてください。
- 廃トナーボトルを外すときは、傾けないでください。回収トナーがこぼれます。
- トナーカートリッジ交換時にトナーがこぼれる恐れがありますので、汚れないようにシートを引くなどして作業してください。

1 フロントカバー (B1) を開きます。

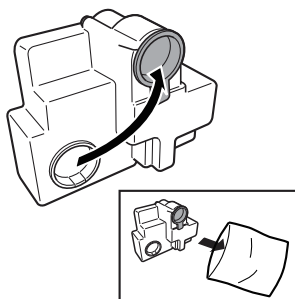


2 廃トナーボトル (B2) を取り外します。

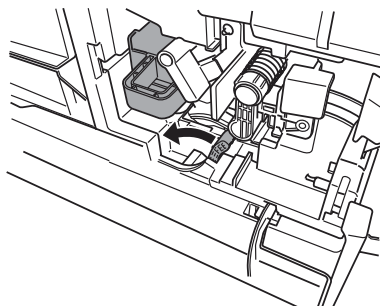
廃トナーボトルを外すときは、傾けないでください。回収トナーがこぼれます。



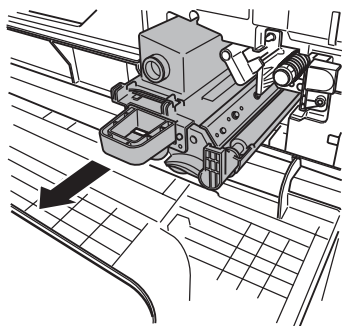
- 3 取り外した廃トナーボトルの口を付属のふたでふさぎます。



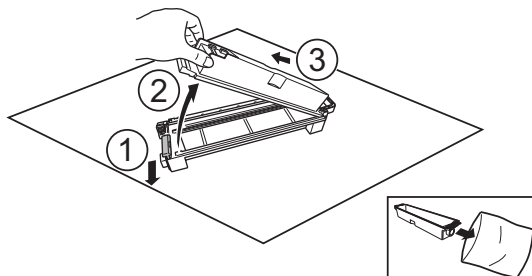
- 4 ロックレバー (B3) を左に回します。



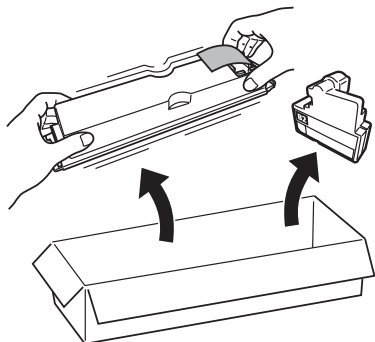
- 5 現像ユニット (B4) を取り外します。



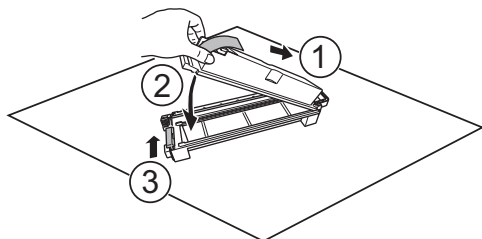
- 6 現像ユニットから使用済みのトナーカートリッジを取り外します。
トナーカートリッジ交換時にトナーがこぼれる恐れがありますので、汚れないようにシートを引くなどして作業してください。



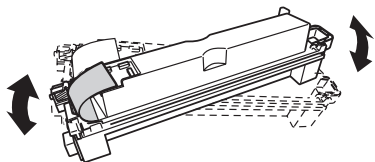
- 7** 新しいトナーカートリッジと廃トナーボトルを梱包箱から取り出します。
新しいトナーカートリッジをゆっくり5～6回振ります。



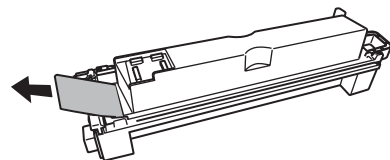
- 8** 新しいトナーカートリッジを現像ユニットに取り付けます。



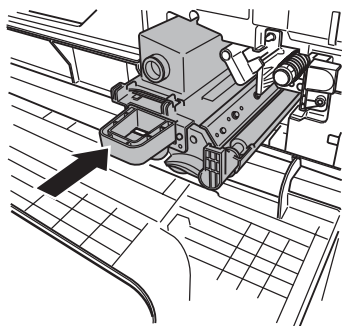
- 9** 現像ユニットをゆっくり5～6回振ります。



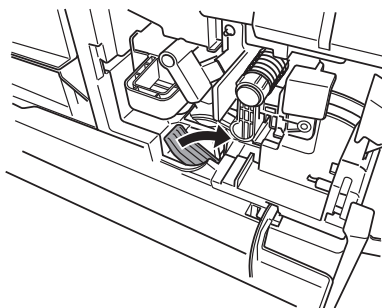
- 10** トナーカートリッジのフィルムをはがします。



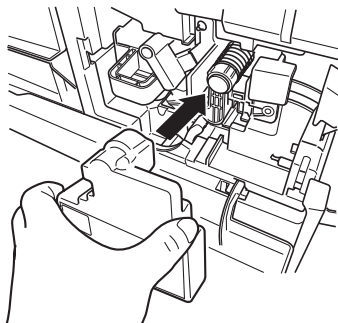
- 11** 現像ユニットを、ゆっくり確実に本体にセットします。



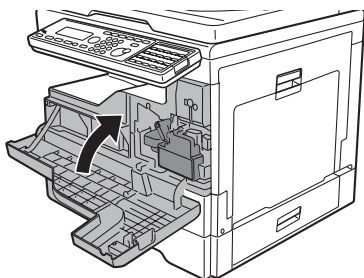
12 ロックレバー (B3) を右に回します。



13 新しい廃トナーボトルを取り付けます。



14 フロントカバー (B1) を閉じます。



トナーユニット・廃トナーボトルを交換する (MFX-1835)

トナーが残り少なくなると、「トナーが残りわずかになりました。」と表示されます。そのままお使いいただけますが、早めに新しいトナーユニットを用意してください。

トナーが無くなると、「トナーと廃トナーボトルを交換してください」と表示され、プリントできなくなります。新しいトナーユニットに交換してください。

■ 交換のしかた

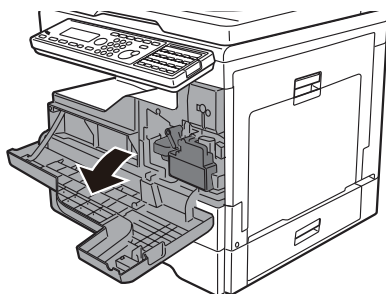
⚠ 警告

トナーユニットや廃トナーボトルは絶対に火中に投げないでください。爆発したり、トナーに引火したりして、やけどや火災の原因となることがあります。

⚠ 注意

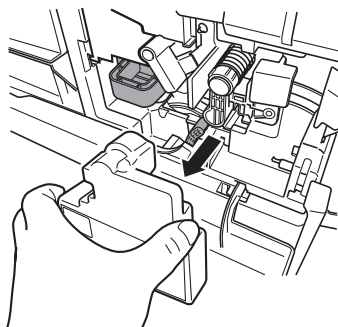
- トナーで機器内や衣服または手などを汚さないように注意して取り扱ってください。トナーで手を汚してしまった場合は、水や中性洗剤などを使って洗い流してください。温水で洗うとトナーが定着する恐れがあります。
- トナーが目に入ってしまった場合は、すぐ水で洗い流し、医師にご相談ください。
- 使用済みの廃トナーボトルは、トナーがこぼれないようにふたをしてください。

1 フロントカバーを開きます。

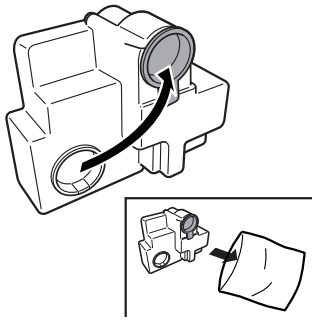


2 廃トナーボトルを取り外します。

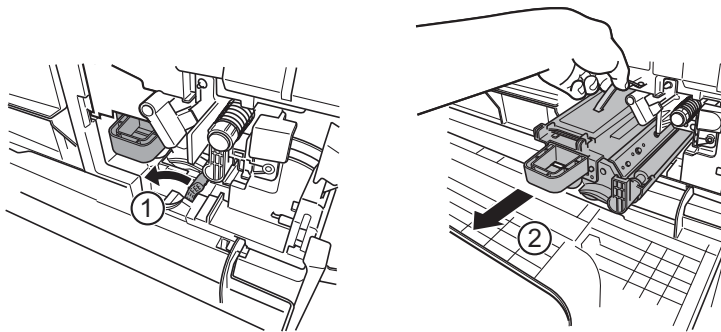
廃トナーボトルを外すときは、傾けないでください。回収トナーがこぼれます。



- 3 取り外した廃トナーボトルの口を付属のふたでふさぎます。

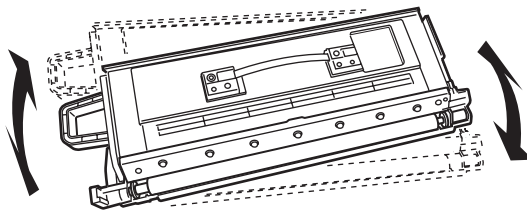


- 4 トナーユニットロックレバー (B3) を左に回し、使用済みのトナーユニットを取り外します。

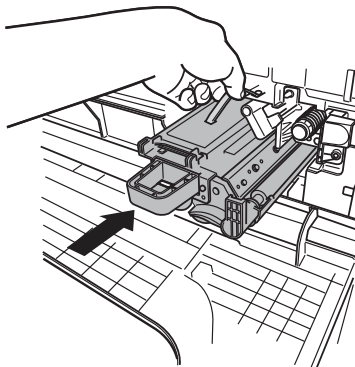


- 5 新しいトナーユニットと廃トナーボトルを梱包箱から取り出します。

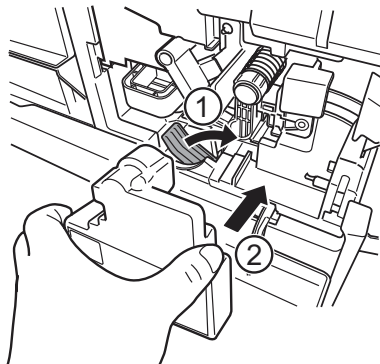
- 6 トナーユニットをゆっくり5～6回振ります。



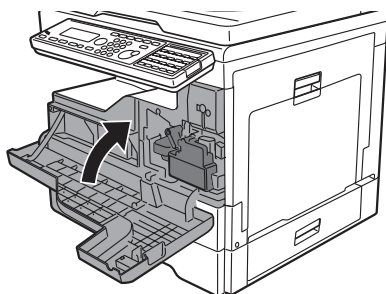
- 7 トナーユニットを、ゆっくり確実に本体に押し込みます。



- 8** トナーユニットロックレバー (B3) を右に回して、トナーユニットを固定します。新しい廃トナーボトルを取り付けます。



- 9** フロントカバーを閉じます。



ドラムユニットを交換する

ドラムユニットの交換時期が近づくと、「ドラムユニットの交換時期です。」と表示されます。そのままお使いいただけますが、早めに新しいドラムユニットを用意してください。ドラムユニットの交換時期になると、「ドラムユニットを交換してください。」と表示され、プリントできなくなります。新しいドラムユニットに交換してください。

■ 交換のしかた

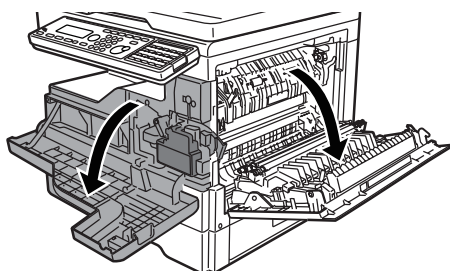
⚠️ 注意

- トナーで機器内や衣服または手などを汚さないように注意して取り扱ってください。トナーで手を汚してしまった場合は、水や中性洗剤などを使って洗い流してください。温水で洗うとトナーが定着する恐れがあります。
- トナーが目に入ってしまった場合は、すぐ水で洗い流し、医師にご相談ください。

❗️ お願い

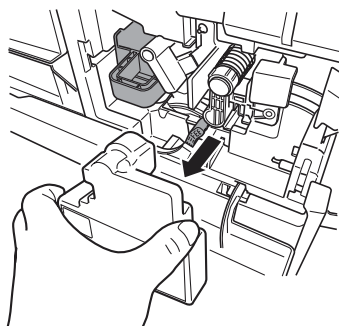
- ドラムユニットの感光体表面に直接手を触れたり、直射日光にあてたりしないでください。印字画質不良の原因になります。
- 廃トナーボトルを外すときは、傾けないでください。回収トナーがこぼれます。
- 現像ユニットを出し入れするときにトナーがこぼれる恐れがありますので、汚れないようにシートを引くなどして作業してください。

1 フロントカバー (B1) とサイドカバー (C1) を開きます。

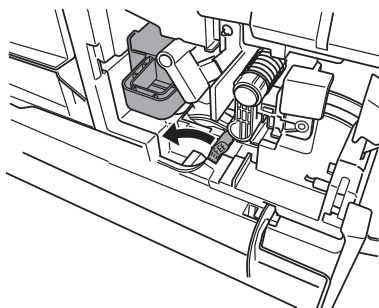


2 廃トナーボトル (B2) を取り外します。

廃トナーボトルを外すときは、傾けないでください。回収トナーがこぼれます。

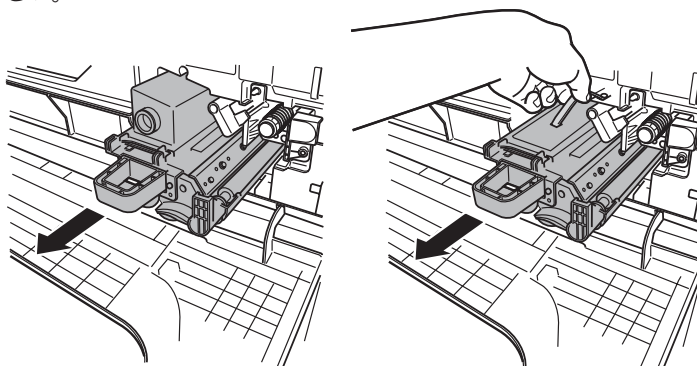


3 ロックレバー (B3) を左に回します。



4 MFX-2335 の場合は現像ユニット (B4)、MFX-1835 の場合はトナーユニットを取り外します。

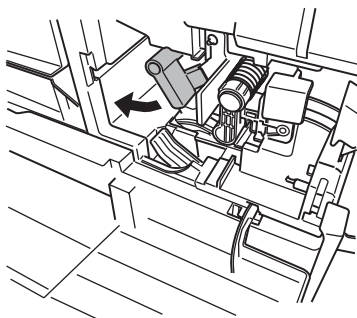
トナーがこぼれる恐れがありますので、汚れないようにシートを引くなどして作業してください。



〈MFX-2335〉

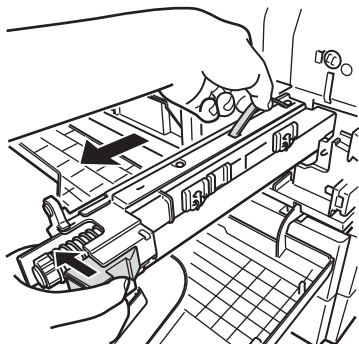
〈MFX-1835〉

5 記録ヘッドロックレバー (B5) を左に回します。



6 ドラムユニットを取り外します。

ドラムユニットの緑色のつまみを矢印の方向につまみながら、ゆっくり引き出します。

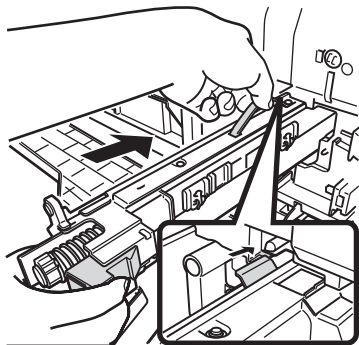


7 新しいドラムユニットを梱包箱から取り出します。

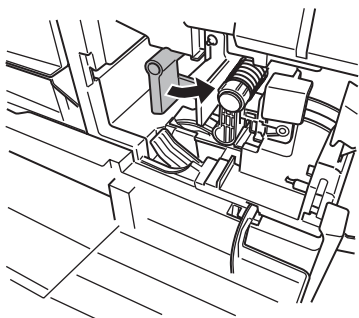
ドラムユニットの感光体表面に直接手を触れたり、直射日光にあてたりしないでください。印字画質不良の原因になります。

8 新しいドラムユニットをゆっくり確実に本体に押し込みます。

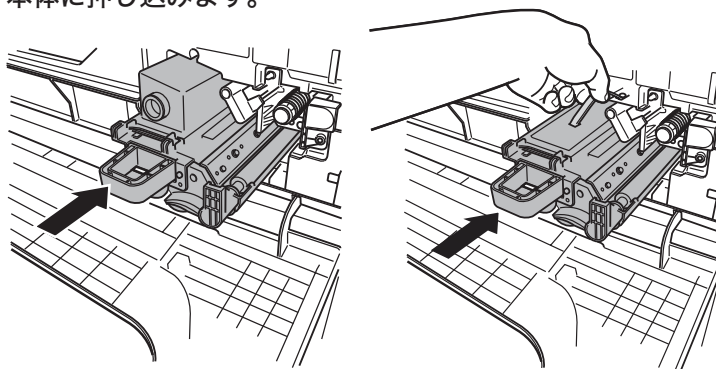
ドラムユニット先端にある羽根を本体側の緑色のシールが貼ってあるレールに合わせてから、ゆっくり差し込みます。



9 記録ヘッドロックレバー (B5) を右に回します。



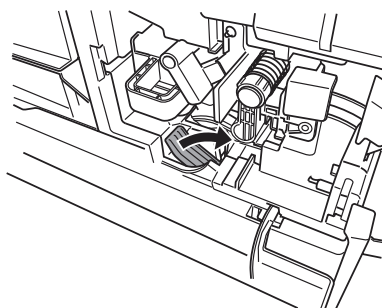
- 10** 手順4で取り外した、現像ユニットまたはトナーユニットを、ゆっくり確実に本体に押し込みます。



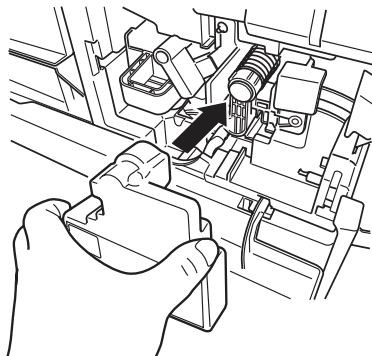
〈MFX-2335〉

〈MFX-1835〉

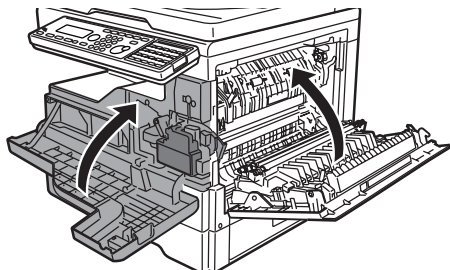
- 11** ロックレバー (B3) を右に回します。



- 12** 手順2で取り外した廃トナーボトルを取り付けます。
廃トナーボトルを取り付けるときは、傾けないでください。回収トナーがこぼれます。



- 13** フロントカバー (B1) とサイドカバー (C1) を閉じます。



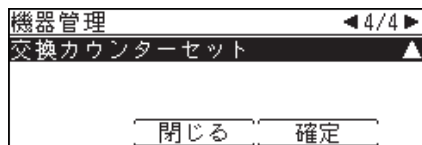
- 14** ドラムユニット交換後、交換カウンターを更新してください。(→3-15 ページ)

■ ドラム交換カウンターを更新する

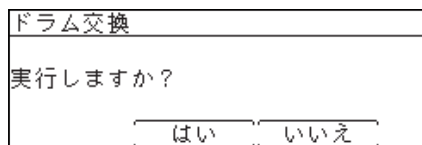
！お願い

この操作は、新品のドラムユニットに交換したときだけ行ってください。それ以外の場合にこの操作をすると、ドラムユニットの交換メッセージが適切な時期に表示されなくなったり、寿命を過ぎたドラムユニットを使い続けることによる画質不良や機器の故障の原因になったりします。

- 1 〈メニュー／機器設定登録〉を押します。
- 2 [機器設定] を押します。
- 3 「機器管理」を選択し、[確定] を押します。
- 4 管理者パスワードを設定している場合は、管理者パスワードを入力し、[確定] を押します。
管理者パスワードを設定していない場合は、そのまま手順5に進みます。
- 5 「交換カウンターセット」を選択し、[確定] を押します。



- 6 「ドラム交換」を選択し、[確定] を押します。
- 7 確認画面が表示されたら、[はい] を押します。



- 8 〈リセット〉を押して、操作を終了します。

現像ユニットを交換する (MFX-2335)

現像ユニットの交換時期が近づくと、「現像ユニットの交換時期です。」と表示されます。そのままお使いいただけますが、早めに新しい現像ユニットを用意してください。

現像ユニットの交換時期になると、「現像ユニットを交換してください。」と表示され、プリントできなくなります。新しい現像ユニットに交換してください。

■ 交換のしかた

⚠警告

現像ユニット、トナーカートリッジ、廃トナーボトルを絶対に火中に投げないでください。爆発したり、トナーに引火したりして、やけどや火災の原因となることがあります。

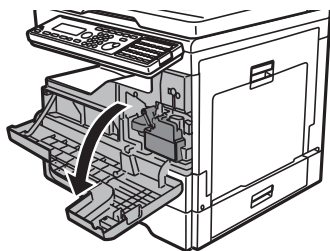
⚠注意

- 作業中にトナーで本体内や衣服または手などを汚さないように注意してください。トナーで手や衣服を汚してしまった場合は、水や中性洗剤などを使って洗い流してください。温水で洗うとトナーが定着する恐れがあります。
- トナーが目に入ってしまった場合は、すぐ水で洗い流し、医師にご相談ください。

！お願い

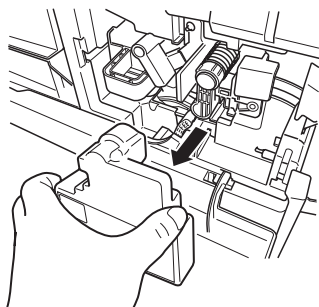
- 新しい現像ユニットに交換する際には、新しいトナーカートリッジが別途必要です。
- 新しいトナーカートリッジは、内部のトナーを均一にするために5～6回振ってから取り付けてください。
- 廃トナーボトルを外すときは、傾けないでください。回収トナーがこぼれます。
- トナーカートリッジ交換時にトナーがこぼれる恐れがありますので、汚れないようにシートを引くなどして作業してください。

1 フロントカバー (B1) を開きます。

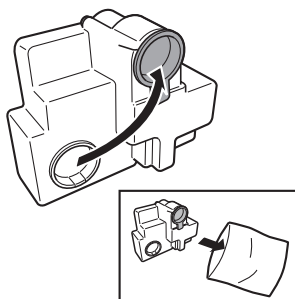


2 廃トナーボトル (B2) を取り外します。

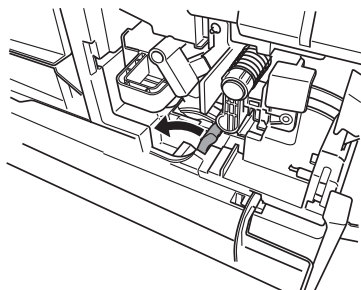
廃トナーボトルを外すときは、傾けないでください。回収トナーがこぼれます。



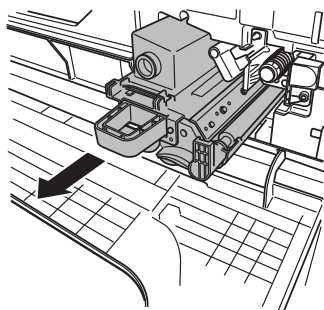
- 3 取り外した廃トナーボトルの口を付属のふたでふさぎます。



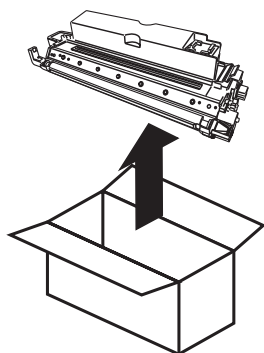
- 4 ロックレバー (B3) を左に回します。



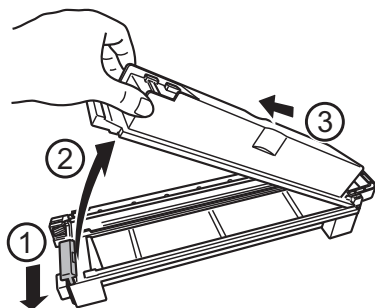
- 5 現像ユニット (B4) を取り外します。



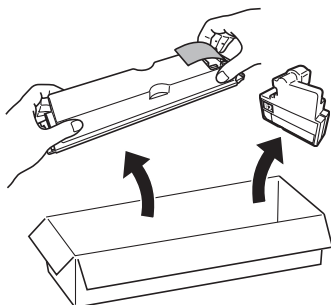
- 6 新しい現像ユニットを梱包箱から取り出します。



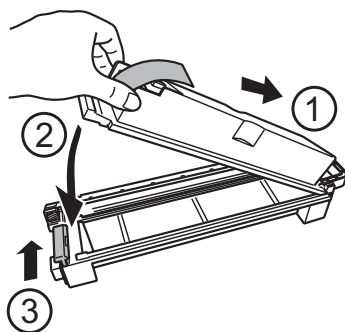
- 7 新しい現像ユニットからトナーカートリッジ（空）を取り外します。



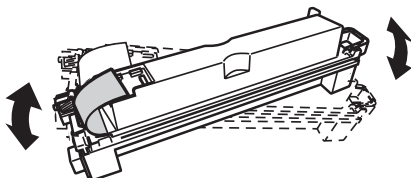
- 8 新しいトナーカートリッジと廃トナーボトルを梱包箱から取り出します。



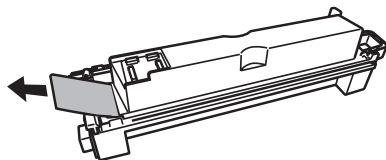
- 9 新しい現像ユニットに新しいトナーカートリッジを取り付けます。



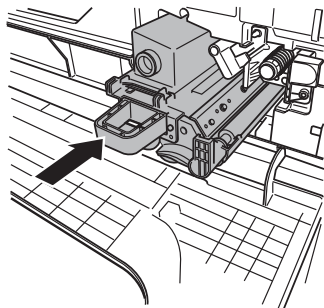
- 10 現像ユニットを5～6回振ります。



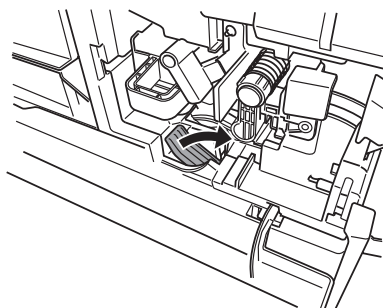
- 11** トナーカートリッジのフィルムをはがします。



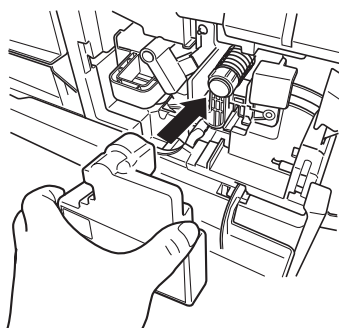
- 12** 現像ユニットを、ゆっくり確実に本体にセットします。



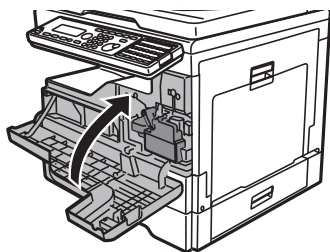
- 13** ロックレバー (B3) を右に回します。



- 14** 新しい廃トナーボトルを取り付けます。



15 フロントカバー（B1）を閉じます。



16 現像ユニット交換後、交換カウンターを更新してください。（→ 3-20 ページ）

■ 現像ユニット交換カウンターを更新する

！お願い

- この操作は、新品の現像ユニットに交換したときだけ行ってください。
- それ以外の場合にこの操作をすると、現像ユニットの交換メッセージが適切な時期に表示されなくなったり、寿命を過ぎた現像ユニットを使い続けることによる画質不良や機器の故障の原因になったりします。

1 〈メニュー／機器設定登録〉を押します。

2 [機器設定] を押します。

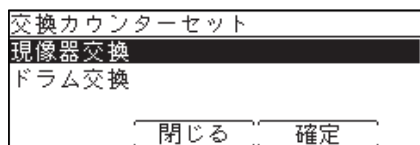
3 「機器管理」を選択し、[確定] を押します。

4 管理者パスワードを設定している場合は、管理者パスワードを入力し、[確定] を押します。

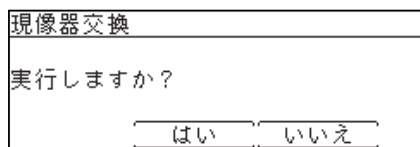
管理者パスワードを設定していない場合は、そのまま手順5に進みます。

5 「交換カウンターセット」を選択し、[確定] を押します。

6 「現像器交換」を選択し、[確定] を押します。



7 確認画面が表示されたら、[はい] を押します。



8 〈リセット〉を押して、操作を終了します。

済スタンプを交換する

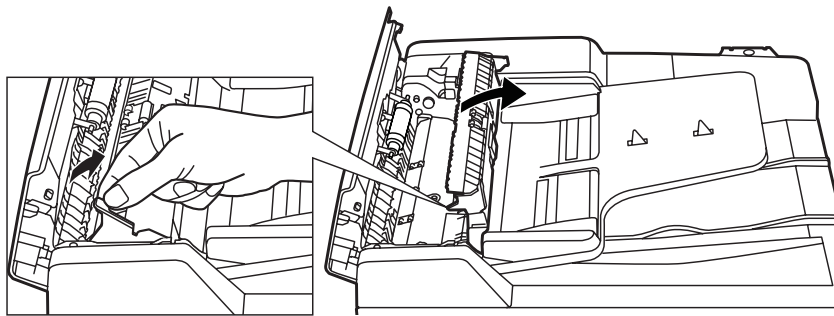
済スタンプのインクが薄くなったときは、以下の手順で交換してください。

！お願い

- スタンプ印面には、直接手を触れないでください。インクが手などに付着したときは、すぐに水で洗ってください。
- 済スタンプは弊社専用品をご使用ください。

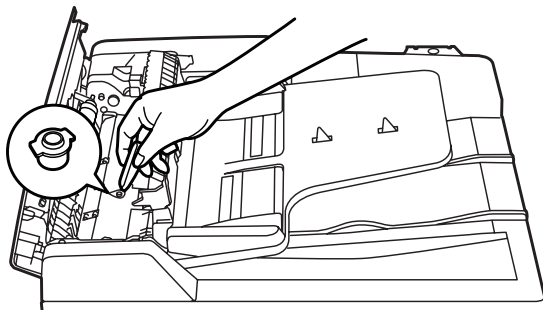
■ MFX-2335 の場合

- 1 原稿送りカバー解除レバー（A1）を引いて、原稿送りカバーを開きます。
- 2 分離ガイドを開きます。



手前のつまみを引き上げて、分離ガイドを開きます。

- 3 新しい済スタンプに付属のピンセットを使用して、使用済みのスタンプを取り外します。



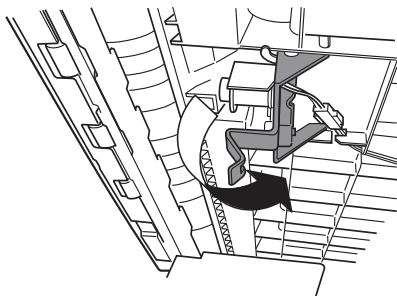
- 4 ピンセットを使用して、新しいスタンプを取り付けます。
スタンプが浮いていると原稿づまりが発生します。スタンプ面を上にして、カチッと音がするまでしっかりスタンプを押し込んでください。

■ MFX-1835 の場合

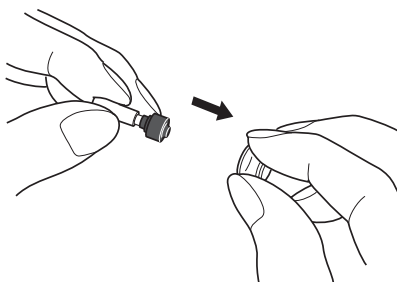
- 1 原稿押さえカバーを開きます。
- 2 原稿押さえパッドの左側をめくります。
左側だけめくります。右側は残した状態にしておきます。



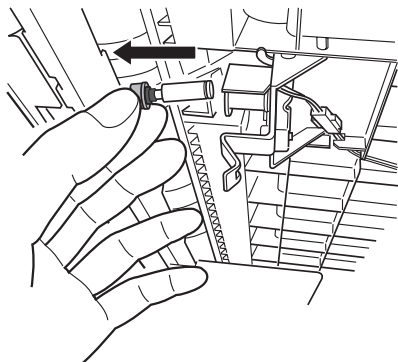
- 3 レバーを引いて、済スタンプユニットを引き出します。



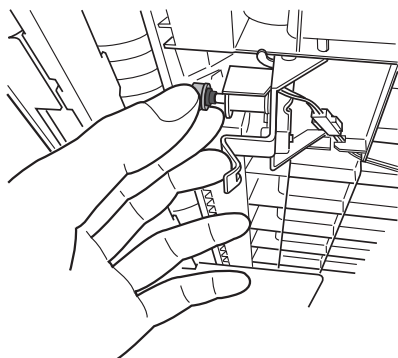
- 4 新しい済スタンプのカバーを外します。



- 5** 外したカバーを使用済みの済スタンプにかぶせ、使用済みの済スタンプを取り外します。



- 6** 新しい済スタンプを、済スタンプユニットに挿入します。



- 7** 済スタンプユニットを元に戻します。

- 8** 原稿押さえパッドを元の状態に貼り直し、原稿押さえカバーを閉じます。

清掃する

読み取り部を清掃する

■ 自動原稿送り装置を清掃する

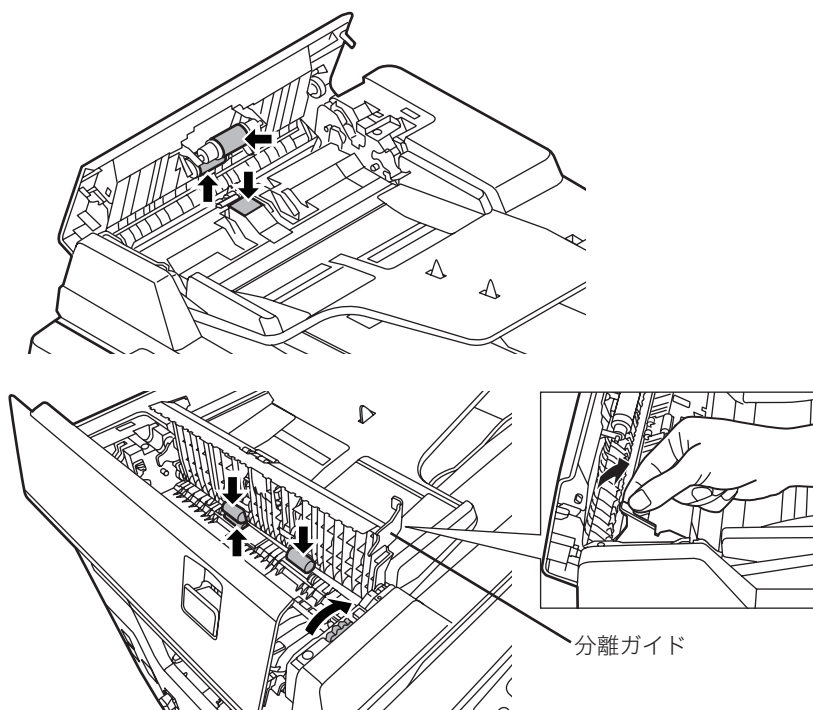
原稿搬送ローラーが汚れていると、原稿が汚れたり、読み取った画像に黒ずじが発生したりします。また、原稿づまりの原因にもなります。

きれいな画質で、スムーズに原稿を送るために、1か月に1回程度の清掃をお願いします。水をしみ込ませよく絞った柔らかい布で丁寧にふいてから、清潔な布でからぶきしてください。手で回すことができるローラーは、回しながらローラー全面をふいてください。

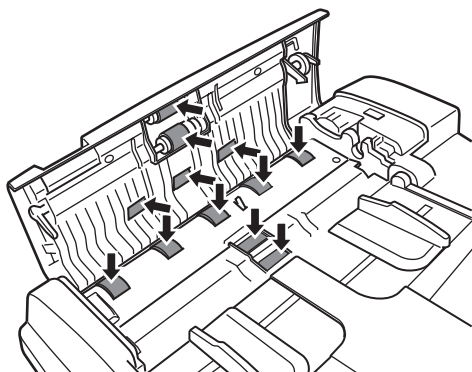
！お願い

ベンジンやシンナーはプラスチック部品や塗装をいためることがありますので、使用しないでください。

MFX-2335 の場合



〈分離ガイドを開いた場合〉

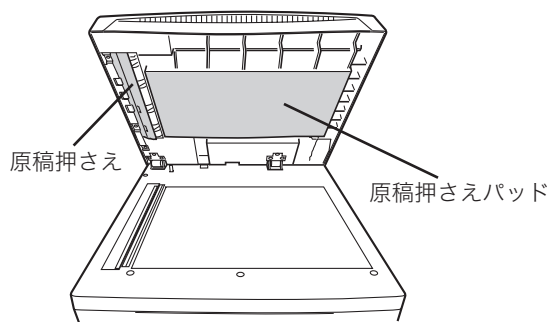
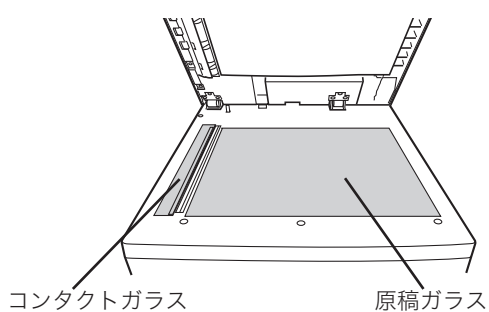


■ 原稿読み取り部を清掃する

原稿押さえ部が汚れていると、読み取った画像に黒点や汚れなどが発生します。また、コンタクトガラスが汚れていると、原稿が汚れたり、読み取った画像に黒ずみが発生したりします。

きれいな画質を得るために、1か月に1回程度の清掃をお願いします。

水をしみ込ませよく絞った柔らかい布で、原稿ガラス、コンタクトガラス、原稿押さえパッドおよび原稿押さえを丁寧にふいてから、清潔な布でからぶきしてください。



☞ 補足

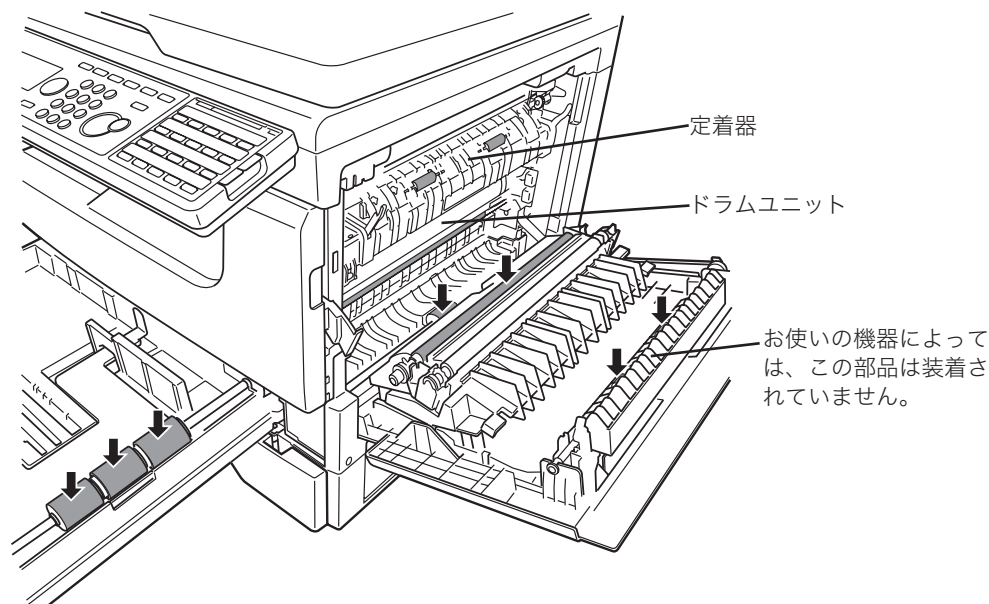
汚れのひどい場合は、中性洗剤を少し含ませてふいたあと、水を含ませよく絞った布でもう一度ふいてください。

記録部を清掃する

次の場合には、印字部のローラーを清掃してください。

- ・紙づまりが頻繁に起きるとき
- ・画質が悪いとき（読み取り部も清掃してください）

水をしみ込ませよく絞った柔らかい布で丁寧にふいてから、清潔な布でからぶきしてください。手で回すことができるローラーは、回しながらローラー全面をふいてください。



⚠注意

定着器周辺は動作時、高温になりますので注意してください。やけどをする恐れがあります。

！お願い

- ドラムユニットに、5分以上光があたらないようにしてください。
- ドラムユニットには触れないでください。正常にプリントできなくなる場合があります。

第4章

困ったときには

エラーメッセージが表示されたときは	4-2
アラームランプについて	4-2
プリントされるエラーメッセージ	4-2
エラーコード	4-4
主なメッセージと処置のしかた	4-7
故障かなと思ったら	4-11
動作しない	4-11
送信できない	4-13
困ったときには	4-15
画質が悪い	4-15
ネットワークに接続できない	4-18
停電のときは	4-19
本体の動作	4-19
メモリーバックアップ	4-19
消去通知	4-20

エラーメッセージが表示されたときは

通信エラーや機器の異常時には、アラームランプが点灯し、ディスプレイにエラーメッセージを表示したり、用紙にエラーメッセージをプリントしたりしてお知らせします。

アラームランプについて

通信エラーや機器に異常があると、アラームランプが点灯します。アラームランプは、〈ストップ〉を押して消灯できるものと、消灯できないものがあります。消灯できないものは、エラーに対しての処置が必要です。エラーの要因が解除されるとアラームランプは消灯します。

アラームランプを消灯できるエラー

- ・通信エラー
- ・受信中にメモリーオーバーしたとき
- ・蓄積中にメモリーオーバーしたとき

アラームランプを消灯できないエラー

- ・用紙切れ、用紙づまり、原稿づまり
- ・消耗品（ドラムユニット、現像ユニットまたはトナーユニット、トナーカートリッジ）の交換時期になったとき
- ・カバーや用紙カセットが開いているとき
- ・機器の重大なエラー

プリントされるエラーメッセージ

通信エラーが発生したときは、用紙にエラーの内容・対処方法のメッセージとエラーコードがプリントされます。エラーコードは通信エラーの原因を表すコードです。メッセージとエラーコードを確認して対処してください。

プリント例

** チェックメッセージ **								
P1		2012年 4月15日(日) 15:01						
発信元名1: ABCXXX(株)		発信元番号: 123###****						
相手先	送信種別	画質モード	開始日時	時間	枚数	備考	結果	詳細
1234567890	ファクス	高画質	04/15 15:00	00'36"	0		T.1.1	相手機が応答しませんでした。 相手機をご確認ください。

■ エラーメッセージ例

メッセージ	メッセージの発生状態と対応の方法	エラーコード
ID チェック送信で、相手機の ID と一致しませんでした。	相手先に登録されているファクス番号の下 4 桁と入力した番号の下 4 桁が一致しません。 → ID 番号を確認してください。	T.2.2
ID チェック送信で、相手機の発信元番号が未登録でした。	相手先にファクス番号が登録されていません。 → 相手先に電話をかけ、相手側機のファクス番号の確認を依頼してください。	T.2.2
閉域送信で、相手機のパスコードと一致しませんでした。	相手側機のパスコードの確認を依頼してください。	T.2.2
相手機が応答しませんでした。相手機をご確認ください。	相手先に電話をかけ、相手側機のモード、ファクス番号、機器の状態などの確認を依頼してください。	T.1.1、T.1.2、T.2.2、R.1.1、R.1.2
相手機側で原稿を正しく受信できませんでした。	相手先に電話をかけ、相手側機の動作状態の確認を依頼してください。	T.4.2
原稿読み取りエラーが発生しました。もう一度送信してください。	原稿がスムーズに繰り込まれていない状態になっていることがあります。 → 再度、送信してください。	T.3.1
相手機が応答しませんでした。もう一度送信してください	回線状態が悪いことがあります。 → 再度、送信してください。	T.4.1、T.5.1、T.5.2
発信音が検出できませんでした。回線接続状況をご確認ください。	“/P”、“/T”の箇所が発信音がかえってきませんでした。 → “/P”、“/T”の位置を確認して再送信してください（交換機によってはこれらの記号が不要な場合もあります）。	D.0.8
相手先が話中でした。もう一度送信してください。	設定してある再ダイヤル回数分の電話をしても、相手先に送信できませんでした。 → 改めて相手先のファクス番号を押し、送信してください。再度このメッセージが表示されるときは、相手先に電話をかけて相手側機の状態を確認してください。	D.0.2
	ダイヤル種別が正しいか確認してください。詳細は、『スキャナー・ファクス編』第9章の「初期設定をする（設置モード）」の「ダイヤル種別を設定する」を参照してください。	
ダイヤル情報がありませんでした。短縮ダイヤルの相手先番号をご確認ください。	短縮ダイヤル番号をセットし直して、再度送信してください。	D.0.6
中止操作により、通信を中止しました。	通信がストップしましたので、再度通信してください。	D.0.3、T.1.4、R.1.4

エラーコード

■ ダイヤル時の異常

モード	エラーコード	コードの内容	対応・処理の方法
G 3 送信	D.0.1	発信と着信が同時に起きました	再送信してください。
	D.0.2	相手が話中	再送信してください。
	D.0.3	〈ストップ〉が押された	再送信してください。
	D.0.7	オートダイヤル発信したとき、相手先に着信しない	正しいファクス番号をセット後、再送信してください。
	D.0.8	ダイヤルトーンが検出できません	モジュラーケーブルが正しく接続されているか確認してください。
ダイヤルトーンの検出設定を確認してください。 詳細は、『スキャナー・ファクス編』第9章の「初期設定をする（設置モード）」の「ダイヤルトーン検出を設定する」を参照してください。			
	“/P”、“/T”の箇所が発信音がかえってこなかった	“/P”、“/T”の位置を確認して再送信してください。交換機によってはこれらの記号は不要な場合もあります。	

■ 送信時の異常

モード	エラーコード	コードの内容	対応・処理の方法
G3 送信	T.1.1	番号間違い (相手が電話を切った)	相手先のファクス番号を確認し、再送信してください。
		相手が手動受信で電話を切った	相手先の受信方法を確認してください。
		相手機種が G3 機でない	当機では通信できません。
	T.1.4	交信開始時に送信中止した (通信管理記録のみ表示)	再送信してください。
	T.2.1	回線状態が悪く (特に海外) 相手機が回線を切った	再送信してください。何度もこのエラーが発生する場合は、お買い上げの販売店、またはインフォメーションセンターへご連絡ください。
		相手側機と設定が合わない	相手側の設定を確認してください。相手側で特殊な設定をしている場合は、その設定を解除するよう依頼してください。
	T.2.2	相手側機と設定が合わない	相手先の機種および設定状況を確認してください。
	T.2.3	回線状態が悪く、最低速度でも送信できませんでした。	再送信してください。何度もこのエラーが発生する場合は、お買い上げの販売店、またはインフォメーションセンターへご連絡ください。
	T.3.1	原稿繰りこみ時に原稿がつまった	つまったページから再度送信してください。
		900 mm 以上の原稿を送信した	1 ページを 900 mm 以内にして送信してください。
		交信中断の後“ランプを確認してください”と表示された場合は光源の光量不足です	電源スイッチを OFF → ON してコピーをとっててください。 “ランプを確認してください”が表示されなければ再度送信してください。コピーでも“ランプを確認してください”が表示される場合は、お買い上げの販売店、またはインフォメーションセンターへご連絡ください。
	T.4.1	原稿を送信中に回線障害などが原因で相手機が回線を切った	再送信してください。何度もこのエラーが発生する場合は、お買い上げの販売店、またはインフォメーションセンターへご連絡ください。
	T.4.2	相手側で画質異常となった (回線障害などが原因)	送信したページはすべて相手側に届いていますが、一部写りが悪くなっている可能性があります。相手側に受信画質の確認を依頼してください。
T.5.1、T.5.2、T.5.3	原稿を送信中に回線が切れた (回線障害などが原因)	再送信してください。何度もこのエラーが発生する場合は、お買い上げの販売店、またはインフォメーションセンターへご連絡ください。	
T.8.1	受信モードが合わない	相手側を確認してください。相手側機がファクスではないことがあります。	
T.8.10、T.8.11	回線状態が悪く、送信できませんでした。	再送信してください。何度もこのエラーが発生する場合は、お買い上げの販売店、またはインフォメーションセンターへご連絡ください。	

■ 受信時の異常

モード	エラーコード	コードの内容	対応・処理の方法
G 3 受信	R.1.1	手動受信または転送受信を行ってファクスが受信状態になったが相手から信号がこない	送信側の操作ミスが考えられます。相手がわかっている場合はもう一度送信を依頼してください。
	R.1.2	送信機とのモードが合わない	相手がわかっている場合はもう一度送信を依頼してください。 何度もこのエラーが発生する場合は、お買い上げの販売店、またはインフォメーションセンターへご連絡ください。
		ダイレクトメール防止設定中にダイレクトメールを受信した（通信管理記録にのみ記載）	ダイレクトメール防止機能の詳細は、『スキャナー・ファクス編』第4章の「ダイレクトメールを防止する」を参照してください。
	R.1.4	ポーリング受信中に通信中止した（通信管理記録にのみ記載）	相手がわかっている場合はもう一度送信を依頼してください。
	R.2.3	回線障害などにより回線が切れた	
	R.3.1	送信側で原稿を引き抜いたまたは〈ストップ〉を押した	相手がわかっている場合はもう一度送信を依頼してください。
	R.3.3	受信中に信号が途切れた（回線障害などが原因）	何度もこのエラーが発生する場合は、お買い上げの販売店、またはインフォメーションセンターへご連絡ください。
	R.3.4	最低のスピードでも受信できない（回線障害などが原因）	
	R.4.1	受信した原稿が長い場合、すべて受信できませんでした。	相手がわかっている場合は、原稿の長さを短くして送信してもらってください。 何度もこのエラーが発生する場合は、お買い上げの販売店、またはインフォメーションセンターへご連絡ください。
	R.4.2	受信中に信号が途切れた（回線障害などが原因）	
	R.4.4	メモリー容量オーバー（通信管理記録にのみ記載）	相手がわかっている場合はもう一度送信を依頼してください。 何度もこのエラーが発生する場合は、お買い上げの販売店、またはインフォメーションセンターへご連絡ください。
	R.5.1	受信中に信号が途切れた送信側で〈ストップ〉を押した	
	R.5.2	受信中に信号が途切れた（回線障害などが原因）	
	R.8.1	通信機とのモードが合わない	相手側を確認してください。 ポーリング受信時は、相手に原稿がセットされていない場合があります。
	R.8.10、 R.8.11	回線状態が悪く、受信できませんでした。	何度もこのエラーが発生する場合は、お買い上げの販売店、またはインフォメーションセンターへご連絡ください。

主なメッセージと処置のしかた

操作の間違いや、機器の異常などをディスプレイに表示します。下記以外のメッセージが表示された場合は、メッセージに従って処理を行ってください。

メッセージ	原因	処置のしかた
～と同時に設定できません。	同時に設定できない機能を組み合わせようとしています。	このメッセージが表示された機能は、組み合わせで設定できません。
紙づまりです 点滅箇所のカバーを確認してください	機器内部にて、用紙づまりが発生しました。	表示された部分のカバー、用紙カセットを開いて、つまった用紙を取り除いてください。 詳細は、『基本編』の「紙づまりの処理」の「用紙がつまったとき」を参照してください。
桁数オーバーです。	名前や番号などの入力のとき、最大桁数を超えました。	最大桁数内で入力し直してください。
件数オーバーです。	同報送信にて、直接ダイヤルを31件以上登録しようとしたとき。	詳細は、『スキャナー・ファクス編』第4章の「送信に関する設定」の「複数の宛先へ一度に送信する（同報送信）」を参照してください。
原稿がありません。 セキュリティ受信を解除しました	セキュリティ受信文書が無いときに、セキュリティ受信の解除操作を行いました。	セキュリティ受信の設定は解除されます。
原稿が蓄積済みです。	ポーリング原稿がすでに蓄積されています。	新しい原稿を蓄積する場合は、蓄積されている原稿を削除してください。 詳細は、『スキャナー・ファクス編』第4章の「送信に関する設定」の「ポーリング送信/受信をする」を参照してください。
原稿づまりです 続きから蓄積しますか？	原稿づまりを解除後、続きの原稿を読み取ることができる場合に 표시됩니다。	続けて原稿を読み取る場合は、 [はい] を押してください。 詳細は、『基本編』の「紙づまりの処理」の「原稿がつまったとき」を参照してください。
原稿づまりです 点滅箇所のカバーを確認してください	自動原稿送り装置に原稿がつまっています。	つまった原稿を取り除いてください。 詳細は、『基本編』の「紙づまりの処理」の「原稿がつまったとき」を参照してください。
原稿と用紙の向きが違います。 倍率を設定するか原稿の向きを変更してください。	拡大縮小が自動に設定されているとき、A4  サイズの原稿をA3用紙サイズに合うようにコピーできません。	原稿のセット向きを変更するか、倍率を設定してください。
原稿をセットして [スタート] を押してください 再セットページ：	原稿づまりを解除後、自動原稿送り装置に原稿が残っていなかった場合に 표시됩니다。	表示されたページの原稿をセットして <スタート> を押してください。 続きを蓄積します。
現像ユニットの交換時期です。	現像ユニットの交換時期が近づいています。	新しい現像ユニットとトナーカートリッジをご用意ください。
現像ユニットを交換してください。	現像ユニットの交換時期に達しました。	現像ユニットとトナーカートリッジを交換してください。 →「 現像ユニットを交換する(MFX-2335) 」(3-16ページ)

メッセージ	原因	処置のしかた
コピー禁止中です。	コピー禁止が設定されています。	→「モード禁止設定をする」(2-10 ページ)
コピー予約が禁止されています。	コピー予約設定がOFF になっているため、コピー中に別のコピー原稿を読み取ることができません。	コピー予約設定を変更してください。詳細は、『コピー編』第3章の「初期値を設定する」の「コピー予約を設定する」を参照してください。
最適な用紙がありません。コピーする用紙を選択ください。	用紙選択を自動に設定しているとき、原稿に最適なサイズの用紙が見つかりませんでした。	倍率を設定するか、用紙を選択してください。
しばらくお待ちください。	機器が準備中です。	動作可能になるまでしばらくお待ちください。
自動原稿送り装置に原稿があります。	自動原稿送り装置や原稿ガラスに原稿がある場合は、節電モードに移行できません。	原稿を取り除いてください。
受信でメモリーオーバーしました	受信中にメモリー不足になり、メモリーがいっぱいになりました。	メモリーが空くのを待つか、不要な蓄積文書を削除してください。
スキャン禁止中です。	スキャン禁止が設定されています。	→「モード禁止設定をする」(2-10 ページ)
既に入力されています。	同じ名前または番号が、すでに登録されています。	別の名前または番号を登録してください。
セキュリティー受信原稿があります。	セキュリティー受信した文書がメモリーに保存されています。	プリントする場合はセキュリティー受信をOFF にします。
セキュリティー受信を解除しました	セキュリティー受信にて、受信した原稿をプリントしました。	プリント後、セキュリティー受信の設定は解除されます。詳細は、『スキャナー・ファクス編』第4章の「セキュリティー通信機能」の「受信文書をメモリーに蓄積する(セキュリティー受信)」を参照してください。
セキュリティー受信を設定してください	セキュリティー受信機能の設定がされていません。	セキュリティーを使用するには、あらかじめ設定が必要です。詳細は、『スキャナー・ファクス編』第4章の「セキュリティー通信機能」の「受信文書をメモリーに蓄積する(セキュリティー受信)」を参照してください。
選択できる用紙がありません。コピーする用紙を選択するか原稿の向きを変更してください	用紙が自動選択、拡大縮小が141%、用紙カセットにA3用紙がセットされているときに、A4 <input type="checkbox"/> サイズの原稿をコピーしようとしていました。	原稿のセット向きを変更するか、用紙を選択してください。
正しい値を入力してください。	間違った値が入力されました。	正しい値を入力し直してください。
通信エラー	通信エラーが発生しました。	通信エラーの内容を確認して、再度操作してください。 →「エラーコード」(4-4 ページ)
通信予約できません。	通信予約文書が100件を超えています。	予約中の通信が終了するまで待つか、リアルタイム送信を行ってください。
定着器を交換してください。	定着器の交換時期に達しました。	お買い上げの販売店、またはインフォメーションセンターへご連絡ください。

メッセージ	原因	処置のしかた
点検をお受けください。	機器内部に異常が発生しました。	お買い上げの販売店、またはインフォメーションセンターへご連絡ください。
トナーが残りわずかになりました。	トナーの残量が残り少なくなりました。	新しいトナーカートリッジまたはトナーユニットをご用意ください。
トナーと廃トナーボトルを交換してください	トナーが無くなりました。	トナーカートリッジまたはトナーユニット、廃トナーボトルを交換してください。 →「トナーカートリッジ・廃トナーボトルを交換する (MFX-2335)」(3-4 ページ) または「トナーユニット・廃トナーボトルを交換する (MFX-1835)」(3-8 ページ)
トナーユニットを正しくセットしてください。	現像ユニット、トナーカートリッジまたはトナーユニットが正しくセットされていません。	現像ユニット、トナーカートリッジまたはトナーユニットが正しくセットされているか確認してください。 →「トナーカートリッジ・廃トナーボトルを交換する (MFX-2335)」(3-4 ページ) または「トナーユニット・廃トナーボトルを交換する (MFX-1835)」(3-8 ページ)
ドラムと現像ユニットの交換時期です。	ドラムユニットと現像ユニットの交換時期が近づいています。	新しいドラムユニット、現像ユニット、トナーカートリッジをご用意ください。
ドラムと現像ユニットを交換してください	ドラムユニットと現像ユニットの交換時期に達しました。	ドラムユニット、現像ユニット、トナーカートリッジを交換してください。 →「消耗品の交換のしかた」(3-2 ページ)
ドラムユニットの交換時期です。	ドラムユニットの交換時期が近づいています。	新しいドラムユニットをご用意ください。
ドラムユニットを交換してください。	ドラムユニットの交換時期に達しました。	ドラムユニットを交換してください。 →「ドラムユニットを交換する」(3-11 ページ)
入力範囲を超えています。入力した値を確認してください。	間違った数値が入力されました。	正しい値を入力し直してください。
倍率設定を [100%] に変更しました	倍率を自動に設定しているとき、用紙選択を自動に設定すると、倍率が 100 % に設定されます。	—
倍率を設定してください	自動倍率設定のとき、不定形用紙・はがき・その他の用紙へのコピーをしようとした。不定形用紙・はがき・その他の用紙へは自動倍率にてコピーできません。	倍率を設定して、コピーしてください。
ファクス禁止中です。	ファクス禁止が設定されています。	→「モード禁止設定をする」(2-10 ページ)
プリント禁止中です。	プリント禁止が設定されています。	→「モード禁止設定をする」(2-10 ページ)
プリント中です。	プリント中にリストなどをプリントしようとした。	現在のプリントが終了するまでお待ちください。

メッセージ	原因	処置のしかた
プロテクトコードが未登録です。	プロテクトコードの設定が必要な機能を設定しようとしてしました。	プロテクトコードを登録してから操作してください。 →「プロテクトコードを設定する」(2-5 ページ)
他の機能で使用されています。	他の機能で使用中のものを変更 / 削除しようとしています。	変更 / 削除する場合は、使われている機能（自動配信 / ジョブメモリー）の登録から削除したあとに変更 / 削除してください。
ミラーキャリッジエラー	原稿読み取り装置が故障しました。	お買い上げの販売店、またはインフォメーションセンターへご連絡ください。
メモリーオーバーしました。	原稿読み取り中にメモリーがいっぱいになりました。	メモリーが空くのを待って送信し直すか、リアルタイム送信してください。リアルタイム送信については、『スキャナー・ファクス編』第4章の「送信に関する設定」の「メモリー送信 / リアルタイム送信を切り替える」を参照してください。
メモリーオーバーしました。 原稿蓄積枚数： 枚 蓄積分を有効にしますか？	原稿読み取り中にメモリーがいっぱいになりました。蓄積できた原稿の枚数が表示されています。	[はい] を押すと、蓄積した分をメモリーに記憶します。 [いいえ] を押すと、蓄積した原稿をメモリーから消去します。
用紙の向き、サイズを確認してください	設定してある用紙サイズと実際の用紙のサイズが合っていません。	正しい用紙サイズを設定するか、用紙をセットし直してから、[閉じる] を押してください。
	用紙が複数枚繰り込まれ、つまっている場合があります。	用紙がつまっていないか確認してください。
用紙をカセット 1 に変更しました。	用紙選択を自動に設定しているとき、倍率を自動に設定したり、自動で倍率が設定される応用コピーをセットしたりすると、用紙カセット 1 が優先的に選択されず。	—
用紙を補給してください。	用紙が無くなりました。	用紙を補給してください。 詳細は、『基本編』の「用紙をセットする」を参照してください。
割り込み機能はコピーのみ利用できます。	コピー待機画面以外で〈割り込み〉が押されました。	割り込み機能はコピー以外では使用できません。

故障かなと思ったら

故障かなと思ったらときにお読みください。ここで書かれた処置を行っても異常が直らない場合は、お買い上げの販売店、またはインフォメーションセンターへご連絡ください。

⚠警告

本製品から煙が出ているなどの異常が発生した場合は、すぐに電源プラグをコンセントから抜いて、お買い上げの販売店、またはインフォメーションセンターへご連絡ください。

❗お願い

不当な修理・改造、弊社指定外の消耗品の使用などによる故障および破損の場合は、保証の対象外になることがあります。

4

困ったときには

動作しない

発生状況	チェック項目	処置
動作しない	電源コードはしっかりと差し込んでありますか？	電源プラグを確認してください。 詳細は、『基本編』の「電源スイッチと節電モード」の「電源スイッチ」を参照してください。
	電源スイッチはONになっていますか？	電源スイッチをONにしてください。 詳細は、『基本編』の「電源スイッチと節電モード」の「電源スイッチ」を参照してください。
ディスプレイに何も表示しない	〈節電〉のランプが点灯していますか？	節電モードになっています。節電モードを解除してください。 詳細は、『基本編』の「電源スイッチと節電モード」の「節電モード」を参照してください。
ダイヤルできない	モジュラーケーブルが本機と電話回線に正しく接続されていますか？	正しく接続してください。
	電話回線の種類は正しく設定されていますか？	電話回線にあったダイヤル種別に設定してください。 詳細は、『スキャナー・ファクス編』第9章の「初期設定をする（設置モード）」の「ダイヤル種別を設定する」を参照してください。
電話が通じない	通信中ではありませんか？	通信終了までお待ちください。
	電話回線の種類は正しく設定されていますか？	電話回線にあったダイヤル種別に設定してください。 詳細は、『スキャナー・ファクス編』第9章の「初期設定をする（設置モード）」の「ダイヤル種別を設定する」を参照してください。
用紙が出てこない	用紙がつまっていたり、異物が入っていたりしませんか？	エラーメッセージを確認し、つまっている用紙や異物を取り除いてください。(→ 4-2 ページ)

発生状況	チェック項目	処置
用紙がよくつまる 用紙にシワが入る	用紙が正しくセットされていますか？	用紙を正しくセットしてください。 詳細は、『基本編』の「用紙をセットする」を参照してください。
	用紙サイズは正しく設定されていますか？	セットした用紙のサイズに合わせて設定してください。 詳細は、『基本編』の「用紙をセットする」の「用紙カセットにセットする」を参照してください。
	適切な用紙を使用していますか？	仕様にあった用紙をご使用ください。 詳細は、『基本編』の「用紙をセットする」の「使用できる用紙」を参照してください。
	湿気を含んだ用紙を使用していますか？	湿気を含んでいない新しい用紙と交換してください。 詳細は、『基本編』の「用紙をセットする」の「使用できない用紙」を参照してください。
	折り目やシワの入った用紙を使用していますか？	不良の用紙を取り除くか、新しい用紙と交換してください。 詳細は、『基本編』の「用紙をセットする」の「使用できない用紙」を参照してください。
	機器内部につまった用紙や紙片が残っていたり、異物が入っていたりしませんか？	機器内部を点検し、紙片や異物を取り除いてください。
	用紙カセットが確実にセットされていますか？	用紙カセットを確実に奥まで押し込んでください。
原稿が出てこない	原稿がつまっていたり、自動原稿送り装置に異物が入っていたりしませんか？	つまった原稿や異物を取り出し、原稿をセットし直してください。 詳細は、『基本編』の「紙づまりの処理」を参照してください。
原稿がよくつまる	適切な原稿を使用していますか？	適切な原稿を使用してください。 詳細は、『基本編』の「原稿をセットする」の「使用できる原稿」を参照してください。
	原稿ガイドの位置がずれていませんか？	原稿ガイドを原稿に沿わせてセットしてください。 詳細は、『基本編』の「原稿をセットする」の「自動原稿送り装置にセットする」を参照してください。
	自動原稿送り装置に紙片が残っていませんか？	原稿送りカバー、原稿搬送部を開いて確認してください。 詳細は、『基本編』の「紙づまりの処理」の「原稿がつまったとき」を参照してください。
	原稿搬送ローラーが汚れていませんか？	原稿搬送ローラーを清掃してください。 (→ 3-24 ページ)
時計データや短縮ダイヤルなどの登録内容が消えてしまう	長時間電源を切ったままにしていますでしたか？	登録内容を保持しているバッテリーの寿命が考えられます。お買い上げの販売店、またはインフォメーションセンターへご連絡ください。
カバーが閉まらない	カバーの片方を押していませんか？	両端を押して閉めてください。

送信できない

発生状況	チェック項目	処置
送信できない	送信の手順は正しいですか？	手順を確認し、もう一度操作をしてください。 詳細は、『スキャナー・ファクス編』第4章の「ファクス送信の基本操作」を参照してください。
	相手先の電話番号は正しいですか？	宛先表で指定しているときは、正しく登録されているか、リストをプリントして確認してください。 詳細は、『スキャナー・ファクス編』第9章の「宛先を登録する」の「宛先表に登録する」を参照してください。
	電話回線の種類は正しく設定されていますか？	電話回線にあったダイヤル種別に設定してください。 詳細は、『スキャナー・ファクス編』第9章の「初期設定をする（設置モード）」の「ダイヤル種別を設定する」を参照してください。
	エラーメッセージが表示されていませんか？	エラーメッセージに従って処置を行ってください。（→4-2 ページ）
	外線発信番号を忘れていませんか？	0 発信など、内線から外線へ発信するときの外線発信番号を忘れていませんか？
	相手側にトラブルはありませんか？	相手側に確認し、受信できる状態にするよう依頼してください（電源、用紙など）。
原稿が連続して送信されない	原稿の先端をそろえてセットしていますか？	原稿をセットし直してください。 詳細は、『基本編』の「原稿をセットする」の「自動原稿送り装置にセットする」を参照してください。
	セットした原稿の中に、最小幅より狭い幅の原稿がセットされていますか？	最小幅より狭い幅の原稿は、原稿ガラスにセットして、ほかの原稿とは別にしてください。 詳細は、『基本編』の「原稿をセットする」の「原稿ガラスにセットする」を参照してください。
ダイヤルしても送信できない	電話回線の種類は正しく設定されていますか？	電話回線にあった種類に設定してください。 詳細は、『スキャナー・ファクス編』第9章の「初期設定をする（設置モード）」の「ダイヤル種別を設定する」を参照してください。
	原稿は正しくセットされていますか？	正しく原稿をセットしてください。 詳細は、『基本編』の「原稿をセットする」の「自動原稿送り装置にセットする」を参照してください。
	相手に用紙がセットされていますか？	相手に用紙をセットするよう連絡をしてください。
	電話番号が間違っていないですか？	正しい電話番号をダイヤルしてください。
	相手が話中ではありませんか？	相手の通信が終了するまでお待ちください。
手動送信できない	ハンドセットを置いた後に〈スタート〉を押していませんか？	ハンドセットを置く前に〈スタート〉を押してください。 詳細は、『スキャナー・ファクス編』第4章の「送信に関する設定」の「手動送信する」を参照してください。

発生状況	チェック項目	処置
メモリー送信のとき原稿が読み込まれない	原稿は正しくセットされていますか？	正しく原稿をセットしてください。 詳細は、『基本編』の「原稿をセットする」の「自動原稿送り装置にセットする」を参照してください。
	メモリーがいっぱいではありませんか？	メモリー容量を確認してください。



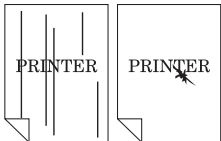
受信できない


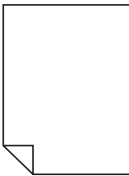
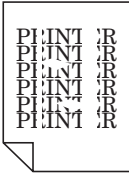
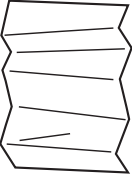
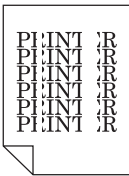
発生状況	チェック項目	処置
受信できない	自動受信モードになっていますか？	受信モードを確認してください。 詳細は、『スキャナー・ファクス編』第4章の「受信のしかた」の「受信モードについて」を参照してください。
	用紙はありますか？	用紙を補給してください。 詳細は、『基本編』の「用紙をセットする」を参照してください。
	用紙がつかまっていませんか？	エラーメッセージを確認し、つかまっている用紙を取り除いてください。(→4-2 ページ)
	モジュラーケーブルが本機と電話回線に正しく接続されていますか？	正しく接続してください。 詳細は、『基本編』の「各部の名称」を参照してください。
	メモリーがいっぱいではありませんか？	メモリー容量を確認してください。
手動受信できない	ハンドセットを置いた後で〈スタート〉を押していませんか？	ハンドセットを置く前に〈スタート〉を押してください。 詳細は、『スキャナー・ファクス編』第4章の「受信のしかた」の「受信モードについて」を参照してください。
ポーリング受信ができずにチェックメッセージがプリントされる	相手先がパスコードを指定していませんか？	相手先と同じパスコードを設定してください。 詳細は、『スキャナー・ファクス編』第4章の「セキュリティ通信機能」の「特定の相手機とだけポーリングする（パスコードポーリング）」を参照してください。
	相手先がポーリング原稿を登録していますか？	相手先にポーリング原稿の登録を依頼してください。

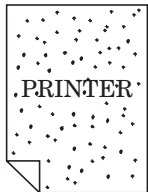
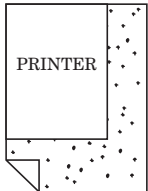

困ったときには

画質が悪い

プリントの画質が悪いときにお読みください。以下の処理をしても正常に戻らないときは、お買い上げの販売店、またはインフォメーションセンターへご連絡ください。

症状	原因	処置
プリントが薄い (かすれる、不鮮明) 	用紙が湿気を含んでいます。	新しい用紙と交換してください。詳細は、『基本編』の「用紙をセットする」を参照してください。
	原稿の色が黄色や緑色などではないですか？	受信の場合は、相手先に原稿の色を黒系統に変えていただくように依頼してください。コピーをとられることをおすすめします。
	適切な用紙を使用していますか？	仕様にあった用紙をご使用ください。詳細は、『基本編』の「用紙をセットする」を参照してください。
	濃度の設定が正しくありません。	正しく設定してください。詳細は、『コピー編』第2章の「コピー機能」の「濃度を設定する(濃度)」、『スキャナー・ファクス編』第2章の「読み取りに関する設定」の「濃度」、または『スキャナー・ファクス編』第4章の「読み取りに関する設定」の「濃度」を参照してください。
	トナーが残りわずかです。	新しいトナーカートリッジまたはトナーユニットに交換してください。(→3-2ページ)
黒点や白点が見れる 	使用している用紙が適切ではありません。	適切な用紙をセットしてください。詳細は、『基本編』の「用紙をセットする」を参照してください。
	原稿ガラス、原稿押さえパッドが汚れています。	原稿ガラス、原稿押さえパッドを清掃してください。(→3-25ページ)
黒筋や汚れがプリントされる 	コンタクトガラス、原稿搬送ローラーなどが汚れています。	コンタクトガラス、原稿搬送ローラーを清掃してください。(→3-24ページ)
	用紙が湿気を含んでいます。	新しい用紙と交換してください。詳細は、『基本編』の「用紙をセットする」を参照してください。
	使用している用紙が適切ではありません。	適切な用紙をセットしてください。詳細は、『基本編』の「用紙をセットする」を参照してください。
	原稿ガラス、原稿押さえパッドが汚れています。	原稿ガラス、原稿押さえパッドを清掃してください。(→3-25ページ)
	機器の故障が考えられます。	お買い上げの販売店、またはインフォメーションセンターへご連絡ください。

症状	原因	処置
等間隔に汚れがプリントされる 	用紙搬送路に汚れが付着しています。	数枚テストコピーをしてください。
用紙全体が黒くプリントされる 	機器の故障が考えられます。	お買い上げの販売店、またはインフォメーションセンターへご連絡ください。
何もプリントされない 	原稿を裏表逆にセットしていませんか？	正しく原稿をセットしてください。詳細は、『基本編』の「原稿をセットする」を参照してください。
	一度に複数枚の用紙が搬送されました。	用紙をよくさばいてからセットし直してください。
	トナーが無くなりました。	新しいトナーカートリッジまたはトナーユニットに交換してください。(→3-2ページ)
	機器の故障が考えられます。	お買い上げの販売店、またはインフォメーションセンターへご連絡ください。
白抜けがおこる 	用紙が湿気を含んでいます。	新しい用紙と交換してください。詳細は、『基本編』の「用紙をセットする」を参照してください。
	使用している用紙が適切ではありません。	適切な用紙をセットしてください。詳細は、『基本編』の「用紙をセットする」を参照してください。
	コンタクトガラスが汚れています。	コンタクトガラスを清掃してください。(→3-25ページ)
用紙にシワが入る 	当社指定以外の用紙を使っていませんか？	当社指定の用紙をご使用ください。詳細は、『基本編』の「用紙をセットする」を参照してください。
	用紙が湿気を含んでいます。	新しい用紙と交換してください。詳細は、『基本編』の「用紙をセットする」を参照してください。
紙送り方向に白抜けがおこる 	コンタクトガラスが汚れています。	コンタクトガラスを清掃してください。(→3-25ページ)

症状	原因	処置
全体が汚れる 	原稿ガラスが汚れています。 両面原稿の裏面が写っています。	原稿ガラスを清掃してください。 (→ 3-25 ページ) 薄い紙の両面原稿の場合、裏面の原稿内容が透けて写ってしまうことがあります。この場合は、読み取り濃度を「薄く」にしてください。
周りが汚れる 	原稿押さえパッドが汚れています。	原稿押さえパッドを清掃してください。 (→ 3-25 ページ)
	原稿サイズより大きな用紙にコピーしていませんか？ (倍率 100 % 時)	原稿サイズと同じ大きさの用紙を選択してください。詳細は、『コピー編』第 1 章の「コピーの基本操作」の「用紙を選んでコピーする(用紙)」を参照してください。
	原稿と用紙の向きが違っていませんか？	同じ向きの用紙を選択してください。または、原稿の向きを用紙に合わせてセットしてください。
	用紙サイズにあった倍率で縮小していません。	用紙サイズにあった倍率で縮小してください。詳細は、『コピー編』第 2 章の「コピー機能」の「拡大/縮小コピーする(拡大/縮小)」を参照してください。
画像が傾く 	原稿が正しくセットされていません。	原稿を正しくセットしてください。詳細は、『基本編』の「原稿をセットする」を参照してください。
	自動原稿送り装置に適した原稿がセットされていません。	自動原稿送り装置にセット可能な原稿を使用してください。詳細は、『基本編』の「原稿をセットする」を参照してください。
	原稿読み取り部に異物がありますか？	原稿読み取り部を清掃してください。 (→ 3-25 ページ)
	用紙が正しくセットされていません。	用紙を正しくセットしてください。詳細は、『基本編』の「用紙をセットする」を参照してください。

ネットワークに接続できない

Information server 5（オプション品）やPC ファクス、スキャン to フォルダーなどコンピュータを使った操作をしているときにトラブルがあった場合は、まずは以下のことを確認してください。

発生状況	チェック項目	処置
ネットワークに接続できない	電源コードはしっかり差し込んでありますか？	電源プラグにしっかり差し込まれているか確認してください。
	電源スイッチは ON になっていますか？	電源スイッチを ON にしてください。詳細は、『基本編』の「電源スイッチと節電モード」の「電源スイッチ」を参照してください。
	ネットワーク設定は間違っていないですか？	本体のネットワーク設定を正しく行ってください。詳細は、「 ネットワーク設定をする 」(2-20 ページ) を参照してください。
	LAN ケーブルはしっかり差し込んでありますか？	LAN ケーブルが本体側とネットワーク周辺機器（LAN ハブ、ルーターなど）側に、しっかり差し込まれているか確認してください。
	LAN ケーブルや LAN カードは破損していませんか？	LAN ケーブルまたは LAN カードを確認してください。破損している場合は、交換してください。
	ネットワーク周辺機器（LAN ハブ、ルーターなど）の電源は ON になっていますか？	ネットワーク周辺機器（LAN ハブ、ルーターなど）の電源スイッチを ON にしてください。
	ネットワーク周辺機器（LAN ハブ、ルーターなど）は破損していませんか？	機器をほかのポートに接続し、正常に動作するか確認してください。動作しない場合は、機器を交換してください。
	ネットワーク周辺機器の設定は間違っていないですか？	機器の取扱説明書を参照し、ネットワーク設定を正しく行ってください。機器を入れ換えた場合は、ネットワーク設定を再度行ってください。

停電のときは

本体の動作

■ 停電になったとき

通話中は ...	引き続き通話ができます。
送信中は ...	送信が途中で切れます。 停電が復旧したら、メモリー送信のときは、送信途中のページから自動的に再送信します。 リアルタイム送信のときは、再送信を行いません。もう一度送信してください。
受信中は ...	受信が途中で切れます。 停電が復旧したら、受信が終了しているページはプリントします。
コピー中は ... 受信プリント中は ... リストプリント中は ...	プリントが途中で止まります。
原稿の読み取り中は ...	読み取りが途中で停止します。停電が復旧しても、読み取りは再開しません。復旧後は、〈ストップ〉を押して原稿を排出してください。

■ 停電中

コピー	コピーできません。
ファクス送信	送信できません。
ファクス受信	受信できません。
電話をかける* ¹	ハンドセット* ² のダイヤルキーを利用して、電話をかけられます。
電話を受ける* ¹	ハンドセット* ² で、電話を受けられます。

*1 ISDN や光回線など加入回線以外を使用している場合は、電話をかけること・受けることはできません。また、通信回線への接続装置が停電により使用できないときも、電話をかけること・受けることはできません。

*2 ハンドセットはオプション品です。

メモリーバックアップ

停電時や電源を切った場合に、画情報を維持するバックアップ電池の充電には、連続して24時間以上の通電が必要です。バックアップ電池は本商品に内蔵されており、電源をONすると自動的に充電されます。また、100%充放電を約100回行くと電池寿命となりますので、夜間等に電源を切っておくような使用は避けるようご注意願います。なお、画情報のバックアップ電池は、電池単体での交換はできません。高価なパッケージの交換となりますので注意してください。

宛先表や発信元名、日付や時刻などの登録内容、各種機能の設定内容は画情報とは別の電池にてバックアップされており、消えることはありません。

PCプリントやコピーのときに、一時的にメモリーに保存された画像データはバックアップされません。

消去通知

メモリーに蓄積された画像データが消えてしまった場合は、電源が復旧した時点で消去通知をプリントし、消えてしまった画像データの情報をお知らせします。
 下記は消去通知の例です。

```

                                ** 消去通知 **
                                P1                                2011年10月15日(土) 13:30
  以下の原稿が消去されました
  原稿種別:通信予約コマンド
  原稿種別:通信予約コマンド
  原稿種別:ポーリング原稿
  原稿種別:TWAINボックス原稿
  原稿種別:Fコードボックス原稿
  Box :01
  ボックス名 :F-code01-0123456
  相手先名 :RemoteName01
  種別 :掲示板
  原稿種別:Fコードボックス原稿
  Box :02
  ボックス名 :F-code02-0123456
  相手先名 :RemoteName02
  種別 :親展
  原稿種別:Fコードボックス原稿
  Box :03
  ボックス名 :F-code03-0123456
  相手先名 :RemoteName03
  種別 :掲示板
  原稿種別:Fコードボックス原稿
  原稿種別:代行受信原稿
  相手先名 :PartnerInfo002
  開始日時 :2003 01/01 00:05
  ページ数 :3
  備考 :手動受信
  原稿種別:代行受信原稿
  相手先名 :PartnerInfo003
  開始日時 :2003 01/01 00:06
  ページ数 :4
  備考 :*~リンク*送信
  原稿種別:代行受信原稿
  相手先名 :PartnerInfo004
  開始日時 :2003 01/01 00:07
  ページ数 :5
  備考 :*~リンク*受信
  原稿種別:代行受信原稿
  相手先名 :PartnerInfo005
  開始日時 :2003 01/01 00:08
  ページ数 :6
  備考 :Fコード*~リンク*送信
  原稿種別:代行受信原稿
  相手先名 :PartnerInfo006
  開始日時 :2003 01/01 00:09
  ページ数 :7
  備考 :Fコード*~リンク*受信
  
```

次の原稿種別のうち、消去されたものが表示されます。

原稿種別	概要
通信予約コマンド	通信予約されていた原稿
ポーリング原稿	ポーリングのために蓄積されていた原稿
TWAIN ボックス原稿	TWAIN ボックスに保存されていた原稿
F コードボックス原稿	F コードボックスに保存されていた原稿 原稿が保存されていたボックス番号、ボックス名、相手先名、ボックスの種別（親展、または掲示板）も表示されます。
代行受信原稿	代行受信されていた原稿 消去された原稿の相手先名、ページ数も表示されます。 備考欄に通信の種類が表示されます。

補足

通信エラーコードがプリントされた場合は、内容を確認して再送信してください。
 詳細は、『スキャナー・ファクス編』第10章の「エラーメッセージが表示されたときは」の「通信エラーについて」を参照してください。

第5章

主な仕様



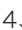












主な仕様.....	5-2
主な仕様.....	5-2
外形寸法.....	5-10

主な仕様

本製品の仕様、外観は改良のため予告なく変更することがあります。あらかじめご了承ください。

主な仕様


■ 基本仕様／コピー仕様

項目		仕 様	
名称		MFX-2335	MFX-1835
形式		卓上型	
メモリー容量		128 MB (24 時間以上の通電後、約 72 時間のメモリーバックアップ可能) * ¹	
読み取り解像度		600 dpi × 600 dpi	
書き込み解像度		600 dpi × 600 dpi	
階調		256 階調	
感光体種類		OPC ドラム	
複写方式		LED を露光光源とする乾式電子写真方式	
現像方式		非磁性 1 成分接触現像	
定着方式		ヒートローラーによる熱圧力定着方式	
複写原稿		シート、ブック、立体物	
複写サイズ	用紙サイズ	用紙カセット A3、A4、A4  、A5  、B4、B5  、8K、16K、16K  、 Letter、Letter  、Legal、Legal 13、F4 手差しトレイ A3、A4、A4  、A5、A5  、B4、B5  、はがき (幅 100 mm × 長さ 148 mm)、8K、16K、16K  、Letter、Letter  、H.LTR  、 Legal、Legal 13、F4、不定形 1、不定形 2、不定形 3、不定形 4、 不定形 5 不定形サイズ設定可能範囲 (長さ: 140 ~ 420 mm 幅: 90 ~ 297 mm)	
	画像欠け幅	先端・後端 3 mm、左・右 3 mm	
ウォームアップタイム		5.0 秒 (室温 20 °C) * 給紙開始までの時間: 27.0 秒	
ファーストコピータイム		4.8 秒 (室温 20 °C、A4  、等倍、1 段目用紙カセット、原稿ガラス使用時)	
連続複写速度 (1 段目用紙カセット使用時)		A4  : 23 枚/分 A4 : 10 枚/分 A3 : 15 枚/分 B4 : 11 枚/分 A5  : 13 枚/分 B5  : 17 枚/分	A4  : 18 枚/分 A4 : 10 枚/分 A3 : 12 枚/分 B4 : 11 枚/分 A5  : 13 枚/分 B5  : 17 枚/分
	複写倍率	固定	等倍 1:1 ± 0.8 % 以内 拡大 1:1.41 / 1.22 / 1.15 縮小 1:0.86 / 0.81 / 0.70
	ズーム	25 ~ 200 % (1 % きざみ)	
給紙方式	標準	用紙カセット (300 枚) × 1 段 64 g/m ² + 手差しトレイ (50 枚) 64 g/m ²	
	オプション (最大)	用紙カセット (300 枚) × 3 段 64 g/m ² 用紙カセット (550 枚) × 3 段 64 g/m ²	

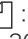


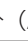
項目	仕 様	
連続複写枚数	1～999枚	
電源	AC 100 V ±10 V 50/60 Hz 共用	
待機電力	待機時 : 31 Wh 節電モード時 : 0.8 W (最小電力モード時 : 0.3 W ^{*2})	待機時 : 28 Wh 節電モード時 : 0.8 W (最小電力モード時 : 0.3 W ^{*2})
最大消費電力 ^{*3}	950 W 以下 (フルオプション時)	940 W 以下 (フルオプション時)
大きさ (幅 × 奥 × 高)	幅 585 mm × 奥行き 630 mm × 高さ 509 mm	幅 583 mm × 奥行き 629 mm × 高さ 501 mm
機械占有寸法 (幅 × 奥)	幅 903 mm × 奥行き 696 mm (手差しトレイを開いた状態)	幅 903 mm × 奥行き 694 mm (手差しトレイを開いた状態)
質量 ^{*4}	約 36.6 kg	約 34.7 kg
環境条件	周囲温度 : 10～32℃ (湿度 68% 時) 相対湿度 : 20～80% (温度 30℃ 時)	

- * 1 Information server 5 (オプション品) 装着時は、原稿蓄積後 24 時間以上の通電が必要です。24 時間経過する前に停電などにより通電できなかった場合は、原稿の種類によっては、バックアップ時間が短くなることがあります。
- * 2 Information server 5 (オプション品) 装着時の値です。ネットワークプリンターキット (オプション品) 装着時は 0.8 W です。
- * 3 最大消費電力の数値は、起動時や定着ヒーター通電時の瞬間的ピークの消費電力ではありません。
- * 4 消耗品を除いた重さです。

■ 自動原稿送り装置仕様 (MFX-1835)

項目	仕 様	
原稿送り装置の種類	自動原稿送り装置	
原稿サイズ	1枚だけ読み取る場合 ■最大 コピー時 幅 297 mm × 長さ 420 mm ファクス送信/スキャン時 600 dpi 読み取り時 : 幅 297 mm × 長さ 500 mm 600 dpi 以外の読み取り時 : 幅 297 mm × 長さ 900 mm ■最小 幅 120 mm × 長さ 100 mm	自動連続読み取りの場合 ■最大 幅 297 mm × 長さ 420 mm ■最小 幅 148 mm × 長さ 105 mm
原稿の坪量	35～128 g/m ²	52～105 g/m ²
原稿の収容可能枚数	A4 以下 : 50 枚 B4 : 40 枚 A3 : 30 枚	
原稿読み取り速度	23 枚/分 (A4  , 600 dpi、片面原稿)	

■ 自動両面原稿送り装置仕様 (MFX-2335)

項目	仕 様	
原稿送り装置の種類	自動両面原稿送り装置	
原稿サイズ	1枚だけ読み取る場合	自動連続読み取りの場合
	<p>■最大 片面原稿 コピー時 幅 297 mm × 長さ 420 mm ファクス送信/スキャン時 600 dpi 読み込み時： 幅 297 mm × 長さ 500 mm 600 dpi 以外の読み込み時： 幅 297 mm × 長さ 900 mm</p> <p>両面原稿 幅 297 mm × 長さ 420 mm</p> <p>■最小 幅 120 mm × 長さ 100 mm</p>	<p>■最大 幅 297 mm × 長さ 420 mm</p> <p>■最小 幅 148 mm × 長さ 128 mm</p>
原稿の坪量	35 ~ 128 g/m ²	52 ~ 105 g/m ²
原稿の収容可能枚数	A4、A4  : 100 枚 (80 g/m ²) A3、B4 : 30 枚 B5、B5  、A5、A5  : 50 枚	
原稿読み取り速度	25 枚/分 (A4  、600 dpi、片面原稿)	

■ プリンター部仕様

項目		仕 様
形式		内蔵型
メモリー容量		「基本仕様／コピー仕様」に準ずる
プリントサイズ		「基本仕様／コピー仕様」に準ずる
連続プリント速度		「基本仕様／コピー仕様」に準ずる
解像度		600 dpi × 600 dpi
ページ記述 言語	標準	GDI
	オプション	PCL 5e ^{*1} 、PCL XL ^{*1}
対応プロトコル		TCP/IP (LPR (IPv4)、Port9100)、IPP ^{*2} 、SNMP ^{*3}
インターフェイス		USB2.0 (Hi-Speed)、Ethernet 10BASE-T/100BASE-TX
エミュレーション		HP LaserJet 4250n ^{*1}
対応 OS		Windows® 7 Enterprise (x86/x64) Windows® 7 Professional (x86/x64) Windows® 7 Ultimate (x86/x64) Windows® 7 Home Premium (x86/x64) Windows Server® 2008 R2 Datacenter (x64) Windows Server® 2008 R2 Enterprise (x64) Windows Server® 2008 R2 Standard (x64) Windows Server® 2008 Datacenter (x86/x64) Windows Server® 2008 Enterprise (x86/x64) Windows Server® 2008 Standard (x86/x64) Windows Server® 2003 Datacenter x64 Edition Windows Server® 2003 Datacenter Edition Windows Server® 2003 Enterprise x64 Edition Windows Server® 2003 Enterprise Edition Windows Server® 2003 Standard x64 Edition Windows Server® 2003 Standard Edition Windows Vista® Enterprise (x86/x64) Windows Vista® Business (x86/x64) Windows Vista® Ultimate (x86/x64) Windows Vista® Home Premium (x86/x64) Windows Vista® Home Basic (x86/x64) Windows® XP Professional x64 Edition Windows® XP Professional Windows® XP Home Edition Windows® 2000 Professional
内蔵フォント	PCL5e	和文 2 フォント (MS 明朝、MS ゴシック) 欧文 80 フォント、キリル文字 15 フォント
	PCLXL	欧文 80 フォント

* 1 プリンターコントローラーキット (オプション品) が必要です。

* 2 Information server 5 (オプション品) 装着時のみ

* 3 Windows 2000 を除く

■ スキャナー部仕様

項目	仕様	
形式	MFX-2335	MFX-1835
	カラースキャナー	モノクロスキャナー
最大原稿読み取りサイズ	「自動両面原稿送り装置仕様 (MFX-2335)」に準ずる	「自動原稿送り装置仕様 (MFX-1835)」に準ずる
読み取り解像度	600 dpi × 600 dpi、300 dpi × 300 dpi、200 dpi × 200 dpi	
原稿読み取り速度	49 枚/分 (A4  , 300 dpi、片面原稿)	42 枚/分 (A4  , 300 dpi、片面原稿)
対応プロトコル	HTTP ^{*1} 、CIFS (SMB) ^{*2} 、FTP ^{*2} 、TWAIN	
インターフェイス	USB2.0 (Hi-Speed)、Ethernet 10BASE-T/100BASE-TX	
対応 OS (TWAIN)	Windows® 7 Enterprise (x86/x64) Windows® 7 Professional (x86/x64) Windows® 7 Ultimate (x86/x64) Windows® 7 Home Premium (x86/x64) Windows Server® 2008 R2 Datacenter (x64) ^{*3} Windows Server® 2008 R2 Enterprise (x64) ^{*3} Windows Server® 2008 R2 Standard (x64) ^{*3} Windows Server® 2008 Datacenter (x86/x64) ^{*3} Windows Server® 2008 Enterprise (x86/x64) ^{*3} Windows Server® 2008 Standard (x86/x64) ^{*3} Windows Server® 2003 Datacenter x64 Edition Windows Server® 2003 Datacenter Edition Windows Server® 2003 Enterprise x64 Edition Windows Server® 2003 Enterprise Edition Windows Server® 2003 Standard x64 Edition Windows Server® 2003 Standard Edition Windows Vista® Enterprise (x86/x64) Windows Vista® Business (x86/x64) Windows Vista® Ultimate (x86/x64) Windows Vista® Home Premium (x86/x64) Windows Vista® Home Basic (x86/x64) Windows® XP Professional x64 Edition Windows® XP Professional Windows® XP Home Edition Windows® 2000 Professional	
出力フォーマット	TIFF (MMR)、JPEG、PDF	TIFF (MMR)、PDF

*1 ネットワークプリンターキット (オプション品) または Information server5 (オプション品) 装着時のみ

*2 Information server5 (オプション品) 装着時のみ

*3 ネットワークのみ使用できます。

■ ファクス部仕様

項 目	仕 様
適用回線	加入電話回線
走査線密度	超高画質 主走査 600 dpi× 副走査 600 dpi または 主走査 16 dots/mm × 副走査 15.4 本 /mm ^{*1} 高画質 主走査 8 dots/mm× 副走査 7.7 本 /mm ^{*1} 標準 主走査 8 dots/mm× 副走査 3.85 本 /mm ^{*1} 写真 主走査 8 dots/mm× 副走査 7.7 本 /mm ^{*1}
通信速度	33,600、31,200、28,800、26,400、24,000、21,600、19,200、16,800、14,400、12,000、9,600、7,200、4,800、2,400 bps（自動切替）
符号化方式	MH、MR、MMR、JBIG
通信モード	スーパー G3、G3
送信原稿サイズ	A3、B4、A4
記録紙サイズ	A3、B4、A4、B5、A5
電送時間	2 秒台 ^{*2}

* 1 該当モードを持たない装置とは交信できません。

* 2 A4 版 700 字程度の当社標準原稿を、標準画質（8 dot × 3.85 line/mm）、スーパー G3 モード（ITU-TV.34 準拠 33,600 bps）で送信した場合の時間です。これは画像情報のみの電送速度で通信の制御時間は含まれていません。なお、実際の通信時間は原稿の内容、相手機種、回線の状態により異なります。G3 機との通信（同じ原稿を 14,400 bps で送ったとき）では 6 秒台になります。

■ PC-FAX 仕様 (Information server 5 装着時)

項 目	仕 様
原稿サイズ	A3、B4、A4
符号化方式	MH、MR、MMR、JBIG
通信規格	T.30 (FAX)、T.37 (I-FAX)
通信速度	最大 33,600 bps (FAX)、最大 100 Mbps (I-FAX)
最大解像度	600 dpi × 600 dpi
宛先表	2,000 件
同報最大件数	4,060 件
対応 OS ファクスドライバー	Windows® 7 Enterprise (x86/x64) Windows® 7 Professional (x86/x64) Windows® 7 Ultimate (x86/x64) Windows® 7 Home Premium (x86/x64) Windows Server® 2008 R2 Datacenter (x64) Windows Server® 2008 R2 Enterprise (x64) Windows Server® 2008 R2 Standard (x64) Windows Server® 2008 Datacenter (x86/x64) Windows Server® 2008 Enterprise (x86/x64) Windows Server® 2008 Standard (x86/x64) Windows Server® 2003 Datacenter x64 Edition Windows Server® 2003 Datacenter Edition Windows Server® 2003 Enterprise x64 Edition Windows Server® 2003 Enterprise Edition Windows Server® 2003 Standard x64 Edition Windows Server® 2003 Standard Edition Windows Vista® Enterprise (x86/x64) Windows Vista® Business (x86/x64) Windows Vista® Ultimate (x86/x64) Windows Vista® Home Premium (x86/x64) Windows Vista® Home Basic (x86/x64) Windows® XP Professional x64 Edition Windows® XP Professional Windows® XP Home Edition Windows® 2000 Professional

■ インターネット FAX 仕様 (Information server 5 装着時)

項 目	仕 様
通信プロトコル	送信：SMTP/ESMTP 受信：SMTP/POP3
通信規格	ITU-T T.37 (Simple Mode、Full Mode)
符号化方式	MH、MR、MMR、JBIG
送信原稿サイズ	A3、B4、A4
走査線密度	超高画質 主走査 600 dpi × 副走査 600 dpi または 主走査 16 dots/mm × 副走査 15.4 本/mm *1 高画質 主走査 8 dots/mm × 副走査 7.7 本/mm *1 標準 主走査 8 dots/mm × 副走査 3.85 本/mm *1
データフォーマット	TIFF-S、TIFF-F、PDF

*1 該当モードを持たない装置とは交信できません。

■ Information server 5 仕様

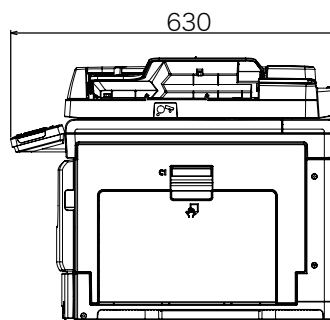
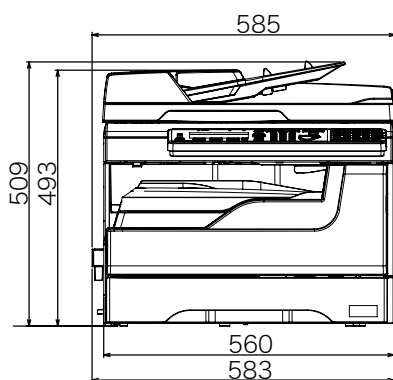
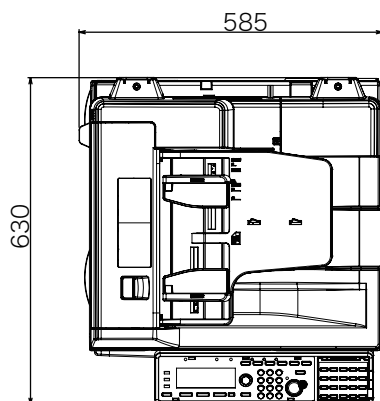
項 目	仕 様
対応ブラウザ	Microsoft Internet Explorer 6 以降 Mozilla Firefox 2.0 以降
動作環境	対応ブラウザおよび各ドライバー・ユーティリティが動作する Windows 環境
メモリー ¹⁾	標準：256 MB (オプション：1 GB)
蓄積枚数	標準：約 3,000 枚 (オプション装着時：約 20,000 枚) A4 標準原稿の場合
宛先表登録件数	2,000 件 グループ：200 件
登録可能ユーザー数	200 ユーザー
LDAP 対応サーバー	Active Directory：Windows 2000 Server, Windows Server 2003, Windows Server 2008 OpenLDAP on Linux
対応認証サーバー・プロト コル	Windows 2000 Server (Active Directory) Windows Server 2003 (Active Directory) Windows Server 2008 (Active Directory) Kerberos v5

* 1 Web コンテンツのデータ領域を含みます。

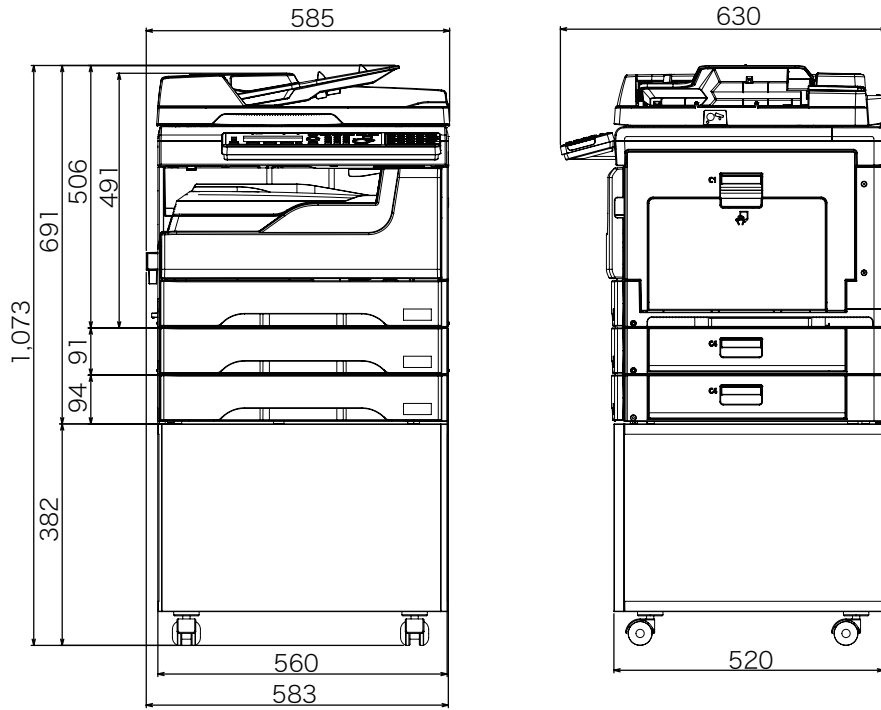
外形寸法

■ MFX-2335

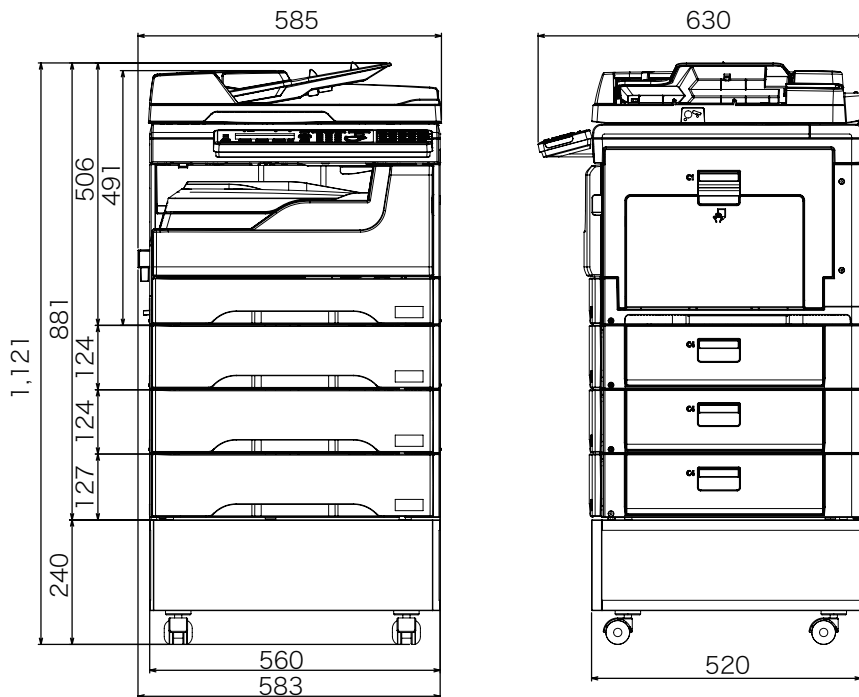
標準モデル



最大モデル



標準仕様 + 増設給紙ユニット (300枚) × 2 段 + 専用台 (High)



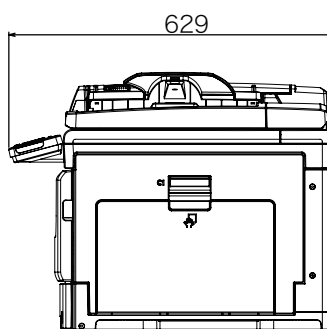
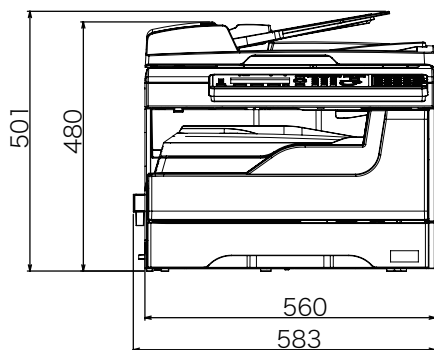
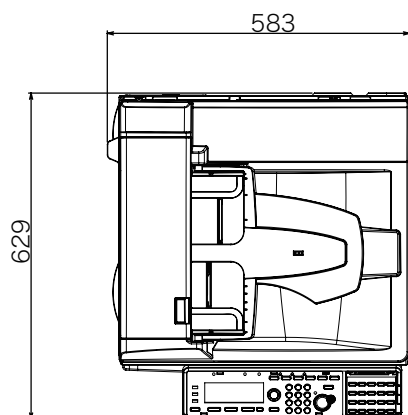
標準仕様 + 増設給紙ユニット (550枚) × 3 段 + 専用台 (Low)

5

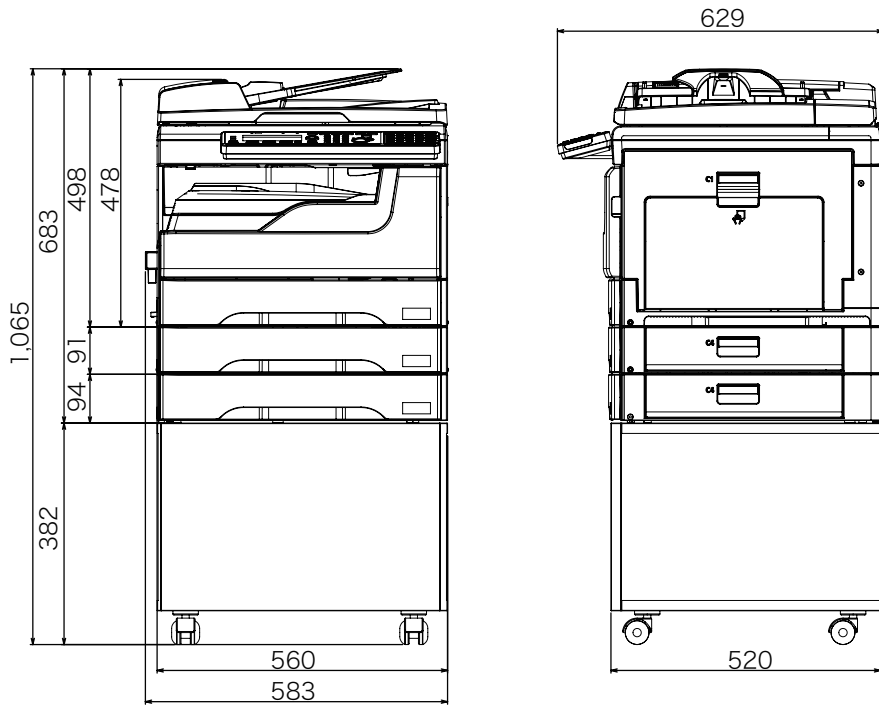
主な仕様

■ MFX-1835

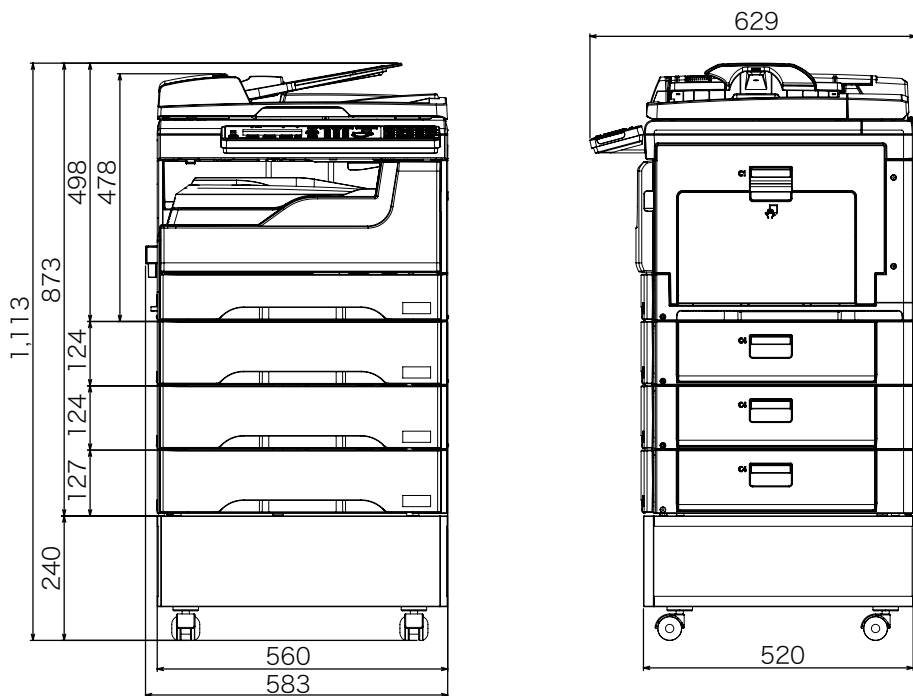
標準モデル



最大モデル



標準仕様 + 増設給紙ユニット (300枚) × 2 段 + 専用台 (High)



標準仕様 + 増設給紙ユニット (550枚) × 3 段 + 専用台 (Low)

5

主な仕様

(空白ページ)

第6章

商標および著作権について

商標および著作権などについて	6-2
登録商標および商標について	6-2
オープンソースライセンスについて	6-2
環境対応などについて	6-19

商標および著作権などについて

登録商標および商標について

- Microsoft®、Windows ロゴ、Windows®、Windows Server®、Windows Vista®、Internet Explorer® は、米国 Microsoft Corporation の米国およびその他の国における商標または登録商標です。
- Intel は、米国 Intel Corporation の登録商標です。
- RSA® は RSA Security Inc. の登録商標です。BSAFE® は RSA Security Inc. の米国およびその他の国における登録商標です。本製品は、RSA Security Inc. の RSA® BSAFE™ ソフトウェアを搭載しています。
-  Monotype Imaging
 - ◆ Monotype is a trademark of Monotype Imaging, Inc. registered in the United States Patent and Trademark Office and may be registered in certain jurisdictions. The Monotype Imaging logo is a trademark of Monotype Imaging, Inc. and may be registered in certain jurisdictions.
 - ◆ UFST is a trademark of Monotype Imaging, Inc. and may be registered in certain jurisdictions.
- Mozilla および Firefox は Mozilla Foundation の商標です。
- Adobe、Adobe ロゴ、Acrobat、Adobe® Flash® および PostScript は、Adobe Systems Incorporated（アドビシステムズ社）の商標です。
- 日本語変換はオムロンソフトウェア（株）のモバイル Wnn を使用しています。“Mobile Wnn” OMRON SOFTWARE Co.,Ltd. 1999-2002 All Rights Reserved.
- PCL は、米国 Hewlett-Packard Company Limited の登録商標です。
- Ethernet は、Xerox Corporation の登録商標です。
- Evernote は、Evernote Corporation の登録商標または商標です。
- その他の社名および製品名は各社の商標または登録商標です。

オープンソースライセンスについて

■ BSD License

Copyright © 1994–2007 The NetBSD Foundation, Inc. All rights reserved.

Redistribution and use in source and binary forms, with or without modification, are permitted provided that the following conditions are met:

1. Redistributions of source code must retain the above copyright notice, this list of conditions and the following disclaimer.
2. Redistributions in binary form must reproduce the above copyright notice, this list of conditions and the following disclaimer in the documentation and/or other materials provided with the distribution.
3. All advertising materials mentioning features or use of this software must display the following acknowledgement:
This product includes software developed by the NetBSD Foundation, Inc. and its contributors.
4. Neither the name of The NetBSD Foundation nor the names of its contributors may be used to endorse or promote products derived from this software without specific prior written permission.

THIS SOFTWARE IS PROVIDED BY THE NETBSD FOUNDATION, INC. AND CONTRIBUTORS "AS IS" AND ANY EXPRESS OR IMPLIED WARRANTIES, INCLUDING, BUT NOT LIMITED TO, THE IMPLIED WARRANTIES OF MERCHANTABILITY AND FITNESS FOR A PARTICULAR PURPOSE ARE DISCLAIMED. IN NO EVENT SHALL THE FOUNDATION OR CONTRIBUTORS BE LIABLE FOR ANY DIRECT, INDIRECT, INCIDENTAL, SPECIAL, EXEMPLARY, OR CONSEQUENTIAL DAMAGES (INCLUDING, BUT NOT LIMITED TO, PROCUREMENT OF SUBSTITUTE GOODS OR SERVICES; LOSS OF USE, DATA, OR PROFITS; OR BUSINESS INTERRUPTION) HOWEVER CAUSED AND ON ANY THEORY OF LIABILITY, WHETHER IN CONTRACT, STRICT LIABILITY, OR TORT (INCLUDING NEGLIGENCE OR OTHERWISE) ARISING IN ANY WAY OUT OF THE USE OF THIS SOFTWARE, EVEN IF ADVISED OF THE POSSIBILITY OF SUCH DAMAGE.

Copyright 1979, 1980, 1983, 1986, 1988, 1989, 1991, 1992, 1993, 1994

The Regents of the University of California. All rights reserved.

Redistribution and use in source and binary forms, with or without modification, are permitted provided that the following conditions are met:

1. Redistributions of source code must retain the above copyright notice, this list of conditions and the following disclaimer.
2. Redistributions in binary form must reproduce the above copyright notice, this list of conditions and the following disclaimer in the documentation and/or other materials provided with the distribution.
3. All advertising materials mentioning features or use of this software must display the following acknowledgement:

This product includes software developed by the University of California, Berkeley and its contributors.

4. Neither the name of the University nor the names of its contributors may be used to endorse or promote products derived from this software without specific prior written permission.

THIS SOFTWARE IS PROVIDED BY THE REGENTS AND CONTRIBUTORS "AS IS" AND ANY EXPRESS OR IMPLIED WARRANTIES, INCLUDING, BUT NOT LIMITED TO, THE IMPLIED WARRANTIES OF MERCHANTABILITY AND FITNESS FOR A PARTICULAR PURPOSE ARE DISCLAIMED. IN NO EVENT SHALL THE REGENTS OR CONTRIBUTORS BE LIABLE FOR ANY DIRECT, INDIRECT, INCIDENTAL, SPECIAL, EXEMPLARY, OR CONSEQUENTIAL DAMAGES (INCLUDING, BUT NOT LIMITED TO, PROCUREMENT OF SUBSTITUTE GOODS OR SERVICES; LOSS OF USE, DATA, OR PROFITS; OR BUSINESS INTERRUPTION) HOWEVER CAUSED AND ON ANY THEORY OF LIABILITY, WHETHER IN CONTRACT, STRICT LIABILITY, OR TORT (INCLUDING NEGLIGENCE OR OTHERWISE) ARISING IN ANY WAY OUT OF THE USE OF THIS SOFTWARE, EVEN IF ADVISED OF THE POSSIBILITY OF SUCH DAMAGE.

Acknowledgement

This product includes software developed by the NetBSD Foundation, Inc. and its contributors.

This product includes software developed by the University of California, Berkeley and its contributors.

This product includes software developed by WIDE Project and its contributors.

This product includes software developed by Charles D. Cranor and Washington University.

This product includes software developed by Adam Glass.

This product includes software developed by Jonathan Stone for the NetBSD Project.

This product includes software developed by Michael Graff.

This product includes software developed by Niels Provos.

This product includes software developed by Christos Zoulas.

This product includes software developed by Winning Strategies, Inc.

This product includes software developed for the NetBSD Project. See <http://www.NetBSD.org/> for information about NetBSD.

This product includes software developed by Eduardo Horvath.

This product includes software developed by the Alice Group.

This product includes software developed by Christopher G. Demetriou for the NetBSD Project.

This product includes software developed by Rolf Grossmann.

This product includes software developed by John Polstra.

This product includes software developed by Frank van der Linden for the NetBSD Project.

This product includes software developed for the NetBSD Project by Wasabi Systems, Inc.

This product includes software developed for the NetBSD Project by Frank van der Linden.

This product includes software developed by Softweyr LLC, the University of California, Berkeley, and its contributors.

This product includes software developed for the NetBSD Project by Jason R. Thorpe.

This product includes software developed by the OpenSSL Project for use in the OpenSSL Toolkit (<http://www.openssl.org/>).

This product includes cryptographic software written by Eric Young (eay@cryptsoft.com).

This product includes software written by Tim Hudson (tjh@cryptsoft.com).

This product includes software developed by Eric Young (eay@cryptsoft.com).

This product includes software developed by Leo Weppelman.

This product includes software developed by Jonathan Stone and Jason R. Thorpe for the NetBSD Project.

This product includes software developed by Berkeley Software Design, Inc.

This product includes software developed by Darrin B. Jewell.

This product includes software developed by Manuel Bouyer.

This product includes software developed for the NetBSD Project by Perry E. Metzger.

This product includes software developed at the Information Technology Division, US Naval Research Laboratory.

This product includes software developed by the University of California, Lawrence Berkeley Laboratory and its contributors.

This product includes software developed by the Computer Systems Engineering Group at Lawrence Berkeley Laboratory.

This product includes software developed by Yen Yen Lim and North Dakota State University.

This product includes software developed by Bruce M. Simpson.
This product includes software developed by Michael Shalayeff.
This product includes software developed by Jason L. Wright.
This product includes software developed by Jonathan R. Stone for the NetBSD Project.
This product includes software developed by Chuck Silvers.
This product includes software developed by Gordon W. Ross and Leo Weppelman.
This product includes software developed by Gordon W. Ross.
This product includes software developed by Tools GmbH.
This product includes software developed by Mats O Jansson.
This product includes software developed by Adam Glass and Charles M. Hannum.
This product includes software developed by Charles D. Cranor, Washington University, and the University of California, Berkeley and its contributors.
This product includes software developed by Charles M. Hannum.
This product includes software developed by HAYAKAWA Koichi.
This product includes software developed by Charles Hannum.

■ ACME Labs Freeware License

Copyright © 2000 by Jef Poskanzer <jef@mail.acme.com>. All rights reserved. Redistribution and use in source and binary forms, with or without modification, are permitted provided that the following conditions are met:

1. Redistributions of source code must retain the above copyright notice, this list of conditions and the following disclaimer.
2. Redistributions in binary form must reproduce the above copyright notice, this list of conditions and the following disclaimer in the documentation and/or other materials provided with the distribution.

THIS SOFTWARE IS PROVIDED BY THE AUTHOR AND CONTRIBUTORS "AS IS" AND ANY EXPRESS OR IMPLIED WARRANTIES, INCLUDING, BUT NOT LIMITED TO, THE IMPLIED WARRANTIES OF MERCHANTABILITY AND FITNESS FOR A PARTICULAR PURPOSE ARE DISCLAIMED. IN NO EVENT SHALL THE AUTHOR OR CONTRIBUTORS BE LIABLE FOR ANY DIRECT, INDIRECT, INCIDENTAL, SPECIAL, EXEMPLARY, OR CONSEQUENTIAL DAMAGES (INCLUDING, BUT NOT LIMITED TO, PROCUREMENT OF SUBSTITUTE GOODS OR SERVICES; LOSS OF USE, DATA, OR PROFITS; OR BUSINESS INTERRUPTION) HOWEVER CAUSED AND ON ANY THEORY OF LIABILITY, WHETHER IN CONTRACT, STRICT LIABILITY, OR TORT (INCLUDING NEGLIGENCE OR OTHERWISE) ARISING IN ANY WAY OUT OF THE USE OF THIS SOFTWARE, EVEN IF ADVISED OF THE POSSIBILITY OF SUCH DAMAGE.

■ Cyrus SASL License

This product includes software developed by Computing Services at Carnegie Mellon University (<http://www.cmu.edu/computing/>).

■ The Independent JPEG Group's JPEG software

This software is based in part on the work of the Independent JPEG Group.

■ Info-ZIP License

This is version 1999-Oct-05 of the Info-ZIP copyright and license.

The definitive version of this document should be available at <ftp://ftp.cdrom.com/pub/infozip/license.html> indefinitely.

Copyright (C) 1990-1999 Info-ZIP. All rights reserved.

For the purposes of this copyright and license, "Info-ZIP" is defined as the following set of individuals:

Mark Adler, John Bush, Karl Davis, Harald Denker, Jean-Michel Dubois, Jean-loup Gailly, Hunter Goatley, Ian Gorman, Chris Herborth, Dirk Haase, Greg Hartwig, Robert Heath, Jonathan Hudson, Paul Kienitz, David Kirschbaum, Johnny Lee, Onno van der Linden, Igor Mandrichenko, Steve P. Miller, Sergio Monesi, Keith Owens, George Petrov, Greg Roelofs, Kai Uwe Rommel, Steve Salisbury, Dave Smith, Christian Spieler, Antoine Verheijen, Paul von Behren, Rich Wales, Mike White This software is provided "as is," without warranty of any kind, express or implied.

In no event shall Info-ZIP or its contributors be held liable for any direct, indirect, incidental, special or consequential damages arising out of the use of or inability to use this software.

Permission is granted to anyone to use this software for any purpose, including commercial applications, and to alter it and redistribute it freely, subject to the following restrictions:

1. Redistributions of source code must retain the above copyright notice, definition, disclaimer, and this list of conditions.
2. Redistributions in binary form must reproduce the above copyright notice, definition, disclaimer, and this list of conditions in documentation and/or other materials provided with the distribution.
3. Altered versions--including, but not limited to, ports to new operating systems, existing ports with new graphical interfaces, and dynamic, shared, or static library versions--must be plainly marked as such and must not be misrepresented as being the original source. Such altered versions also must not be misrepresented as being Info-ZIP releases--including, but not limited to, labeling of the altered versions with the names "Info-ZIP" (or any variation thereof, including, but not limited to, different capitalizations), "Pocket UnZip," "WiZ" or "MacZip" without the explicit permission of Info-ZIP. Such altered versions are further prohibited from misrepresentative use of the Zip-Bugs or Info-ZIP e-mail addresses or of the Info-ZIP URL(s).
4. Info-ZIP retains the right to use the names "Info-ZIP," "Zip," "UnZip," "WiZ," "Pocket UnZip," "Pocket Zip," and "MacZip" for its own source and binary releases.

■ Net-SNMP License

Various copyrights apply to this package, listed in various separate parts below. Please make sure that you read all the parts.

---- Part 1: CMU/UCD copyright notice: (BSD like) ----

Copyright 1989, 1991, 1992 by Carnegie Mellon University Derivative Work - 1996, 1998-2000

Copyright 1996, 1998-2000 The Regents of the University of California All

Rights Reserved

Permission to use, copy, modify and distribute this software and its documentation for any purpose and without fee is hereby granted, provided that the above copyright notice appears in all copies and that both that copyright notice and this permission notice appear in supporting documentation, and that the name of CMU and The Regents of the University of California not be used in advertising or publicity pertaining to distribution of the software without specific written permission.

CMU AND THE REGENTS OF THE UNIVERSITY OF CALIFORNIA DISCLAIM ALL WARRANTIES WITH REGARD TO THIS SOFTWARE, INCLUDING ALL IMPLIED WARRANTIES OF MERCHANTABILITY AND FITNESS. IN NO EVENT SHALL CMU OR THE REGENTS OF THE UNIVERSITY OF CALIFORNIA BE LIABLE FOR ANY SPECIAL, INDIRECT OR CONSEQUENTIAL DAMAGES OR ANY DAMAGES WHATSOEVER RESULTING FROM THE LOSS OF USE, DATA OR PROFITS, WHETHER IN AN ACTION OF CONTRACT, NEGLIGENCE OR OTHER TORTIOUS ACTION, ARISING OUT OF OR IN CONNECTION WITH THE USE OR PERFORMANCE OF THIS SOFTWARE.

---- Part 2: Networks Associates Technology, Inc copyright notice (BSD) ----
Copyright © 2001-2003, Networks Associates Technology, Inc. All rights reserved.

Redistribution and use in source and binary forms, with or without modification, are permitted provided that the following conditions are met:

- * Redistributions of source code must retain the above copyright notice, this list of conditions and the following disclaimer.
- * Redistributions in binary form must reproduce the above copyright notice, this list of conditions and the following disclaimer in the documentation and/or other materials provided with the distribution.
- * Neither the name of the Networks Associates Technology, Inc nor the names of its contributors may be used to endorse or promote products derived from this software without specific prior written permission.

THIS SOFTWARE IS PROVIDED BY THE COPYRIGHT HOLDERS AND CONTRIBUTORS "AS IS" AND ANY EXPRESS OR IMPLIED WARRANTIES, INCLUDING, BUT NOT LIMITED TO, THE IMPLIED WARRANTIES OF MERCHANTABILITY AND FITNESS FOR A PARTICULAR PURPOSE ARE DISCLAIMED. IN NO EVENT SHALL THE COPYRIGHT HOLDERS OR CONTRIBUTORS BE LIABLE FOR ANY DIRECT, INDIRECT, INCIDENTAL, SPECIAL, EXEMPLARY, OR CONSEQUENTIAL DAMAGES (INCLUDING, BUT NOT LIMITED TO, PROCUREMENT OF SUBSTITUTE GOODS OR SERVICES; LOSS OF USE, DATA, OR PROFITS; OR BUSINESS INTERRUPTION) HOWEVER CAUSED AND ON ANY THEORY OF LIABILITY, WHETHER IN CONTRACT, STRICT LIABILITY, OR TORT (INCLUDING NEGLIGENCE OR OTHERWISE) ARISING IN ANY WAY OUT OF THE USE OF THIS SOFTWARE, EVEN IF ADVISED OF THE POSSIBILITY OF SUCH DAMAGE.

---- Part 3: Cambridge Broadband Ltd. copyright notice (BSD) ----
Portions of this code are copyright (c) 2001-2003, Cambridge Broadband Ltd. All rights reserved.

Redistribution and use in source and binary forms, with or without modification, are permitted provided that the following conditions are met:

- * Redistributions of source code must retain the above copyright notice, this list of conditions and the following disclaimer.
- * Redistributions in binary form must reproduce the above copyright notice, this list of conditions and the following disclaimer in the documentation and/or other materials provided with the distribution.
- * The name of Cambridge Broadband Ltd. may not be used to endorse or promote products derived from this software without specific prior written permission.

THIS SOFTWARE IS PROVIDED BY THE COPYRIGHT HOLDER "AS IS" AND ANY EXPRESS OR IMPLIED WARRANTIES, INCLUDING, BUT NOT LIMITED TO, THE IMPLIED WARRANTIES OF MERCHANTABILITY AND FITNESS FOR A PARTICULAR PURPOSE ARE DISCLAIMED. IN NO EVENT SHALL THE COPYRIGHT HOLDER BE LIABLE FOR ANY DIRECT, INDIRECT, INCIDENTAL, SPECIAL, EXEMPLARY, OR CONSEQUENTIAL DAMAGES (INCLUDING, BUT NOT LIMITED TO, PROCUREMENT OF SUBSTITUTE GOODS OR SERVICES; LOSS OF USE, DATA, OR PROFITS; OR BUSINESS INTERRUPTION) HOWEVER CAUSED AND ON ANY THEORY OF LIABILITY, WHETHER IN CONTRACT, STRICT LIABILITY, OR TORT (INCLUDING NEGLIGENCE OR OTHERWISE) ARISING IN ANY WAY OUT OF THE USE OF THIS SOFTWARE, EVEN IF ADVISED OF THE POSSIBILITY OF SUCH DAMAGE.

---- Part 4: Sun Microsystems, Inc. copyright notice (BSD) ----

Copyright © 2003 Sun Microsystems, Inc., 4150 Network Circle, Santa Clara, California 95054, U.S.A. All rights reserved.

Use is subject to license terms below.

This distribution may include materials developed by third parties.

Sun, Sun Microsystems, the Sun logo and Solaris are trademarks or registered trademarks of Sun Microsystems, Inc. in the U.S. and other countries.

Redistribution and use in source and binary forms, with or without modification, are permitted provided that the following conditions are met:

- * Redistributions of source code must retain the above copyright notice, this list of conditions and the following disclaimer.
- * Redistributions in binary form must reproduce the above copyright notice, this list of conditions and the following disclaimer in the documentation and/or other materials provided with the distribution.
- * Neither the name of the Sun Microsystems, Inc. nor the names of its contributors may be used to endorse or promote products derived from this software without specific prior written permission.

THIS SOFTWARE IS PROVIDED BY THE COPYRIGHT HOLDERS AND CONTRIBUTORS "AS IS" AND ANY EXPRESS OR IMPLIED WARRANTIES, INCLUDING, BUT NOT LIMITED TO, THE IMPLIED WARRANTIES OF MERCHANTABILITY AND FITNESS FOR A PARTICULAR PURPOSE ARE DISCLAIMED. IN NO EVENT SHALL THE COPYRIGHT HOLDERS OR CONTRIBUTORS BE LIABLE FOR ANY DIRECT, INDIRECT, INCIDENTAL, SPECIAL, EXEMPLARY, OR CONSEQUENTIAL DAMAGES (INCLUDING, BUT NOT LIMITED TO, PROCUREMENT OF SUBSTITUTE GOODS OR SERVICES; LOSS OF USE, DATA, OR PROFITS; OR BUSINESS INTERRUPTION) HOWEVER CAUSED AND ON ANY THEORY OF LIABILITY, WHETHER IN CONTRACT, STRICT LIABILITY, OR TORT (INCLUDING NEGLIGENCE OR OTHERWISE) ARISING IN ANY WAY OUT OF THE USE OF THIS SOFTWARE, EVEN IF ADVISED OF THE POSSIBILITY OF SUCH

DAMAGE.

--- Part 5: Sparta, Inc copyright notice (BSD) ----

Copyright © 2003-2008, Sparta, Inc. All rights reserved.

Redistribution and use in source and binary forms, with or without modification, are permitted provided that the following conditions are met:

- * Redistributions of source code must retain the above copyright notice, this list of conditions and the following disclaimer.
- * Redistributions in binary form must reproduce the above copyright notice, this list of conditions and the following disclaimer in the documentation and/or other materials provided with the distribution.
- * Neither the name of Sparta, Inc nor the names of its contributors may be used to endorse or promote products derived from this software without specific prior written permission.

THIS SOFTWARE IS PROVIDED BY THE COPYRIGHT HOLDERS AND CONTRIBUTORS "AS IS" AND ANY EXPRESS OR IMPLIED WARRANTIES, INCLUDING, BUT NOT LIMITED TO, THE IMPLIED WARRANTIES OF MERCHANTABILITY AND FITNESS FOR A PARTICULAR PURPOSE ARE DISCLAIMED. IN NO EVENT SHALL THE COPYRIGHT HOLDERS OR CONTRIBUTORS BE LIABLE FOR ANY DIRECT, INDIRECT, INCIDENTAL, SPECIAL, EXEMPLARY, OR CONSEQUENTIAL DAMAGES (INCLUDING, BUT NOT LIMITED TO, PROCUREMENT OF SUBSTITUTE GOODS OR SERVICES; LOSS OF USE, DATA, OR PROFITS; OR BUSINESS INTERRUPTION) HOWEVER CAUSED AND ON ANY THEORY OF LIABILITY, WHETHER IN CONTRACT, STRICT LIABILITY, OR TORT (INCLUDING NEGLIGENCE OR OTHERWISE) ARISING IN ANY WAY OUT OF THE USE OF THIS SOFTWARE, EVEN IF ADVISED OF THE POSSIBILITY OF SUCH DAMAGE.

--- Part 6: Cisco/BUPTNIC copyright notice (BSD) ----

Copyright (c) 2004, Cisco, Inc and Information Network Center of Beijing University of Posts and Telecommunications. All rights reserved.

Redistribution and use in source and binary forms, with or without modification, are permitted provided that the following conditions are met:

- * Redistributions of source code must retain the above copyright notice, this list of conditions and the following disclaimer.
- * Redistributions in binary form must reproduce the above copyright notice, this list of conditions and the following disclaimer in the documentation and/or other materials provided with the distribution.
- * Neither the name of Cisco, Inc, Beijing University of Posts and Telecommunications, nor the names of their contributors may be used to endorse or promote products derived from this software without specific prior written permission.

THIS SOFTWARE IS PROVIDED BY THE COPYRIGHT HOLDERS AND CONTRIBUTORS "AS IS" AND ANY EXPRESS OR IMPLIED WARRANTIES, INCLUDING, BUT NOT LIMITED TO, THE IMPLIED WARRANTIES OF MERCHANTABILITY AND FITNESS FOR A PARTICULAR PURPOSE ARE DISCLAIMED. IN NO EVENT SHALL THE COPYRIGHT HOLDERS OR CONTRIBUTORS BE LIABLE FOR ANY DIRECT, INDIRECT, INCIDENTAL, SPECIAL, EXEMPLARY, OR CONSEQUENTIAL DAMAGES (INCLUDING, BUT NOT LIMITED TO, PROCUREMENT OF SUBSTITUTE GOODS OR SERVICES; LOSS OF USE, DATA, OR PROFITS; OR BUSINESS INTERRUPTION) HOWEVER CAUSED AND

ON ANY THEORY OF LIABILITY, WHETHER IN CONTRACT, STRICT LIABILITY, OR TORT (INCLUDING NEGLIGENCE OR OTHERWISE) ARISING IN ANY WAY OUT OF THE USE OF THIS SOFTWARE, EVEN IF ADVISED OF THE POSSIBILITY OF SUCH DAMAGE.

---- Part 7: Fabasoft R&D Software GmbH & Co KG copyright notice (BSD) ----

Copyright © Fabasoft R&D Software GmbH & Co KG, 2003oss@fabasoft.com

Author: Bernhard Penz

Redistribution and use in source and binary forms, with or without modification, are permitted provided that the following conditions are met:

- * Redistributions of source code must retain the above copyright notice, this list of conditions and the following disclaimer.
- * Redistributions in binary form must reproduce the above copyright notice, this list of conditions and the following disclaimer in the documentation and/or other materials provided with the distribution.
- * The name of Fabasoft R&D Software GmbH & Co KG or any of its subsidiaries, brand or product names may not be used to endorse or promote products derived from this software without specific prior written permission.

THIS SOFTWARE IS PROVIDED BY THE COPYRIGHT HOLDER "AS IS" AND ANY EXPRESS OR IMPLIED WARRANTIES, INCLUDING, BUT NOT LIMITED TO, THE IMPLIED WARRANTIES OF MERCHANTABILITY AND FITNESS FOR A PARTICULAR PURPOSE ARE DISCLAIMED. IN NO EVENT SHALL THE COPYRIGHT HOLDER BE LIABLE FOR ANY DIRECT, INDIRECT, INCIDENTAL, SPECIAL, EXEMPLARY, OR CONSEQUENTIAL DAMAGES (INCLUDING, BUT NOT LIMITED TO, PROCUREMENT OF SUBSTITUTE GOODS OR SERVICES; LOSS OF USE, DATA, OR PROFITS; OR BUSINESS INTERRUPTION) HOWEVER CAUSED AND ON ANY THEORY OF LIABILITY, WHETHER IN CONTRACT, STRICT LIABILITY, OR TORT (INCLUDING NEGLIGENCE OR OTHERWISE) ARISING IN ANY WAY OUT OF THE USE OF THIS SOFTWARE, EVEN IF ADVISED OF THE POSSIBILITY OF SUCH DAMAGE.

■ The OpenLDAP Public License

Version 2.8, 17 August 2003

Redistribution and use of this software and associated documentation ("Software"), with or without modification, are permitted provided that the following conditions are met:

1. Redistributions in source form must retain copyright statements and notices,
2. Redistributions in binary form must reproduce applicable copyright statements and notices, this list of conditions, and the following disclaimer in the documentation and/or other materials provided with the distribution, and
3. Redistributions must contain a verbatim copy of this document.

The OpenLDAP Foundation may revise this license from time to time. Each revision is distinguished by a version number. You may use this Software under terms of this license revision or under the terms of any subsequent revision of the license.

THIS SOFTWARE IS PROVIDED BY THE OPENLDAP FOUNDATION AND ITS CONTRIBUTORS "AS IS" AND ANY EXPRESSED OR IMPLIED WARRANTIES, INCLUDING, BUT NOT LIMITED TO, THE IMPLIED WARRANTIES OF MERCHANTABILITY AND FITNESS FOR A PARTICULAR PURPOSE ARE

DISCLAIMED.

IN NO EVENT SHALL THE OPENLDAP FOUNDATION, ITS CONTRIBUTORS, OR THE AUTHOR(S) OR OWNER(S) OF THE SOFTWARE BE LIABLE FOR ANY DIRECT, INDIRECT, INCIDENTAL, SPECIAL, EXEMPLARY, OR CONSEQUENTIAL DAMAGES (INCLUDING, BUT NOT LIMITED TO, PROCUREMENT OF SUBSTITUTE GOODS OR SERVICES; LOSS OF USE, DATA, OR PROFITS; OR BUSINESS INTERRUPTION) HOWEVER CAUSED AND ON ANY THEORY OF LIABILITY, WHETHER IN CONTRACT, STRICT LIABILITY, OR TORT (INCLUDING NEGLIGENCE OR OTHERWISE) ARISING IN ANY WAY OUT OF THE USE OF THIS SOFTWARE, EVEN IF ADVISED OF THE POSSIBILITY OF SUCH DAMAGE.

The names of the authors and copyright holders must not be used in advertising or otherwise to promote the sale, use or other dealing in this Software without specific, written prior permission. Title to copyright in this Software shall at all times remain with copyright holders.

OpenLDAP is a registered trademark of the OpenLDAP Foundation.

Copyright 1999-2003 The OpenLDAP Foundation, Redwood City, California, USA.

All Rights Reserved. Permission to copy and distribute verbatim copies of this document is granted.

■ The zlib/libpng License

TinyXML is released under the zlib license:

This software is provided 'as-is', without any express or implied warranty. In no event will the authors be held liable for any damages arising from the use of this software.

Permission is granted to anyone to use this software for any purpose, including commercial applications, and to alter it and redistribute it freely, subject to the following restrictions:

1. The origin of this software must not be misrepresented; you must not claim that you wrote the original software. If you use this software in a product, an acknowledgment in the product documentation would be appreciated but is not required.
2. Altered source versions must be plainly marked as such, and must not be misrepresented as being the original software.
3. This notice may not be removed or altered from any source distribution.

Copyright (C) 1995-1998 Jean-loup Gailly and Mark Adler

This software is provided 'as-is', without any express or implied warranty. In no event will the authors be held liable for any damages arising from the use of this software.

Permission is granted to anyone to use this software for any purpose, including commercial applications, and to alter it and redistribute it freely, subject to the following restrictions:

1. The origin of this software must not be misrepresented; you must not claim that you wrote the original software. If you use this software in a product, an acknowledgment in the product documentation would be appreciated but is not required.
2. Altered source versions must be plainly marked as such, and must not be

misrepresented as being the original software.

3. This notice may not be removed or altered from any source distribution.

Jean-loup Gailly Mark Adlerjloup@gzip.org madler@alumni.caltech.edu

■ Freeware Public License - Version 1.0

1. Definitions.

1.1. "Contributor" means each entity that creates or contributes to the creation of Modifications.

1.2. "Contributor Version" means the combination of the Original Code, prior Modifications used by a Contributor, and the Modifications made by that particular Contributor.

1.3. "Covered Code" means the Original Code or Modifications or the combination of the Original Code and Modifications, in each case including portions thereof.

1.4. "Electronic Distribution Mechanism" means a mechanism generally accepted in the software development community for the electronic transfer of data.

1.5. "Executable" means Covered Code in any form other than Source Code.

1.6. "Initial Developer" means the individual or entity identified as the Initial Developer in the Source Code notice required by Exhibit A.

1.7. "Larger Work" means a work which combines Covered Code or portions thereof with code not governed by the terms of this License.

1.8. "License" means this document.

1.9. "Modifications" means any addition to or deletion from the substance or structure of either the Original Code or any previous Modifications. When Covered Code is released as a series of files, a Modification is:

A. Any addition to or deletion from the contents of a file containing Original Code or previous Modifications.

B. Any new file that contains any part of the Original Code or previous Modifications.

1.10. "Original Code" means Source Code of computer software code which is described in the Source Code notice required by Exhibit A as Original Code, and which, at the time of its release under this License is not already Covered Code governed by this License.

1.11. "Source Code" means the preferred form of the Covered Code for making modifications to it, including all modules it contains, plus any associated interface definition files, scripts used to control compilation and installation of an Executable, or a list of source code differential comparisons against either the Original Code or another well known, available Covered Code of the Contributor's choice. The Source Code can be in a compressed or archival form, provided the appropriate decompression or de-archiving software is widely available for no charge.

1.12. "You" means an individual or a legal entity exercising rights under, and complying with all of the terms of, this License or a future version of this License issued under Section 6.1. For legal entities, "You" includes any entity which controls, is controlled by, or is under common control with You. For purposes of this definition, "control" means (a) the power, direct or indirect, to cause the direction or management of such entity, whether by contract or otherwise, or (b) ownership of fifty percent (50%) or more of the outstanding shares or beneficial

ownership of such entity.

2. Source Code License.

2.1. The Initial Developer Grant.

The Initial Developer hereby grants You a world-wide, royalty-free, non-exclusive license, subject to third party intellectual property claims:

(a) to use, reproduce, modify, display, perform, sublicense and distribute the Original Code (or portions thereof) with or without Modifications, or as part of a Larger Work; and (b) under patents now or hereafter owned or controlled by Initial Developer, to make, have made, use and sell ("Utilize") the Original Code (or portions thereof), but solely to the extent that any such patent is reasonably necessary to enable You to Utilize the Original Code (or portions thereof) and not to any greater extent that may be necessary to Utilize further Modifications or combinations.

2.2. Contributor Grant.

Each Contributor hereby grants You a world-wide, royalty-free, non-exclusive license, subject to third party intellectual property claims:

(a) to use, reproduce, modify, display, perform, sublicense and distribute the Modifications created by such Contributor (or portions thereof) either on an unmodified basis, with other Modifications, as Covered Code or as part of a Larger Work; and (b) under patents now or hereafter owned or controlled by Contributor, to Utilize the Contributor Version (or portions thereof), but solely to the extent that any such patent is reasonably necessary to enable You to Utilize the Contributor Version (or portions thereof), and not to any greater extent that may be necessary to Utilize further Modifications or combinations.

3. Distribution Obligations.

3.1. Application of License.

The Modifications which You create or to which You contribute are governed by the terms of this License, including without limitation Section 2.2. The Source Code version of Covered Code may be distributed only under the terms of this License or a future version of this License released under Section 6.1, and You must include a copy of this License with every copy of the Source Code You distribute. You may not offer or impose any terms on any Source Code version that alters or restricts the applicable version of this License or the recipients' rights hereunder. However, You may include an additional document offering the additional rights described in Section 3.5.

3.2. Availability of Source Code.

Any Modification which You create or to which You contribute must be made available in Source Code form under the terms of this License either on the same media as an Executable version or via an accepted Electronic Distribution Mechanism to anyone to whom you made an Executable version available; and if made available via Electronic Distribution Mechanism, must remain available for at least twelve (12) months after the date it initially became available, or at least six (6) months after a subsequent version of that particular Modification has been made available to such recipients. You are responsible for ensuring that the Source Code version remains available even if the Electronic Distribution Mechanism is maintained by a third party.

3.3. Description of Modifications.

You must cause all Covered Code to which you contribute to contain a file documenting the changes You made to create that Covered Code and the date

of any change. You must include a prominent statement that the Modification is derived, directly or indirectly, from Original Code provided by the Initial Developer and including the name of the Initial Developer in (a) the Source Code, and (b) in any notice in an Executable version or related documentation in which You describe the origin or ownership of the Covered Code.

3.4. Intellectual Property Matters

(a) Third Party Claims.

If You have knowledge that a party claims an intellectual property right in particular functionality or code (or its utilization under this License), you must include a text file with the source code distribution titled "LEGAL" which describes the claim and the party making the claim in sufficient detail that a recipient will know whom to contact. If you obtain such knowledge after You make Your Modification available as described in Section 3.2, You shall promptly modify the LEGAL file in all copies You make available thereafter and shall take other steps (such as notifying appropriate mailing lists or newsgroups) reasonably calculated to inform those who received the Covered Code that new knowledge has been obtained.

(b) Contributor APIs.

If Your Modification is an application programming interface and You own or control patents which are reasonably necessary to implement that API, you must also include this information in the LEGAL file.

3.5. Required Notices.

You must duplicate the notice in Exhibit A in each file of the Source Code, and this License in any documentation for the Source Code, where You describe recipients' rights relating to Covered Code. If You created one or more Modification(s), You may add your name as a Contributor to the notice described in Exhibit A. If it is not possible to put such notice in a particular Source Code file due to its structure, then you must include such notice in a location (such as a relevant directory file) where a user would be likely to look for such a notice. You may choose to offer, and to charge a fee for, warranty, support, indemnity or liability obligations to one or more recipients of Covered Code. However, You may do so only on Your own behalf, and not on behalf of the Initial Developer or any Contributor. You must make it absolutely clear than any such warranty, support, indemnity or liability obligation is offered by You alone, and You hereby agree to indemnify the Initial Developer and every Contributor for any liability incurred by the Initial Developer or such Contributor as a result of warranty, support, indemnity or liability terms You offer.

3.6. Distribution of Executable Versions.

You may distribute Covered Code in Executable form only if the requirements of Section 3.1-3.5 have been met for that Covered Code, and if You include a notice stating that the Source Code version of the Covered Code is available under the terms of this License, including a description of how and where You have fulfilled the obligations of Section 3.2. The notice must be conspicuously included in any notice in an Executable version, related documentation or collateral in which You describe recipients' rights relating to the Covered Code. You may distribute the Executable version of Covered Code under a license of Your choice, which may contain terms different from this License, provided that You are in compliance with the terms of this License and that the license for the Executable version does not attempt to limit or alter the recipient's rights in the

Source Code version from the rights set forth in this License. If You distribute the Executable version under a different license You must make it absolutely clear that any terms which differ from this License are offered by You alone, not by the Initial Developer or any Contributor. You hereby agree to indemnify the Initial Developer and every Contributor for any liability incurred by the Initial Developer or such Contributor as a result of any such terms You offer.

3.7. Larger Works.

You may create a Larger Work by combining Covered Code with other code not governed by the terms of this License and distribute the Larger Work as a single product. In such a case, You must make sure the requirements of this License are fulfilled for the Covered Code.

4. Inability to Comply Due to Statute or Regulation.

If it is impossible for You to comply with any of the terms of this License with respect to some or all of the Covered Code due to statute or regulation then You must:

(a) comply with the terms of this License to the maximum extent possible; and
(b) describe the limitations and the code they affect. Such description must be included in the LEGAL file described in Section 3.4 and must be included with all distributions of the Source Code. Except to the extent prohibited by statute or regulation, such description must be sufficiently detailed for a recipient of ordinary skill to be able to understand it.

5. Application of this License.

This License applies to code to which the Initial Developer has attached the notice in Exhibit A, and to related Covered Code.

6. Versions of the License.

6.1. New Versions.

Floris van den Berg may publish revised and/or new versions of the License from time to time. Each version will be given a distinguishing version number.

6.2. Effect of New Versions.

Once Covered Code has been published under a particular version of the License, You may always continue to use it under the terms of that version. You may also choose to use such Covered Code under the terms of any subsequent version of the License published by Floris van den Berg. No one other than Floris van den Berg has the right to modify the terms applicable to Covered Code created under this License.

6.3. Derivative Works.

If you create or use a modified version of this License (which you may only do in order to apply it to code which is not already Covered Code governed by this License), you must (a) rename Your license so that the phrases “Freemage”, “Freemage Public License”, “FIPL”, or any confusingly similar phrase do not appear anywhere in your license and (b) otherwise make it clear that your version of the license contains terms which differ from the Freemage Public License. (Filling in the name of the Initial Developer, Original Code or Contributor in the notice described in Exhibit A shall not of themselves be deemed to be modifications of this License.)

7. DISCLAIMER OF WARRANTY.

COVERED CODE IS PROVIDED UNDER THIS LICENSE ON AN “AS IS” BASIS, WITHOUT WARRANTY OF ANY KIND, EITHER EXPRESSED OR IMPLIED, INCLUDING, WITHOUT LIMITATION, WARRANTIES THAT THE COVERED CODE

IS FREE OF DEFECTS, MERCHANTABILITY, FIT FOR A PARTICULAR PURPOSE OR NON-INFRINGEMENT.

THE ENTIRE RISK AS TO THE QUALITY AND PERFORMANCE OF THE COVERED CODE IS WITH YOU. SHOULD ANY COVERED CODE PROVE DEFECTIVE IN ANY RESPECT, YOU (NOT THE INITIAL DEVELOPER OR ANY OTHER CONTRIBUTOR) ASSUME THE COST OF ANY NECESSARY SERVICING, REPAIR OR CORRECTION. THIS DISCLAIMER OF WARRANTY CONSTITUTES AN ESSENTIAL PART OF THIS LICENSE. NO USE OF ANY COVERED CODE IS AUTHORIZED HEREUNDER EXCEPT UNDER THIS DISCLAIMER.

8. TERMINATION.

This License and the rights granted hereunder will terminate automatically if You fail to comply with terms herein and fail to cure such breach within 30 days of becoming aware of the breach. All sublicenses to the Covered Code which are properly granted shall survive any termination of this License. Provisions which, by their nature, must remain in effect beyond the termination of this License shall survive.

9. LIMITATION OF LIABILITY.

UNDER NO CIRCUMSTANCES AND UNDER NO LEGAL THEORY, WHETHER TORT (INCLUDING NEGLIGENCE), CONTRACT, OR OTHERWISE, SHALL THE INITIAL DEVELOPER, ANY OTHER CONTRIBUTOR, OR ANY DISTRIBUTOR OF COVERED CODE, OR ANY SUPPLIER OF ANY OF SUCH PARTIES, BE LIABLE TO YOU OR ANY OTHER PERSON FOR ANY INDIRECT, SPECIAL, INCIDENTAL, OR CONSEQUENTIAL DAMAGES OF ANY CHARACTER INCLUDING, WITHOUT LIMITATION, DAMAGES FOR LOSS OF GOODWILL, WORK STOPPAGE, COMPUTER FAILURE OR MALFUNCTION, OR ANY AND ALL OTHER COMMERCIAL DAMAGES OR LOSSES, EVEN IF SUCH PARTY SHALL HAVE BEEN INFORMED OF THE POSSIBILITY OF SUCH DAMAGES.

THIS LIMITATION OF LIABILITY SHALL NOT APPLY TO LIABILITY FOR DEATH OR PERSONAL INJURY RESULTING FROM SUCH PARTY'S NEGLIGENCE TO THE EXTENT APPLICABLE LAW PROHIBITS SUCH LIMITATION. SOME JURISDICTIONS DO NOT ALLOW THE EXCLUSION OR LIMITATION OF INCIDENTAL OR CONSEQUENTIAL DAMAGES, SO THAT EXCLUSION AND LIMITATION MAY NOT APPLY TO YOU.

10. U.S. GOVERNMENT END USERS.

The Covered Code is a "commercial item," as that term is defined in 48 C.F.R. 2.101 (Oct. 1995), consisting of "commercial computer software" and "commercial computer software documentation," as such terms are used in 48 C.F.R. 12.212 (Sept. 1995). Consistent with 48 C.F.R. 12.212 and 48 C.F.R. 227.7202-1 through 227.7202-4 (June 1995), all U.S. Government End Users acquire Covered Code with only those rights set forth herein.

11. MISCELLANEOUS.

This License represents the complete agreement concerning subject matter hereof.

If any provision of this License is held to be unenforceable, such provision shall be reformed only to the extent necessary to make it enforceable. This License shall be governed by Dutch law provisions (except to the extent applicable law, if any, provides otherwise), excluding its conflict-of-law provisions. With respect to disputes in which at least one party is a citizen of, or an entity chartered or registered to do business in, the The Netherlands: (a) unless otherwise agreed

in writing, all disputes relating to this License (excepting any dispute relating to intellectual property rights) shall be subject to final and binding arbitration, with the losing party paying all costs of arbitration; (b) any arbitration relating to this Agreement shall be held in Almelo, The Netherlands; and (c) any litigation relating to this Agreement shall be subject to the jurisdiction of the court of Almelo, The Netherlands with the losing party responsible for costs, including without limitation, court costs and reasonable attorneys fees and expenses. Any law or regulation which provides that the language of a contract shall be construed against the drafter shall not apply to this License.

12. RESPONSIBILITY FOR CLAIMS.

Except in cases where another Contributor has failed to comply with Section 3.4, You are responsible for damages arising, directly or indirectly, out of Your utilization of rights under this License, based on the number of copies of Covered Code you made available, the revenues you received from utilizing such rights, and other relevant factors. You agree to work with affected parties to distribute responsibility on an equitable basis.

EXHIBIT A.

“The contents of this file are subject to the Freemage Public License Version 1.0 (the “License”); you may not use this file except in compliance with the License. You may obtain a copy of the License at <http://home.wxs.nl/~flvdberg/freemage-license.txt> Software distributed under the License is distributed on an “AS IS” basis, WITHOUT WARRANTY OF ANY KIND, either express or implied. See the License for the specific language governing rights and limitations under the License.

■ LibTIFF License

Copyright (C) 1988-1997 Sam Leffler

Copyright (C) 1991-1997 Silicon Graphics, Inc.

Permission to use, copy, modify, distribute, and sell this software and its documentation for any purpose is hereby granted without fee, provided that (i) the above copyright notices and this permission notice appear in all copies of the software and related documentation, and (ii) the names of Sam Leffler and Silicon Graphics may not be used in any advertising or publicity relating to the software without the specific, prior written permission of Sam Leffler and Silicon Graphics.

THE SOFTWARE IS PROVIDED “AS-IS” AND WITHOUT WARRANTY OF ANY KIND, EXPRESS, IMPLIED OR OTHERWISE, INCLUDING WITHOUT LIMITATION, ANY WARRANTY OF MERCHANTABILITY OR FITNESS FOR A PARTICULAR PURPOSE.

IN NO EVENT SHALL SAM LEFFLER OR SILICON GRAPHICS BE LIABLE FOR ANY SPECIAL, INCIDENTAL, INDIRECT OR CONSEQUENTIAL DAMAGES OF ANY KIND, OR ANY DAMAGES WHATSOEVER RESULTING FROM LOSS OF USE, DATA OR PROFITS, WHETHER OR NOT ADVISED OF THE POSSIBILITY OF DAMAGE, AND ON ANY THEORY OF LIABILITY, ARISING OUT OF OR IN CONNECTION WITH THE USE OR PERFORMANCE OF THIS SOFTWARE.

■ Boost Software License

Boost Software License - Version 1.0 - August 17th, 2003

Permission is hereby granted, free of charge, to any person or organization obtaining a copy of the software and accompanying documentation covered by this license (the "Software") to use, reproduce, display, distribute, execute, and transmit the Software, and to prepare derivative works of the Software, and to permit third-parties to whom the Software is furnished to do so, all subject to the following:

The copyright notices in the Software and this entire statement, including the above license grant, this restriction and the following disclaimer, must be included in all copies of the Software, in whole or in part, and all derivative works of the Software, unless such copies or derivative works are solely in the form of machine-executable object code generated by a source language processor.

THE SOFTWARE IS PROVIDED "AS IS", WITHOUT WARRANTY OF ANY KIND, EXPRESS OR IMPLIED, INCLUDING BUT NOT LIMITED TO THE WARRANTIES OF MERCHANTABILITY, FITNESS FOR A PARTICULAR PURPOSE, TITLE AND NON-INFRINGEMENT.

IN NO EVENT SHALL THE COPYRIGHT HOLDERS OR ANYONE DISTRIBUTING THE SOFTWARE BE LIABLE FOR ANY DAMAGES OR OTHER LIABILITY, WHETHER IN CONTRACT, TORT OR OTHERWISE, ARISING FROM, OUT OF OR IN CONNECTION WITH THE SOFTWARE OR THE USE OR OTHER DEALINGS IN THE SOFTWARE

環境対応などについて

■ 国際エネルギースタートプログラムについて

当社は、国際エネルギースタートプログラムの参加事業者として、本製品が国際エネルギースタートプログラムの対象製品に関する基準を満たしていると判断します。

国際エネルギースタートプログラムは、省エネルギー化推進の国際プログラムです。このプログラムは、“エネルギーを必要なときに効率よく使う”という省エネルギーの観点から、長時間電源を入れた状態になっていることが多いオフィス機器の消費電力の削減を目的としたもので、事業者の自主判断により参加することができる任意制度となっております。



■ エコマークについて

本製品はエコマーク認定商品です。



■ 物質エミッションに関する認定基準について

粉じん、オゾン、スチレン、ベンゼンおよび TVOC の放散については、エコマーク No.117 「複写機 Version 2」の物質エミッションの放散速度に関する認定基準を満たしています。

(トナーは本製品用に推奨しております TS1820BJP、TS1820CJP、TS2010AJP を使用し、白黒複写を行った場合について、試験方法：RAL-UZ122：2009 の付録 2 に基づき試験を実施しました)

■ 電波障害規制について

この装置は、クラス A 情報技術装置です。この装置を家庭環境で使用すると電波妨害を引き起こすことがあります。この場合には使用者は適切な対策を講ずるよう要求されることがあります。

VCCI-A

■ 高調波の抑制について

本製品は、JIS C 61000-3-2 電源高調波規格に適合しています。

■ FASEC 機能について

この製品には、FASEC 機能（セキュリティー機能）が搭載されています。
FASEC（ファセック）とは、情報通信ネットワーク産業協会が制定した、FAX セキュリティーガイドラインに準拠したファクシミリ・複合機の呼称です。



■ 両面コピー機能について

両面コピー機能とは、1 枚の用紙を自動的に反転させ、用紙のオモテ面／ウラ面の両面にコピーする機能です。

本機は、両面コピー機能が設定可能です（MFX-1835 には、オプションの両面印字ユニットの装着が必要です）。

お問い合わせ窓口

■ 製品の仕様・取扱方法やアフターサービスに関するご相談

インフォメーションセンター

0120-610-917

※電話番号をお確かめのうえ、お間違えにならないようお願いいたします。

●受付時間 月～土曜日（日曜日・祝日を除く）

平日 9:00～18:00 土曜日 9:00～17:00

■ 消耗品のご注文・お問い合わせ

消耗品受付窓口

0120-176-109

※電話番号をお確かめのうえ、お間違えにならないようお願いいたします。

●受付時間 月～土曜日（日曜日・祝日を除く）

平日 9:00～18:00 土曜日 9:00～17:00

ホームページ <http://www.muratec.jp/ce/>

●この取扱説明書の内容に関しては、将来予告なしに変更することがあります。