



MFX-8230 / MFX-8200

MFX-5185 / V-785

MFX-5180 / V-780

取扱説明書

メンテナンス・トラブル解決編

第 1 章 メンテナンスについて

1

第 2 章 こんなときには

2

目次

本書のみかた	iii
表示について	iii
キーの表記について	iii
画面について	iii

第 1 章 メンテナンスについて

清掃する	1-2
機械の外側を清掃する	1-2
タッチパネルを清掃する	1-2
読み取り部を清掃する	1-3
記録部を清掃する	1-7
消耗品の交換のしかた	1-9
消耗品の取り扱いについて	1-9
ドラムユニットを交換する	1-10
トナーカートリッジを交換する (MFX-8230)	1-15
現像ユニットを交換する (MFX-8230)	1-19
トナーユニットを交換する (MFX-8200 /MFX-5185 /MFX-5180 /V-785 /V-780)	1-24
済スタンプを交換する	1-28
製品のリサイクルについて	1-34
使用済み消耗品の回収について	1-34
使用済み機器の受け入れ場所について	1-34

第 2 章 こんなときには

エラーメッセージについて	2-2
アラームについて	2-2
プリントされるエラーメッセージ	2-2
ファクス通信のエラーコード	2-3
Information server 装着時のエラーコード	2-8
主なメッセージと処置のしかた	2-12
故障かなと思ったら	2-16
動作しない	2-16
画質が悪い	2-18
ファクスを送信できない	2-22
ファクスを受信できない	2-23
ネットワークに接続できない	2-24
インストールできない	2-25
プリントできない	2-26
スキャンできない	2-28
ネットワーク設定画面・Information server に接続できない	2-30
Information server が使えない	2-31
停電のときは	2-39
本体の動作	2-39
メモリーバックアップ	2-39
消去通知	2-40

本書のみかた

表示について

本書では、表示内容を見逃して誤った使いかたをしたときに生じる危害や損害の程度を、次の表示で区分し、説明しています。

⚠ 警告 取り扱いを誤った場合に、死亡または重傷を負う可能性のある警告事項が書かれています。安全に使用していただくために、必ずこの警告事項をお守りください。

⚠ 注意 取り扱いを誤った場合に、傷害を負う可能性または物的損害が発生する恐れがある注意事項が書かれています。安全に使用していただくために、必ずこの注意事項をお守りください。

！お願い 誤った操作によるトラブルを防ぐために、必ず守っていただきたい重要事項や制限事項が書かれています。

🔍 補足 操作の参考情報や補足説明が書かれています。

キーの表記について

〈 〉 操作パネル上のキー

(例：スタートキー → 〈スタート〉)

[] タッチパネル上のボタンやコンピューター画面上のボタンなど

(例：画質ボタン → [画質])

画面について

本書では、特に断りがない限り MFX-5180 に給紙ユニットを 2 段装着したときの画面を使用しています。機種やオプションの装着によっては、画面が異なる場合があります。

(空白ページ)

第 1 章

メンテナンスについて

清掃する	1-2
機械の外側を清掃する	1-2
タッチパネルを清掃する	1-2
読み取り部を清掃する	1-3
記録部を清掃する	1-7
消耗品の交換のしかた	1-9
消耗品の取り扱いについて	1-9
ドラムユニットを交換する	1-10
トナーカートリッジを交換する (MFX-8230)	1-15
現像ユニットを交換する (MFX-8230)	1-19
トナーユニットを交換する (MFX-8200 /MFX-5185 /MFX-5180 /V-785 /V-780) ...	1-24
済スタンプを交換する	1-28
製品のリサイクルについて	1-34
使用済み消耗品の回収について	1-34
使用済み機器の受け入れ場所について	1-34

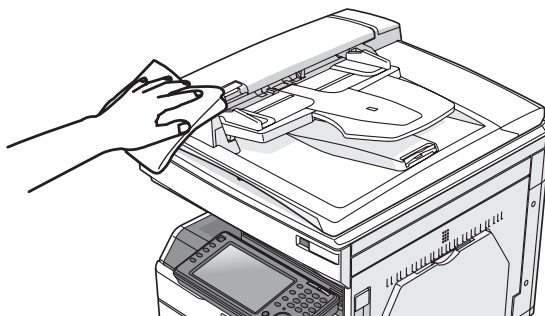
清掃する

機械の外側を清掃する

柔らかい布に家庭用中性洗剤をつけ、表面の汚れを拭き取ります。

！お願い

- ベンジンやシンナーなどの溶剤はプラスチック部品や塗装を傷めますので、絶対に使用しないでください。
- 操作キー、タッチパネルを傷める恐れがあるため、操作パネルを強く押さえないでください。



タッチパネルを清掃する

柔らかい布で表面を乾拭きし、汚れを拭き取ります。

！お願い

タッチパネルを清掃するときは、誤動作を避けるため機器の電源を切ってください。操作キー、タッチパネルを傷める恐れがあるため、操作パネルを強く押さえないでください。

1 操作パネルの〈電源〉を押します。



パネルは、MFX-5180 のイメージ図です。

2 「シャットダウン 実行しますか？」と表示されるので、[はい] を押します。

自動的にシャットダウン処理が行われます。

3 柔らかい布でタッチパネルを拭きます。

汚れのひどい場合は、中性洗剤を少し含ませて拭いたあと、水を含ませよく絞った布でもう一度拭いてください。

4 清掃が終わったら、〈電源〉を押して電源を入れます。

読み取り部を清掃する

□ 自動原稿送り装置を清掃する

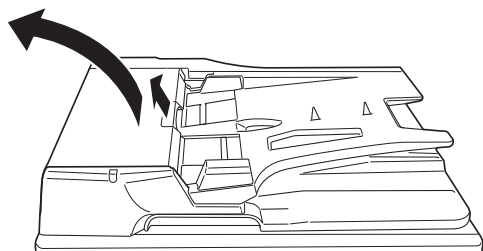
原稿搬送ローラーが汚れていると、原稿が汚れたり、読み取った画像に黒ずじが発生したりします。また、原稿づまりの原因にもなります。
きれいな画質で、スムーズに原稿を送るために、約1か月に一度の清掃をお願いします。

！お願い

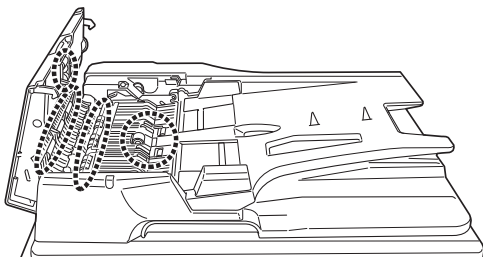
ベンジンやシンナーなどの溶剤はプラスチック部品や塗装を傷めますので、絶対に使用しないでください。

MFX-8230/MFX-8200 の場合

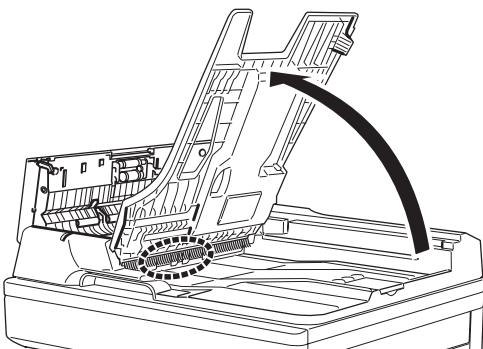
- 1 レバーを引き、原稿送りカバーを開けます。



- 2 ローラー（17個）を清掃します。



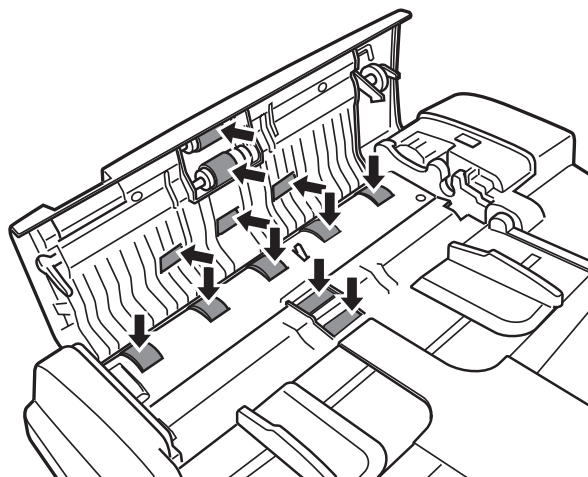
- 3 原稿トレイを起し、ローラー（2個）を清掃します。



- 4 原稿トレイを戻します。
- 5 原稿送りカバーを閉じます。

MFX-5185/FX-5180/V-785/V-780 の場合

- 1** 原稿送りカバー解除レバー (A1) を押し上げ、原稿送りカバーを開けます。
- 2** 原稿搬送ローラー、分離パッドを清掃します。
手で回すことができるローラーは、回しながらローラー全面を清掃してください。



- 3** 原稿送りカバーを閉じます。

□ 原稿読み取り部を清掃する

原稿押さえ部が汚れていると、読み取った画像に黒点や汚れなどが発生します。また、原稿ガラスやコンタクトガラスが汚れていると、原稿が汚れたり、読み取った画像に黒ずじが発生したりします。

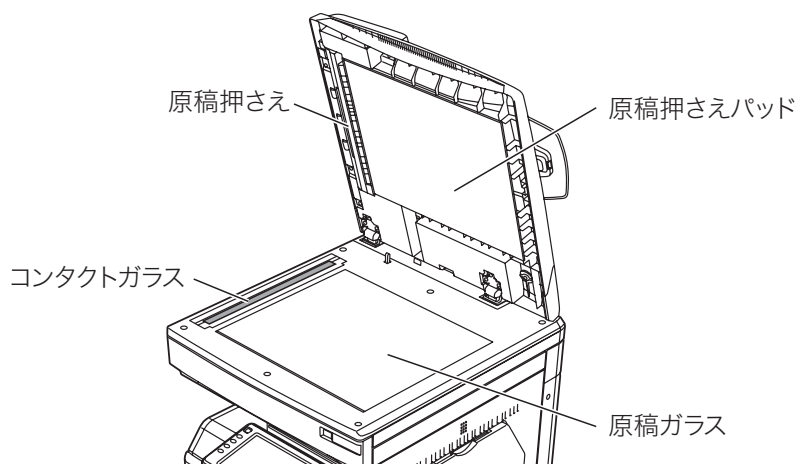
きれいな画質を得るために、約1か月に一度の清掃をお願いします。

！お願い

- MFX-8230/MFX-8200 では、原稿押さえカバーを 60° 以上開かないでください。機器が破損する恐れがあります。
- コンタクトガラスや原稿ガラスに直接手を触れないでください。

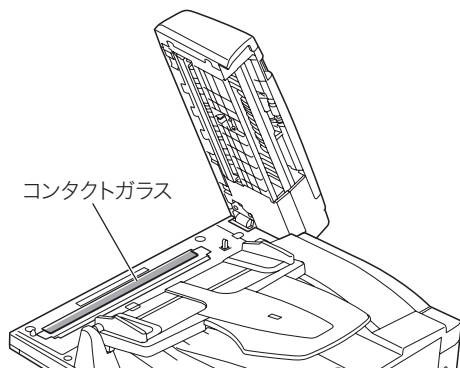
- 1 原稿押さえカバー、または自動原稿送り装置を開けます。
- 2 柔らかい布で表面を乾拭きして、コンタクトガラス、原稿ガラス、原稿押さえパッドおよび原稿押さえの汚れを拭きます。
コンタクトガラスや原稿ガラスは強く押さえしないでください。

MFX-8230、MFX-8200、MFX-5185、MFX-5180 の場合



上記イラストは、MFX-5180 のイメージ図です。

V-785、V-780 の場合



- 3 原稿押さえカバー、または自動原稿送り装置を閉じます。

補足

汚れのひどい場合は、家庭用中性洗剤を少し含ませて拭いたあと、水を含ませよく絞った布で拭き取り、最後に乾いた柔らかい布で乾拭きしてください。コンタクトガラスや原稿ガラスにくもりが残らないように拭いてください。

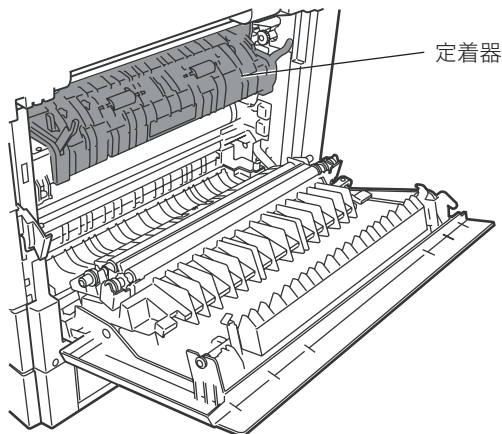
記録部を清掃する

次の場合には、記録部のローラーを清掃してください。

- ・紙づまりが頻繁に起きるとき
- ・画質が悪いとき（読み取り部も清掃してください）

⚠注意

定着器周辺は、機器動作時に高温になります。やけどをする恐れがあるので注意して操作してください。



！お願い

機器内部の端子や搬送ローラー、ドラムユニット（緑色のローラー）に触れないでください。印字画質低下の原因になります。また、ドラムユニット（緑色のローラー）は5分以上光があたらないようにしてください。

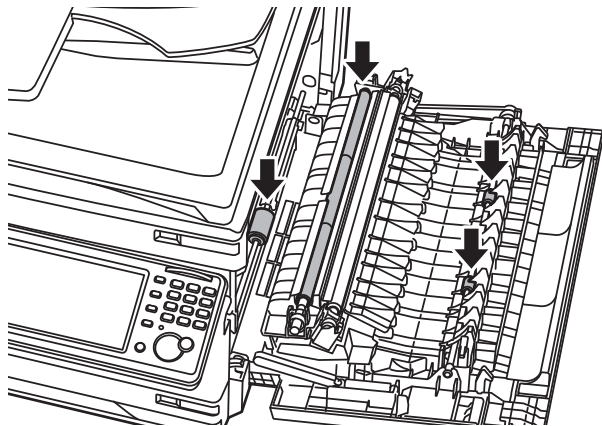
□ 記録部のローラーを清掃する

水をしみ込ませよく絞った柔らかい布で丁寧に拭いてから、清潔な布で乾拭きしてください。

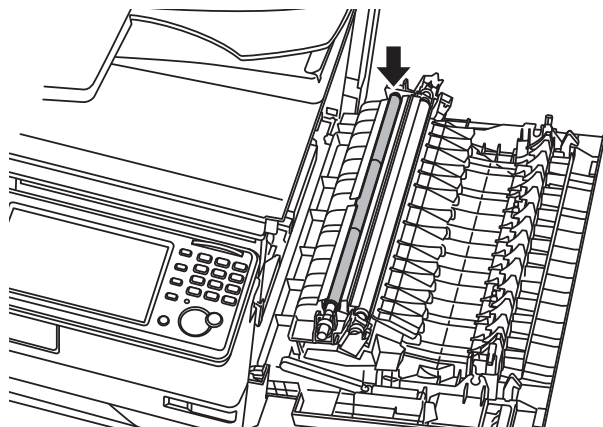
1 右カバー（C1）を開けて、ローラーを清掃します。

- ・手で回すことができるローラーは、回しながらローラー全面を清掃してください。
- ・清掃後は、カバーを閉じてください。

MFX-8230、MFX-8200、MFX-5185、MFX-5180 の場合

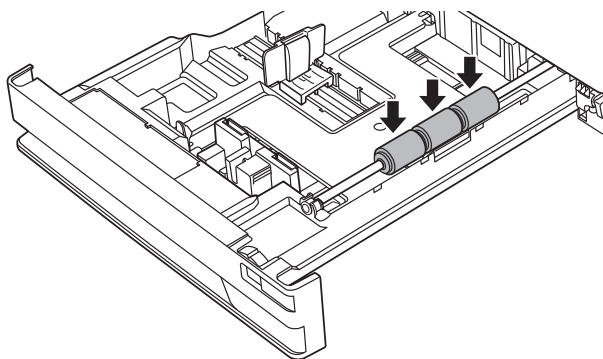


V-785、V-780 の場合

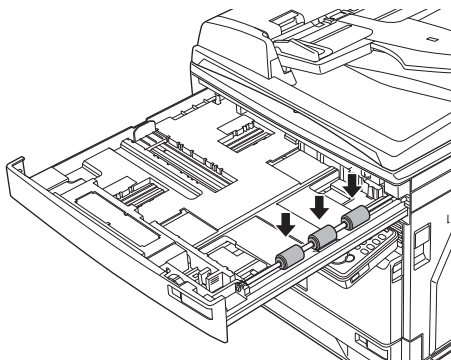


2 カセットを引き出して、ローラーを清掃します。

- ・すべてのカセットのローラーを清掃します。
- ・手で回すことができるローラーは、回しながらローラー全面を清掃してください。
- ・清掃後はカセットを閉じてください。



MFX-5185、MFX-5180 の場合は、ルーフカセットのローラーも清掃します。



消耗品の交換のしかた

純正消耗品ご使用のおすすめ

弊社では、純正品以外の消耗品については品質検査を行っておらず、品質を保証できません。弊社製品には、最適な品質が得られるように設計された純正消耗品のご使用をおすすめします。

1

メンテナンスについて

消耗品の取り扱いについて

⚠警告

絶対に、現像ユニットまたはトナーユニット、トナーカートリッジ、廃トナーボトルを火中に投げないでください。トナーに引火して、やけどや火災の原因になることがあります。

⚠注意

- 現像ユニットまたはトナーユニットを分解しないでください。トナーが漏れたときは、吸い込んだり直接皮膚につかないように注意してください。トナーが皮膚についた場合は、石けんを使い水で洗い流し、刺激が残る場合や吸い込んだ場合には直ちに医師に相談してください。
- トナーなどの消耗品は幼児の手が届かないところへ保管してください。もしトナーを飲んだ場合は、直ちに医師と相談してください。

！お願い

- ドラムユニット、現像ユニットまたはトナーユニット、トナーカートリッジ、用紙を以下のような場所には保管しないでください。
 - ◆ 火気のある場所
 - ◆ 直射日光のあたる場所
 - ◆ 高温多湿な場所
 - ◆ 急激な温度変化のある場所
 - ◆ ほこりの多い場所
 - ◆ 自動車内での長時間放置
- ドラムユニットの感光体表面（緑のローラー）に直接手を触れたり、直射日光にあてたりしないでください。印字画質不良の原因になります。
- ドラムユニット、現像ユニットまたはトナーユニット、トナーカートリッジを逆さに向けたり、斜めに放置したりしないでください。印字画質不良の原因になります。
- ドラムユニット、現像ユニットまたはトナーユニット、トナーカートリッジを分解しないでください。
- ドラムユニット、現像ユニットまたはトナーユニット、トナーカートリッジに強い衝撃や振動を与えないでください。
- ドラムユニット、現像ユニットまたはトナーユニット、トナーカートリッジは使用する直前まで袋から出さないでください。

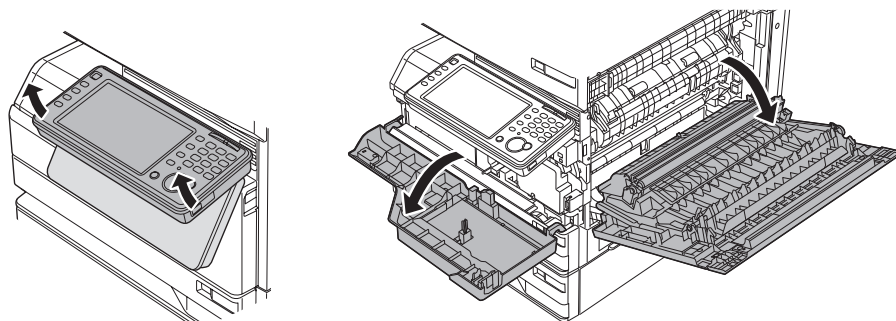
ドラムユニットを交換する

ドラムユニットの交換時期が近づくと、「ドラムユニットの交換時期です。」と表示されます。そのままお使いいただけますが、早めに新しいドラムユニットを用意してください。ドラムユニットの交換時期になると、「ドラムユニットを交換してください。」と表示され、プリントできなくなります。新しいドラムユニットに交換してください。

！お願い

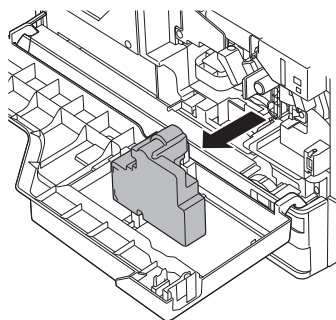
- ドラムユニットの感光体表面（緑のローラー）に直接手を触れたり、直射日光にあてたりしないでください。印字画質不良の原因になります。
- 廃トナーボトルを外すときは、傾けないでください。回収トナーがこぼれます。

1 操作パネルを水平にし、フロントカバー（B1）と右カバー（C1）を開きます。

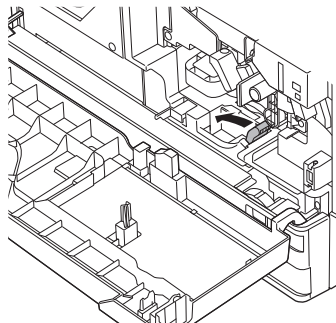


2 廃トナーボトル（B2）を取り外します。

廃トナーボトルを外すときは、傾けないでください。回収トナーがこぼれます。

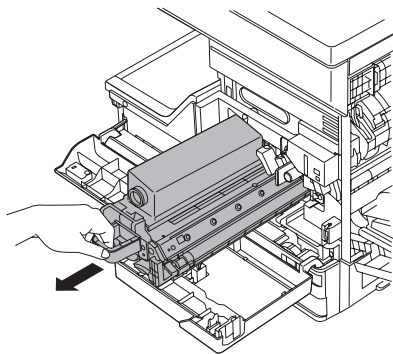


3 ロックレバー（B3）を左に回します。

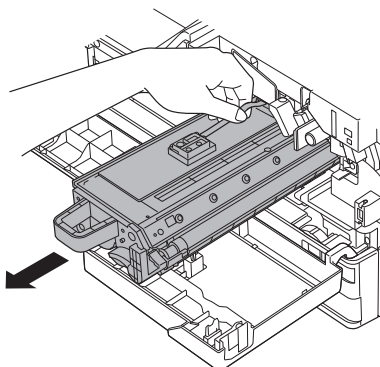


4 現像ユニット（MFX-8230の場合）またはトナーユニット（MFX-8200/MFX-5185/MFX-5180/V-785/V-780の場合）を取り外します。

トナーがこぼれる恐れがありますので、汚れないようにシートを敷くなどして作業してください。

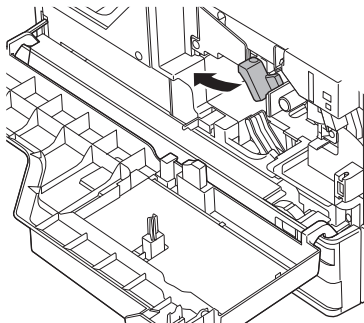


（現像ユニット）



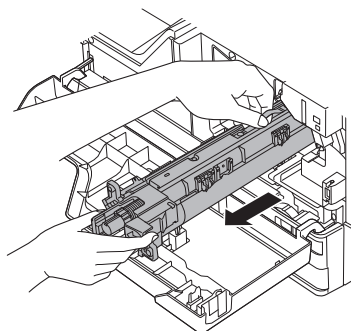
（トナーユニット）

5 記録ヘッドロックレバー（B5）を左に回します。



6 ドラムユニットを取り外します。

ドラムユニットの緑色のつまみを矢印の方向につまみながら、ゆっくり引き出します。

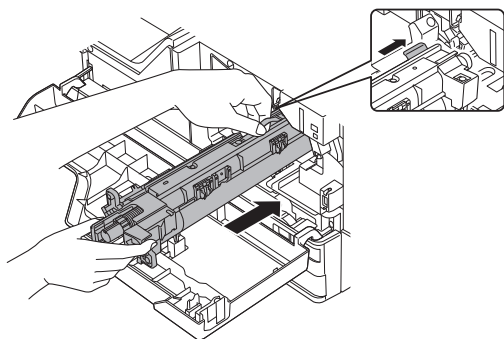


7 新しいドラムユニットを梱包箱から取り出します。

ドラムユニットの感光体表面（緑のローラー）に直接手を触れたり、直射日光にあてたりしないでください。印字画質不良の原因になります。

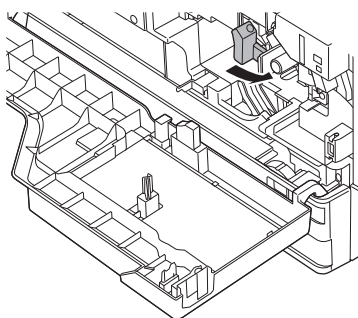
8 新しいドラムユニットをゆっくり確実に本体に押し込みます。

ドラムユニット先端にある羽根を本体側の緑色のシールが貼ってあるレールに合わせてから、ゆっくり差し込みます。



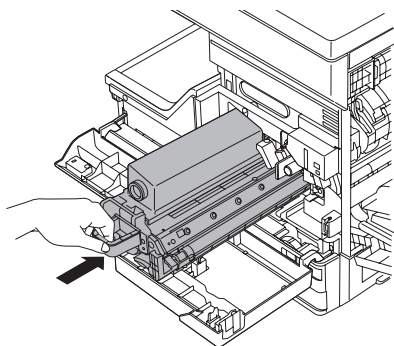
9 記録ヘッドロックレバー (B5) を右に回します。

記録ヘッドロックレバー (B5) を最後までしっかり回し込みます。

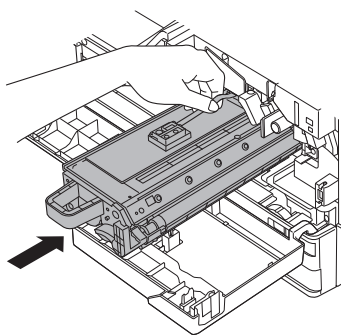


10 手順4で取り外した現像ユニットまたはトナーユニットを、ゆっくり確実に本体に押し込みます。

機器内部の溝にあわせて水平に押し込みます。

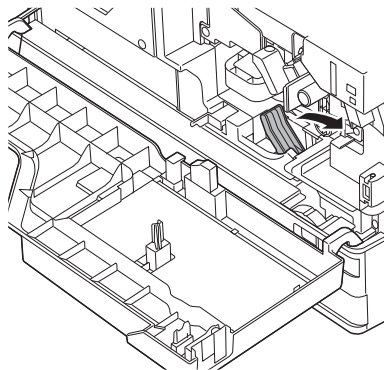


(現像ユニット)

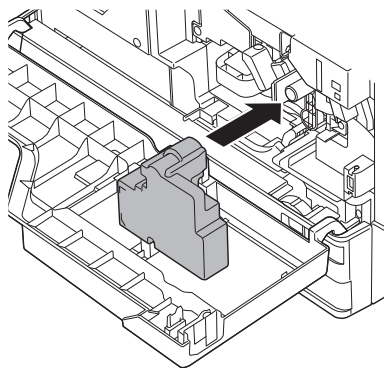


(トナーユニット)

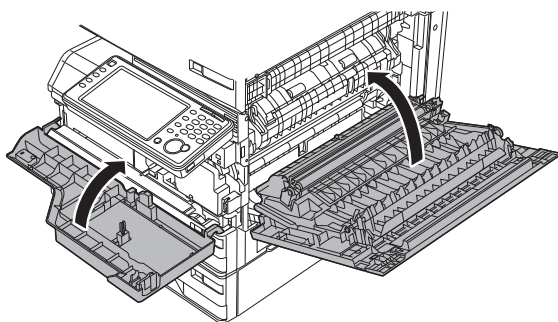
- 11** ロックレバー (B3) を右に回します。
ロックレバー (B3) を最後までしっかり回し込みます。



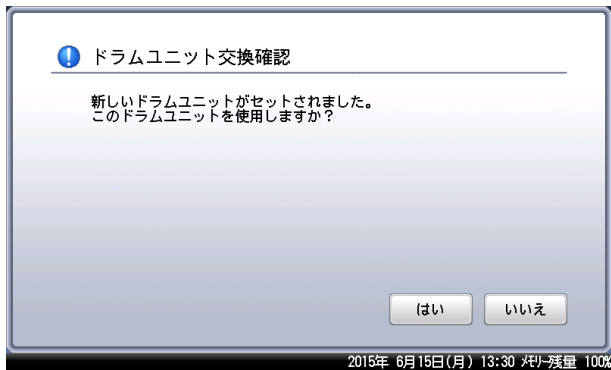
- 12** 手順 2 で取り外した廃トナーボトルを取り付けます。
廃トナーボトルを取り付けるときは、傾けないでください。回収トナーがこぼれます。



- 13** フロントカバー (B1) と右カバー (C1) を閉じます。
カバーをしっかりと閉じてください。



14 ドラムユニットの交換確認画面が表示されますので、[はい] を押します。



トナーカートリッジを交換する (MFX-8230)

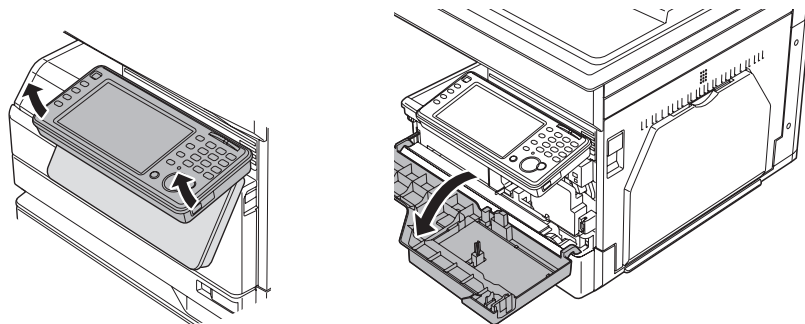
トナーが残り少なくなると、「トナーが残りわずかになりました」と表示されます。そのままお使いいただけますが、新しいトナーカートリッジを用意してください。

トナーがなくなると、「トナーと廃トナーボトルを交換してください。」と表示され、プリントできなくなります。新しいトナーカートリッジと廃トナーボトルに交換してください。

！お願い

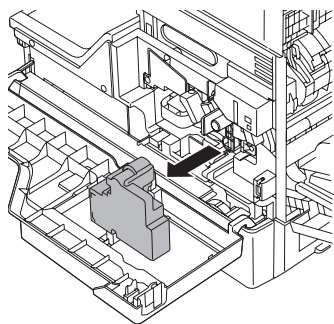
- 新しいトナーカートリッジは、内部のトナーを均一にするために5～6回振ってから取り付けてください。
- 廃トナーボトルを外すときは、傾けないでください。回収トナーがこぼれます。
- トナーカートリッジ交換時にトナーがこぼれる恐れがありますので、汚れないようにシートを敷くなどして作業してください。

1 操作パネルを水平にし、フロントカバー (B1) を開きます。

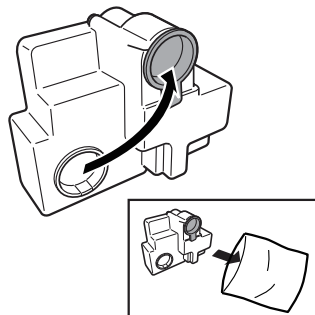


2 廃トナーボトルを取り外します。

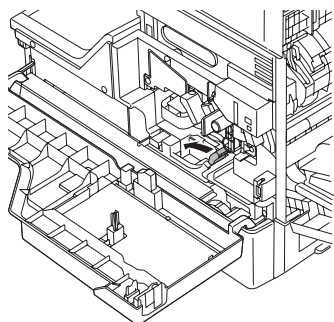
廃トナーボトルを外すときは、傾けないでください。回収トナーがこぼれます。



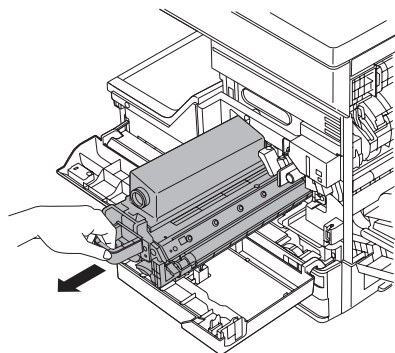
3 取り外した廃トナーボトルの口を付属のふたでふさぎます。



4 ロックレバー (B3) を左に回します。

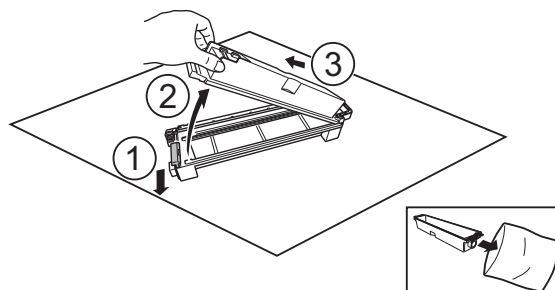


5 現像ユニットを取り出します。

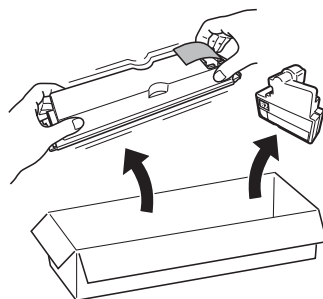


6 現像ユニットから使用済みのトナーカートリッジを取り外します。

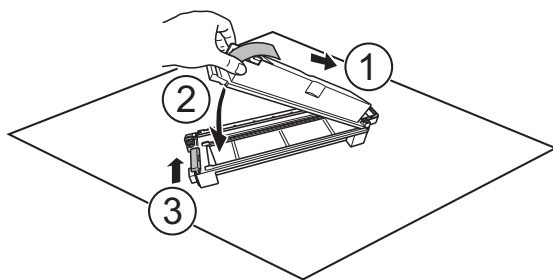
トナーカートリッジ交換時にトナーがこぼれる恐れがありますので、汚れないようにシートを敷くなどして作業してください。



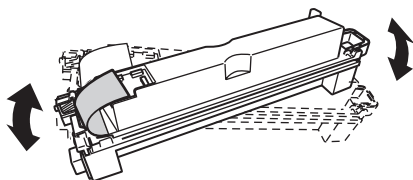
7 新しいトナーカートリッジと廃トナーボトルを梱包箱から取り出します。
新しいトナーカートリッジをゆっくり5～6回振ります。



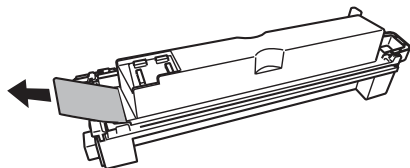
- 8 新しいトナーカートリッジを現像ユニットに取り付けます。



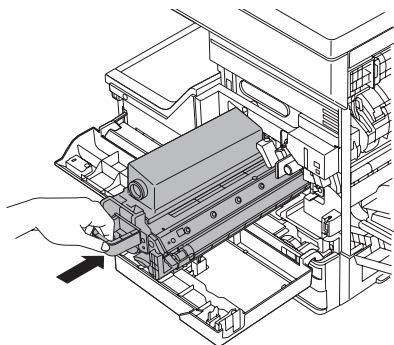
- 9 現像ユニットをゆっくり5～6回振ります。



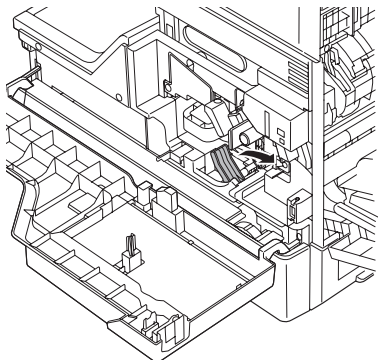
- 10 トナーカートリッジのフィルムをはがします。



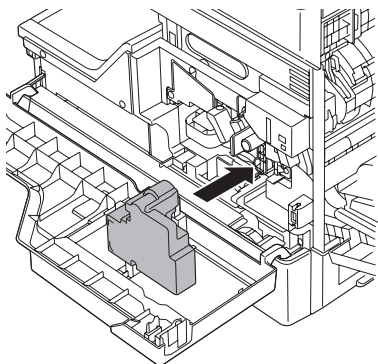
- 11 現像ユニットを、ゆっくり確実に本体に押し込みます。



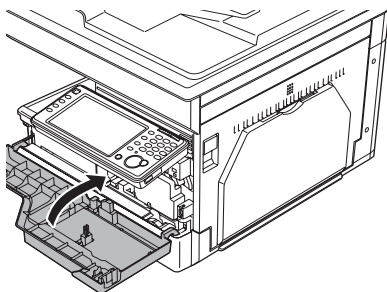
- 12** ロックレバー (B3) を右に回して、現像ユニットを固定します。
ロックレバー (B3) を最後までしっかり回し込みます。



- 13** 新しい廃トナーボトルを取り付けます。



- 14** フロントカバー (B1) を閉じます。
フロントカバー (B1) の左右を押して、しっかり閉じてください。



現像ユニットを交換する (MFX-8230)

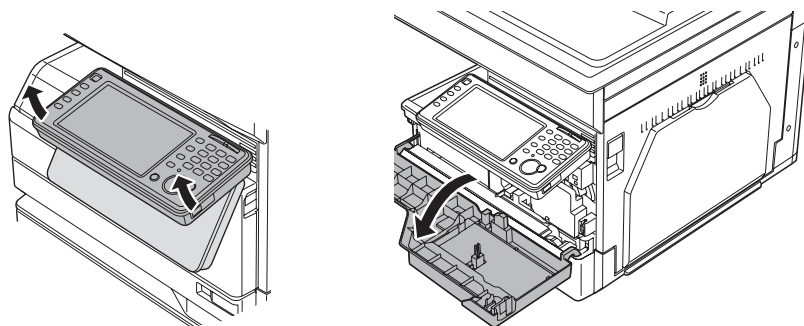
現像ユニットの交換時期が近づくと、「現像ユニットの交換時期です。」と表示されます。そのままお使いいただけますが、早めに新しい現像ユニットを用意してください。

現像ユニットの交換時期になると、「現像ユニットを交換してください。」と表示され、プリントできなくなります。新しい現像ユニットに交換してください。

！お願い

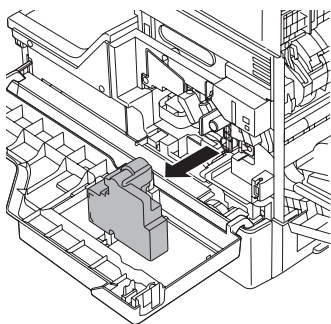
- 新しい現像ユニットに交換する際には、新しいトナーカートリッジが別途必要です。
- 新しいトナーカートリッジは、内部のトナーを均一にするために5～6回振ってから取り付けてください。
- 廃トナーボトルを外すときは、傾けないでください。回収トナーがこぼれます。
- トナーカートリッジ交換時にトナーがこぼれる恐れがありますので、汚れないようにシートを敷くなどして作業してください。

1 操作パネルを水平にし、フロントカバー (B1) を開きます。

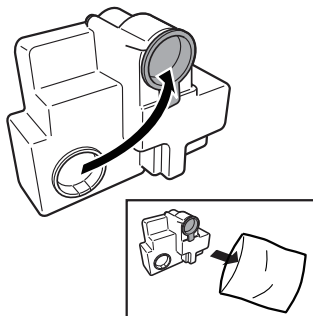


2 廃トナーボトルを取り外します。

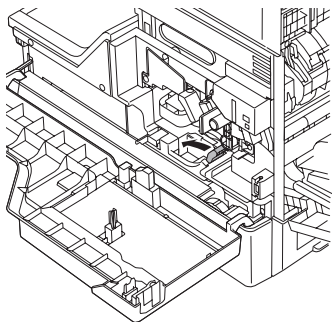
廃トナーボトルを外すときは、傾けないでください。回収トナーがこぼれます。



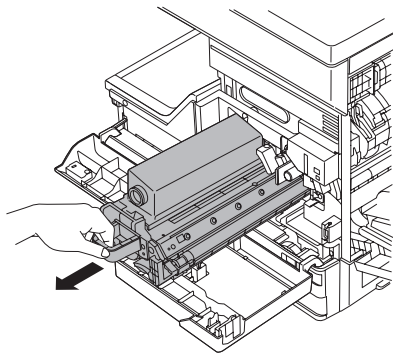
3 取り外した廃トナーボトルの口を付属のふたでふさぎます。



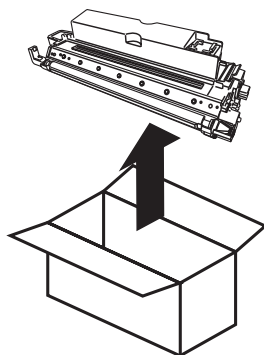
4 ロックレバー (B3) を左に回します。



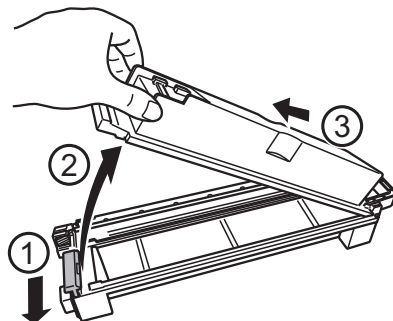
5 現像ユニットを取り出します。



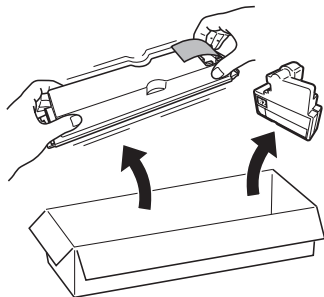
6 新しい現像ユニットを梱包箱から取り出します。



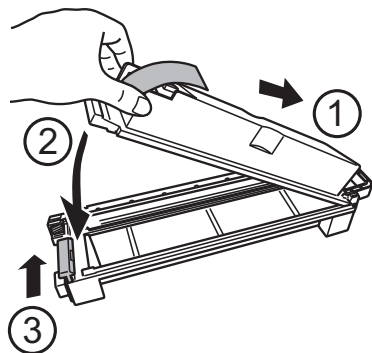
7 新しい現像ユニットからトナーカートリッジ (空) を取り外します。



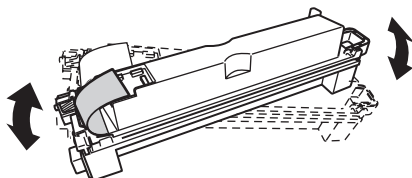
- 8** 新しいトナーカートリッジと廃トナーボトルを梱包箱から取り出します。
新しいトナーカートリッジをゆっくり5～6回振ります。



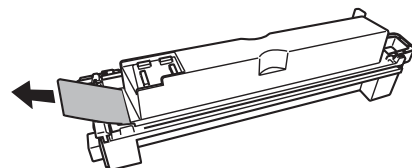
- 9** 新しい現像ユニットに新しいトナーカートリッジを取り付けます。



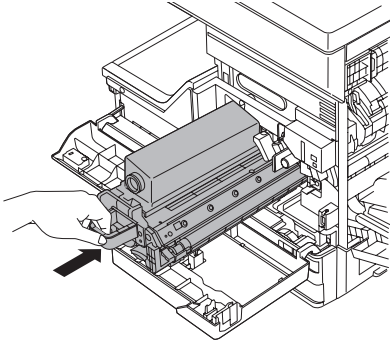
- 10** 現像ユニットをゆっくり5～6回振ります。



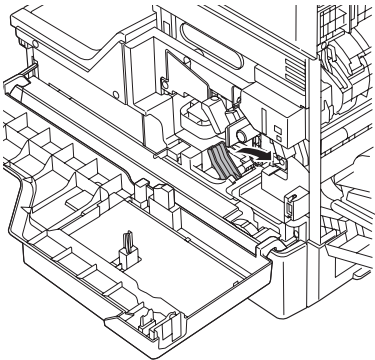
- 11** トナーカートリッジのフィルムをはがします。



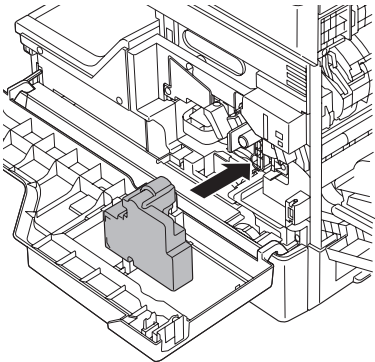
12 現像ユニットを、ゆっくり確実に本体に押し込みます。



13 ロックレバー（B3）を右に回して、現像ユニットを固定します。
ロックレバー（B3）を最後までしっかり回し込みます。

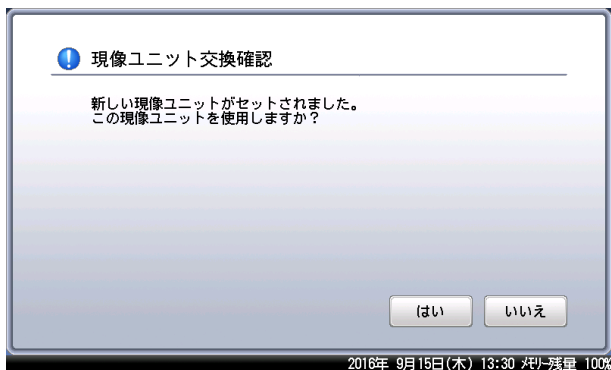


14 新しい廃トナーボトルを取り付けます。



15 フロントカバー（B1）を閉じます。
フロントカバー（B1）の左右を押して、しっかり閉じてください。

16 現像ユニット交換確認画面が表示されます。[はい] 押します。

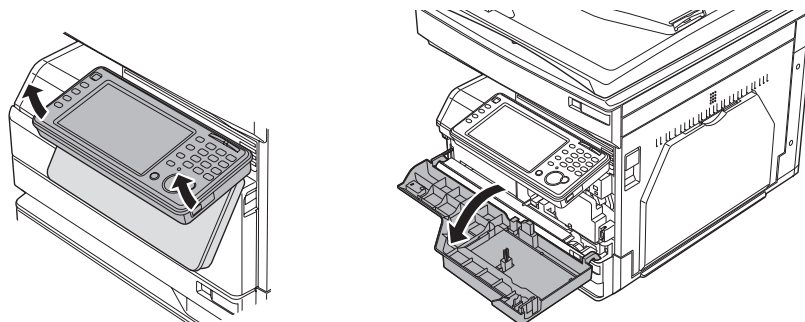


トナーユニットを交換する (MFX-8200 /MFX-5185 /MFX-5180 /V-785 /V-780)

トナーが残り少なくなると、「トナーが残りわずかになりました」と表示されます。そのままお使いいただけますが、新しいトナーユニットを用意してください。

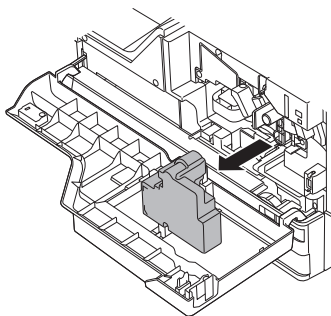
トナーがなくなると、「トナーと廃トナーボトルを交換してください。」と表示され、プリントできなくなります。新しいトナーユニットに交換してください。

1 操作パネルを水平にし、フロントカバー (B1) を開きます。

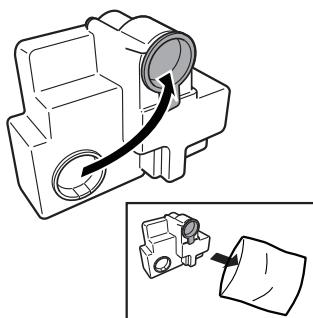


2 廃トナーボトルを取り外します。

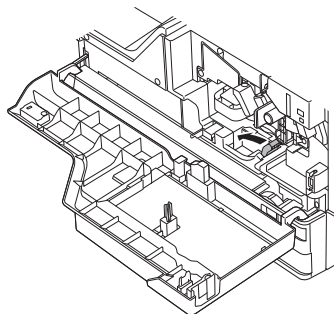
廃トナーボトルを外すときは、傾けないでください。回収トナーがこぼれます。



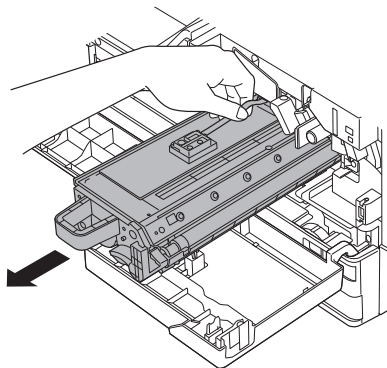
3 取り外した廃トナーボトルの口を付属のふたでふさぎます。



- 4 トナーユニットロックレバー (B3) を左に回します。

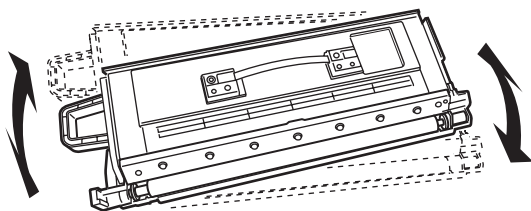


- 5 使用済みのトナーユニットを取り出します。

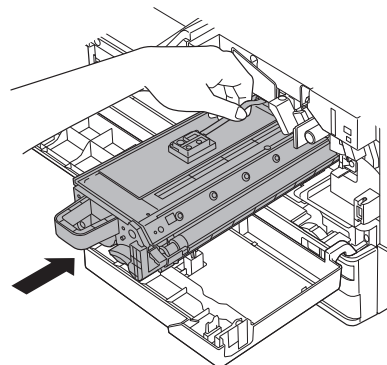


- 6 新しいトナーユニットと廃トナーボトルを梱包箱から取り出します。

- 7 トナーユニットをゆっくり5～6回振ります。

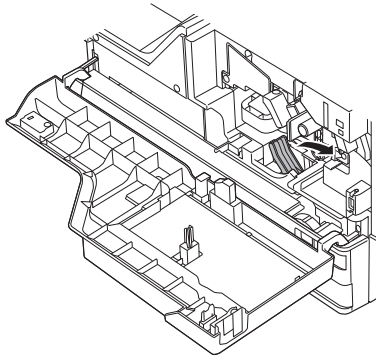


- 8 トナーユニットを、ゆっくり確実に本体に押し込みます。

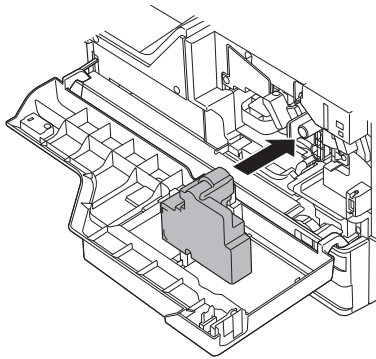


9 トナーユニットロックレバー (B3) を右に回して、トナーユニットを固定します。

トナーユニットロックレバー (B3) を最後までしっかり回し込みます。

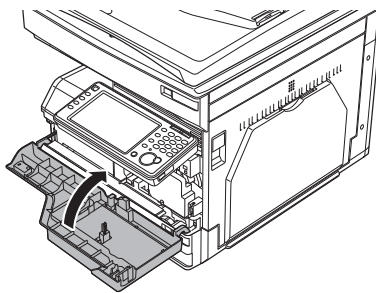


10 新しい廃トナーボトルを取り付けます。

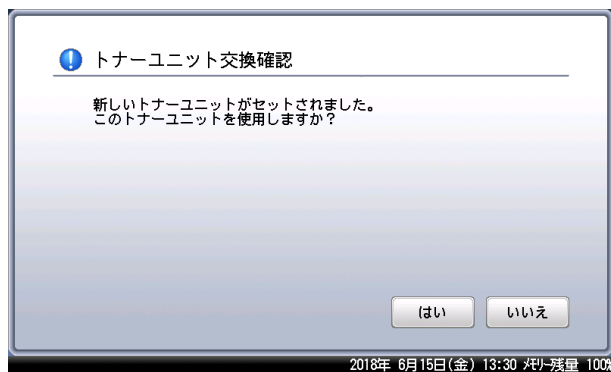


11 フロントカバー (B1) を閉じます。

フロントカバー (B1) の左右を押して、しっかり閉じてください。

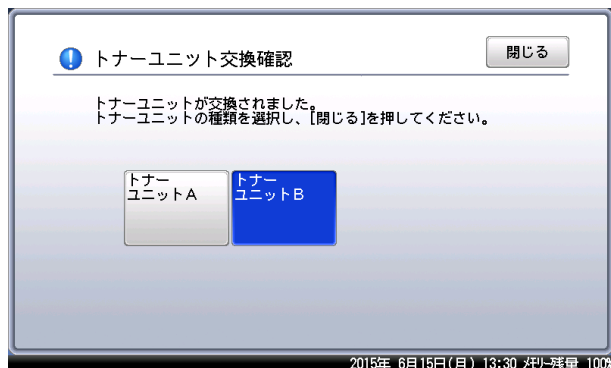


- 12** トナーユニット交換確認画面が表示されます。
V-785、V-780 の場合は、[はい] 押します。
V-785、V-780 の場合は、これで手順終了です。

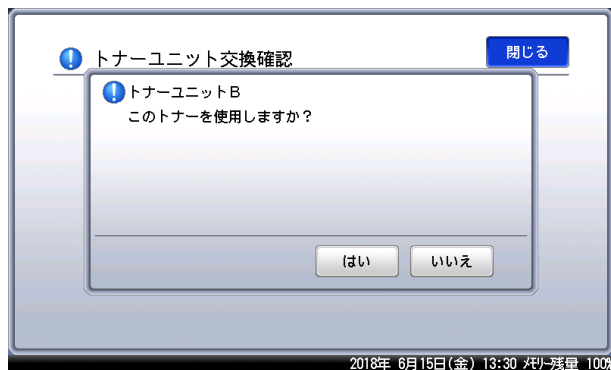


MFX-8200、MFX-5185、MFX-5180 の場合は、手順 13 に進みます。

- 13** MFX-8200、MFX-5185、MFX-5180 の場合は、トナーユニットの種類を選択し、[閉じる] を押します。



使用しているトナーユニットの種類が機器に登録されています。上記画面で選択したトナーユニットが、登録されているトナーユニットの種類と違う場合は、以下の確認画面が表示されます。選択したトナーユニットで間違いなければ、[はい] を押します。選択したトナーユニットの種類が機器に登録されます。[いいえ] を押すと、トナーユニットの種類を選択画面に戻ります。



済スタンプを交換する

済スタンプ（オプション品）のインクが薄くなったときは、以下の手順で交換してください。

！お願い

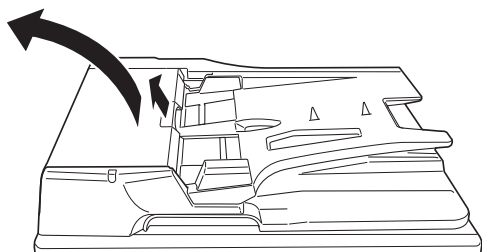
- スタンプ印面には直接手を触れないでください。インクが手などに付着したときは、すぐに水で洗ってください。
- 済スタンプは弊社専用品をご使用ください。

補足

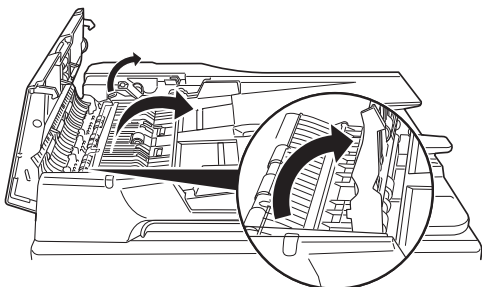
スタンプが浮いていると原稿づまりが発生します。しっかりスタンプを押し込んでください。

□ MFX-8230/MFX-8200 の場合

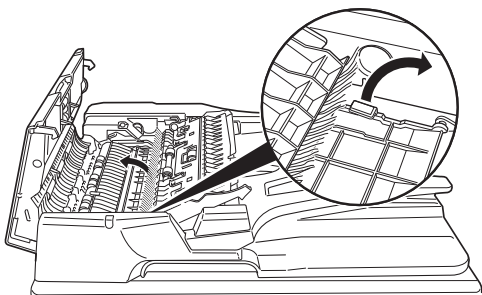
- 1 レバーを引き、原稿送りカバーを開けます。



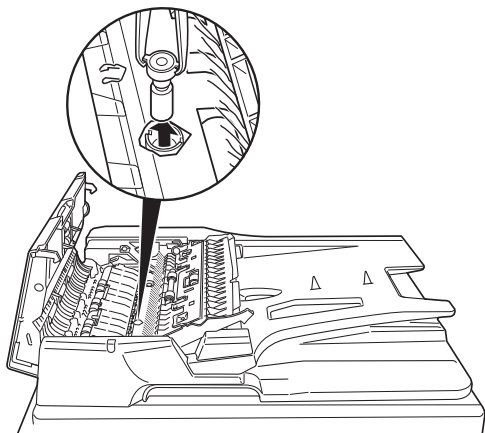
- 2 原稿ガイド 1 手前側のつまみを持ち上げ、原稿ガイド 1 を開きます。



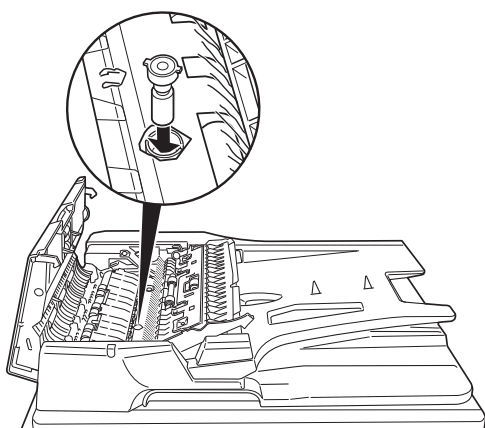
- 3 原稿ガイド 2 手前側のつまみを持ち上げ、原稿ガイド 2 を開きます。



- 4 ピンセットで使用済みの済スタンプをつまみ、取り出します。



- 5 新しい済スタンプを挿入します。

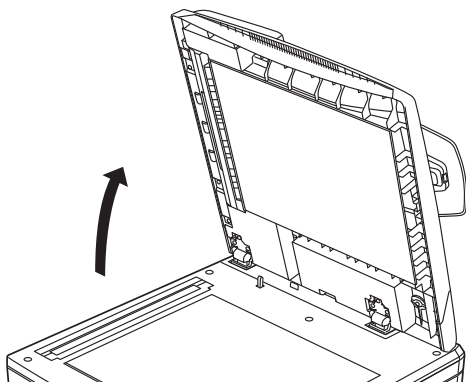


- 6 原稿ガイド 2、原稿ガイド 1 を戻します。

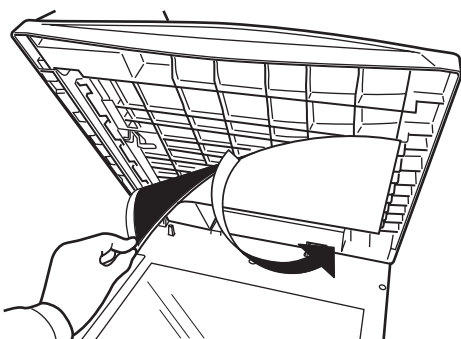
- 7 原稿送りカバーを閉じます。

□ MFX-5185/MFX-5180 の場合

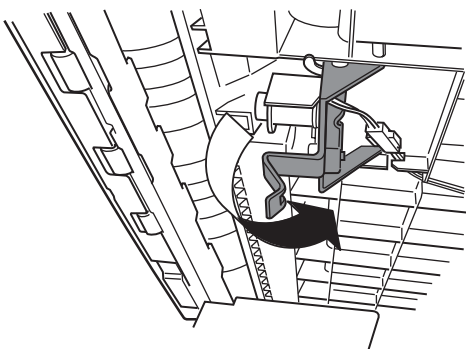
1 原稿押さえカバーを開けます。



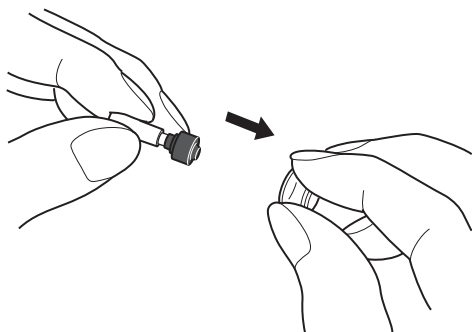
2 原稿押さえパッドの左側をめくります。
左側だけめくります。右側は残した状態にしておきます。



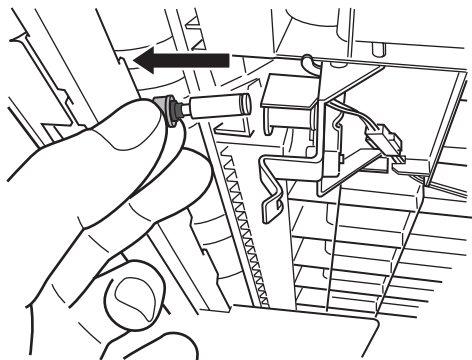
3 レバーを引いて、済スタンプユニットを引き出します。



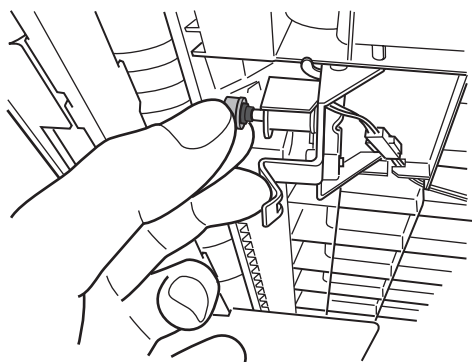
- 4 新しい済スタンプのカバーを外します。



- 5 外したカバーを古い済スタンプにかぶせ、古い済スタンプを取り外します。



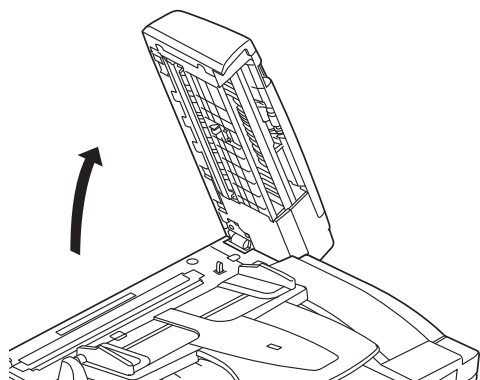
- 6 新しい済スタンプを、済スタンプユニットに挿入します。



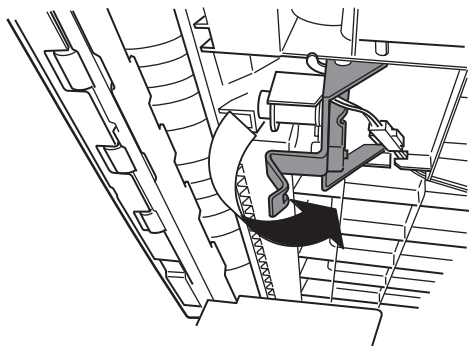
- 7 済スタンプユニットを元に戻します。
- 8 原稿押さえパッドを元の状態に貼り直します。
- 9 原稿押さえカバーを閉じます。

□ V-785/V-780 の場合

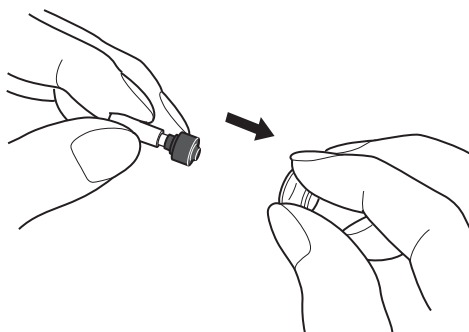
1 自動原稿送り装置を開けます。



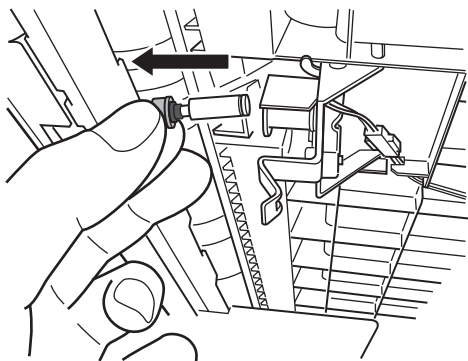
2 レバーを引いて、済スタンプユニットを引き出します。



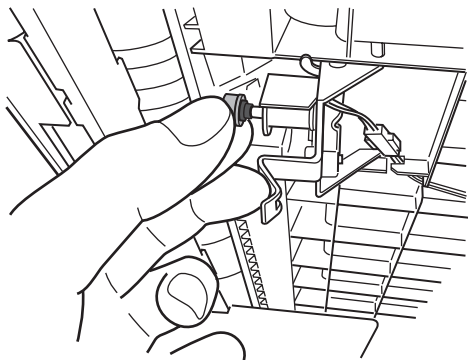
3 新しい済スタンプのカバーを外します。



- 4 外したカバーを古い済スタンプにかぶせ、古い済スタンプを取り外します。



- 5 新しい済スタンプを、済スタンプユニットに挿入します。



- 6 済スタンプユニットを元に戻します。

- 7 自動原稿送り装置を閉じます。

製品のリサイクルについて

使用済み消耗品の回収について

弊社では、環境保全と再資源化のために、使用済みのドラムユニット、現像ユニットまたはトナーユニット、トナーカートリッジ、廃トナーボトルの回収とリサイクルをしております。ご使用済みになりましたドラムユニット、現像ユニットまたはトナーユニット、トナーカートリッジ、廃トナーボトルをムラテック回収センターまでご返送ください。

詳しくは、ドラムユニット、現像ユニットまたはトナーユニット、トナーカートリッジに同梱されている「回収ご協力をお願い」をご覧ください。ご理解とご協力をお願いいたします。

なお、事情により回収にご協力いただけない場合には、トナーがこぼれないようにビニール袋などに入れて、地域の条例に従い処分してください。

使用済みの現像ユニットまたはトナーユニット、トナーカートリッジ、廃トナーボトルを火中に投じないでください。粉じん爆発を起こす恐れがあり、大変危険ですので絶対におやめください。

トナーユニットは、環境への配慮と資源の有効利用を目的として、構成部品のリユースを行っております。リユース処理した部品につきましては、品質保証済みの商品としてお客様に提供しております。

使用済み機器の受け入れ場所について

使用済み機器の回収については、お買い上げの販売店、またはインフォメーションセンター（うら表紙を参照）にお問い合わせください。

弊社担当者が直接回収にどうか、指定の受け入れ場所をお知らせします。（弊社担当者が直接回収する場合は、別途回収費用がかかります）

なお、事情により回収にご協力いただけない場合には、廃棄物処理法に従い処分してください。

第2章

こんなときには

エラーメッセージについて.....	2-2
アラームについて.....	2-2
プリントされるエラーメッセージ.....	2-2
ファクス通信のエラーコード.....	2-3
Information server 装着時のエラーコード.....	2-8
主なメッセージと処置のしかた.....	2-12
故障かなと思ったら.....	2-16
動作しない.....	2-16
画質が悪い.....	2-18
ファクスを送信できない.....	2-22
ファクスを受信できない.....	2-23
ネットワークに接続できない.....	2-24
インストールできない.....	2-25
プリントできない.....	2-26
スキャンできない.....	2-28
ネットワーク設定画面・Information server に接続できない.....	2-30
Information server が使えない.....	2-31
停電のときは.....	2-39
本体の動作.....	2-39
メモリーバックアップ.....	2-39
消去通知.....	2-40

エラーメッセージについて

アラームについて

通信エラーや機器の異常時には、アラームが鳴り、機器状態ランプが赤く点灯します。また、画面にエラーメッセージを表示したり、用紙にエラーメッセージをプリントしたりしてエラーの内容をお知らせします。

- 1 画面に表示されたメッセージやプリントされたメッセージを確認します。
- 2 〈ストップ〉を押します。
機器状態ランプが消灯し、エラーメッセージが消去されます。
- 3 メッセージに従って、通信結果を確認したり、そのほかの対応をしたりします。

補足

機器状態ランプは、〈ストップ〉を押しても消灯できないことがあります。この場合は、エラーや異常に対しての対応が必要です。要因が解除されると、機器状態ランプは消灯します。

〈ストップ〉を押して消灯できないエラー

- 用紙切れ、用紙づまり、原稿づまり
- 消耗品（現像ユニット、トナーカートリッジ、トナーユニット、またはドラムユニット）の交換時期になったとき
- カバーやカセットが開いているとき
- 機器の重大なエラー

〈ストップ〉を押して消灯できるエラー

- 通信エラー
- ファクスやメールを受信中にメモリーオーバーしたとき
- 原稿の蓄積中にメモリーオーバーしたとき

プリントされるエラーメッセージ

通信エラーが発生したときは、アラームが鳴り、機器状態ランプが赤く点灯します。また、エラーの内容・対処方法を書いたメッセージとエラーコードがプリントされます。インターネットファクスの受信でエラーが発生したときはメッセージはプリントされません。

プリント例：

** チェックメッセージ **								
P1				2015年 6月15日(月) 15:01				
発信元名1: ABCXXX(株)		発信元番号: 123###*****						
相手先	送信種別	画質モード	開始日時	時間	枚数	備考	結果	詳細
1234567890	ファクス	高画質	06/15 15:00	00'36"	0		T.1.1	相手機が応答しませんでした。 相手機をご確認ください。

ファクス通信のエラーコード

エラーコード	エラーメッセージ	対処および処理の方法
D.0.1	ダイヤル前に着信したため停止しました。もう一度送信してください。	再送信してください。
D.0.2	相手先が話し中でした。もう一度送信してください。	
D.0.3	中止操作により、通信を中止しました。	
D.0.7	相手先が着信しませんでした。相手先をご確認ください。	相手先の受信方法を確認してください。
D.0.8	発信音が検出できませんでした。回線接続状況をご確認ください。	モジュラーコードが正しく接続されているか確認してください。 設置モードで、ダイヤルトーンの検出設定を確認してください。 ポーズの入力位置を確認して再送信してください。交換機によっては、これらの入力が必要な場合もあります。
D.0.10	送信できる回線がありません。回線設定をご確認ください。	回線設定がすべて受信専用になっているため、発呼できません。
D.0.12	内線番号で送信できる回線がありません。回線設定をご確認ください。	外線・内線設定が「外線」に設定されている回線に対して、発呼した相手先番号に内線指定のダイヤル記号 (/X) がついているため発呼できません。
D.0.13	外線番号で送信できる回線がありません。回線設定をご確認ください。	外線・内線設定が「内線」に設定されている回線に対して、発呼した相手先番号が外線番号であるのに、外線発呼番号 (0 発信など) が登録されていないので発呼できません。
T.1.1	相手機が応答しませんでした。相手機をご確認ください。	相手先のファクス番号を確認し、再送信してください。
T.1.4	中止操作により、通信を中止しました。	再送信してください。
T.2.1	相手機が応答しませんでした。相手機をご確認ください。	相手機の設定を確認してください。

エラーコード	エラーメッセージ	対処および処理の方法
T.2.2	相手機との通信能力が合致しませんでした。相手機をご確認ください。	再送信してください。何度もこのエラーが発生する場合は、お買い上げの販売店またはインフォメーションセンターまでご連絡ください。
	ID チェック送信で、相手機の ID と一致しませんでした。	相手機の設定を確認してください。
	ID チェック送信で、相手機の発信元番号が未登録でした。	
	相手機が閉域通信機能がないため、閉域送信できませんでした。	
	閉域送信で、相手機にパスコードが未登録でした。	
	閉域送信で、相手機のパスコードと一致しませんでした。	
	ポーリング原稿が蓄積されていないため、ポーリング送信できませんでした。	
	閉域ポーリング送信で、相手機のパスコードと一致しませんでした。	
	相手機が閉域通信機能がないため、閉域ポーリング送信できませんでした。	
	相手機が応答しませんでした。相手機をご確認ください。	再送信してください。何度もこのエラーが発生する場合は、お買い上げの販売店またはインフォメーションセンターまでご連絡ください。
	指定した F コード情報が相手機で該当しなかったため、F コード送信できませんでした。	相手機の設定を確認してください。
	該当する F コードボックスがないため、F コードポーリング送信できませんでした。	
F コードボックスに原稿がないため、F コードポーリング送信できませんでした。		
相手機が、親展ボックスに対して F コードポーリング受信を行いました。		
F コードボックスがアクセス不可状態のため、F コードポーリング送信を中止しました。		
T.2.3	最低速度でも送信できませんでした。もう一度送信してください。	再送信してください。何度もこのエラーが発生する場合は、お買い上げの販売店またはインフォメーションセンターまでご連絡ください。

エラーコード	エラーメッセージ	対処および処理の方法
T.3.1	原稿読み取りエラーが発生しました。もう一度送信してください。	再送信してください。 900 mm 以上の長さの原稿を送信した場合は、900 mm 以内に切ってから再送信してください。 エラーが出たあとに「ランプエラーが発生しました。点検をお受けください。」と画面に表示された場合は、機器の電源を OFF → ON してコピーを取ってみてください。画面の表示が消えれば、再送信してください。画面の表示が消えない場合は、お買い上げの販売店またはインフォメーションセンターまでご連絡ください。
T.4.1	相手機が応答しませんでした。もう一度送信してください。	再送信してください。何度もこのエラーが発生する場合は、お買い上げの販売店またはインフォメーションセンターまでご連絡ください。
T.4.2	相手機側で原稿を正しく受信できませんでした。	送信したページは相手側に届いていますが、一部写りが悪い可能性があります。相手側の受信した原稿の画質を確認してください。
T.5.1	相手機が応答しませんでした。	再送信してください。何度もこのエラーが発生する場合は、お買い上げの販売店またはインフォメーションセンターまでご連絡ください。
T.5.2	もう一度送信してください。	
T.5.3	最低速度でも送信できませんでした。もう一度送信してください。	
T.8.1	Super G3 で通信開始できませんでした。	
T.8.10		
T.8.11		

エラーコード	エラーメッセージ	対処および処理の方法
R.1.1	相手機が応答しませんでした。相手機をご確認ください。	送信側の操作ミスが考えられます。相手が分かっている場合はもう一度送信を依頼してください。
R.1.2	相手機との通信能力が合致しませんでした。相手機をご確認ください。	相手が分かっている場合はもう一度送信を依頼してください。何度もこのエラーが発生する場合は、お買い上げの販売店またはインフォメーションセンターまでご連絡ください。
	相手機が閉域通信機能がないため、閉域受信できませんでした。	セキュリティ機能が設定されているため、受信できません。設定を解除して受信する場合は、『スキャナー・ファクス編』第4章「セキュリティ機能」の「ファクス送信する相手を限定する（閉域送信）」を参照して、設定を解除してください。
	閉域受信で、相手機にパスコードが未登録でした。	
	閉域受信で、相手機のパスコードと一致しませんでした。	
	ダイレクトメール防止機能で、受信を拒否しました。	ダイレクトメール防止機能で、受信を拒否している宛先からファクスがありました。この宛先から再びファクスを受信するときは、ダイレクトメール防止機能の設定を変更してください。詳細は、『ファクス・スキャナー編』第4章「セキュリティ機能」の「ダイレクトメールを防止する」を参照してください。
	ダイレクトメール防止機能で、相手機の発信元番号が未登録のため受信を拒否しました。	相手機の設定を確認してください。
	相手機にポーリング原稿が蓄積されていないため、ポーリング受信できませんでした。	
	相手機が応答しませんでした。相手機をご確認ください。	
	代行受信可能な最大件数に達しているため、受信できませんでした。	プレビュー機能や用紙切れや用紙づまりなどにより、プリントされずに蓄積された通信数が上限に達しています。用紙切れや用紙づまりを解除すると蓄積された通信がプリントされ、再び受信できます。
	相手機にFコードポーリング機能がないため、Fコードポーリング受信できませんでした。	相手機の設定を確認してください。
不正な信号を受信しました。相手機をご確認ください。	相手が分かっている場合はもう一度送信を依頼してください。何度もこのエラーが発生する場合は、お買い上げの販売店またはインフォメーションセンターまでご連絡ください。	
該当するFコードボックスがないため、受信できませんでした。	機器のFコードボックスの設定を確認してください。受信可能なFコードボックスを相手に連絡して、送信を依頼してください。	
受信禁止のFコードボックスに送信されたため、受信を中止しました。		
Fコードボックスがアクセス不可状態のため、受信を中止しました。		
最大件数蓄積済みのFコードボックスに送信されたため、受信を中止しました。		
R.1.4	中止操作により、通信を中止しました。	ポーリング受信中に〈ストップ〉を押したため、受信を中止しました。

エラーコード	エラーメッセージ	対処および処理の方法
R.2.3	相手機の応答がありませんでした。相手機をご確認ください。	相手が分かっている場合はもう一度送信を依頼してください。何度もこのエラーが発生する場合は、お買い上げの販売店またはインフォメーションセンターまでご連絡ください。
R.3.1	相手機の応答がありませんでした。相手機をご確認ください。	
R.3.3	正常に画像を受信できなかったため、受信を中止しました。	
R.3.4	最低速度でも受信できませんでした。	
R.3.6	正常に画像を受信できなかったページがありました。	
R.4.4	メモリーオーバーしました。	
R.4.1	原稿が長いため、すべて受信できませんでした。	相手が分かっている場合は、原稿を切って、もう一度送信するように依頼してください。
R.4.2	相手機の応答がありませんでした。	相手が分かっている場合はもう一度送信を依頼してください。何度もこのエラーが発生する場合は、お買い上げの販売店またはインフォメーションセンターまでご連絡ください。
R.5.1	相手機をご確認ください。	
R.5.2		
R.8.1	Super G3 で通信開始できません	
R.8.10	でした。	
R.8.11		

Information server 装着時のエラーコード

□ インターネットファクス送信およびスキャン to E-mail のエラーコード

エラーコード	エラーメッセージ	対処および処理の方法
980、985、986、991、992、992、993、996、999	送信できませんでした。 もう一度送信してください。	機器の内部でエラーが発生したため、送信できませんでした。 再送信してください。 解決しない場合は、お買い上げの販売店またはインフォメーションセンターまでご連絡ください。
987	送信できませんでした。 設定を確認してください。	Information server の [設定画面] で、一覧の「機器設定」から [SMTP/POP 設定] をクリックして、以下項目を確認してください。(使用する SMTP サーバーの設定と同じにする) ・認証方式を確認する ・SMTP 認証ユーザー名アカウント、SMTP 認証パスワードを確認する
988		Information server の [設定画面] で、一覧の「機器設定」から [SMTP/POP 設定] をクリックして、以下項目を確認してください。(使用する SMTP サーバーの設定と同じにする) ・認証方式を確認する 解決しない場合は、お買い上げの販売店またはインフォメーションセンターまでご連絡ください。
989		Information server の [設定画面] で、一覧の「機器設定」から [SMTP/POP 設定] で、機器メールアドレスが正しいか確認してください。 解決しない場合は、お買い上げの販売店またはインフォメーションセンターまでご連絡ください。
990	送信できませんでした。 宛先メールアドレスを確認してください。	送信先に選択したメールアドレスが正しく入力されているか確認してください。
994	メールサーバーからの応答がありません。	Information server の [設定画面] で、一覧の「機器設定」から [SMTP/POP 設定] をクリックして、以下項目を確認してください。(使用する SMTP サーバーの設定と同じにする) ・SMTP サーバーアドレス ・SMTP ポート番号 /SMTPS ポート番号 ・SSL の使用 解決しない場合、メールサーバーまでのネットワーク接続を確認してください。
995	送信できませんでした。 メールサーバーが見つかりません。	Information server の [設定画面] で、一覧の「機器設定」から [TCP/IP 設定] をクリックして、以下項目を確認してください。 ・DNS サーバーアドレス (優先 / 代替) 解決しない場合、DNS サーバーまでのネットワーク接続を確認してください。

エラーコード	エラーメッセージ	対処および処理の方法
997	送信できませんでした。 設定を確認してください。	Information server の [設定画面] で、一覧の「機器設定」から [SMTP/POP 設定] をクリックして、以下項目を確認してください。(使用する SMTP サーバーの設定と同じにする)。 ・SMTP サーバーアドレス ・SMTP ポート番号 /SMTPS ポート番号 ・SSL の使用
1002	送信できませんでした。停止しました。	送信中に〈ストップ〉が押されました。

□ スキャン to フォルダー、スキャン to プリンターのエラーコード

エラーコード	エラーメッセージ	対処および処理の方法
9999	システムエラーが発生しました。	一時的にシステムメモリーが不足したため、エラーが発生しました。しばらく待って、再度操作してください。
1001、1003、1008、1013、1016、1017、1032、1033、1066、1080、1087、1123、1230、1231、1232、1233、1234、2001	接続できませんでした。	ネットワーク上に機器のホスト名と同じ名前のコンピューターが存在しないことを確認してください。 Information server の [設定画面] で、一覧の「機器設定」から [TCP/IP 設定] をクリックして、DNS サーバーアドレス、DNS サフィックス、WINS サーバーアドレスが正しく設定されていることを確認してください。 DNS サーバーに相手先コンピューター名が登録されていることを確認してください。 相手先コンピューターに WINS が正しく設定されていることを確認してください。
1002、1004、1006、3019、3021、3022、3023、3024、3026、3027、3031、3034、3039	ファイル読み書きできませんでした。	相手先コンピューターの共有フォルダーが書き込み禁止になっていないことを確認してください。
1005、1012、2002、2004、2005、2006、2007、2049、2050、2051、2052、2065、2067、2069、2088、2089、2090	ログインできませんでした。	宛先に選択した共有フォルダーにログインするためのユーザー名とパスワードが、正しく入力されていることを確認してください。 また、共有フォルダーに書き込む権限のあるユーザーが設定されているか確認してください。
1018	共有フォルダーにファイルがありませんでした。	添付ファイルに選択したファイルが存在するか確認してください。

□ スキャン to FTP サーバーのエラーコード

エラーコード	エラーメッセージ	対処および処理の方法
9000、9999	システムエラーが発生しました。	一時的にシステムメモリーが不足したため、エラーが発生しました。しばらく待って、再度操作してください。
17、33、56、210、211、212、213、214、219	接続できませんでした。	Information server の [設定画面] で、一覧の「機器設定」から [TCP/IP 設定] をクリックして、DNS サーバーアドレスが正しく設定されていることを確認してください。 DNS サーバーに相手先 FTP サーバー名が登録されていることを確認してください。
10、217、218、221	ファイル読み書きできませんでした。	相手先の FTP サーバーが書き込み禁止になっていないかを確認してください。
7、220、222	ログインできませんでした。	宛先に選択した FTP サーバーにログインするためのユーザー名とパスワードが、正しく入力されていることを確認してください。

□ インターネットファクス受信結果について

受信管理レポートや Information server の通信履歴で、「結果」の欄に表示される 1 桁の数字です。

エラーコード	対処および処理の方法
2	受信したメールに添付された画像は機器に対応していません。 相手先に機器に対応しているファイル形式で添付して再送していただくよう、依頼してください。
3	受信したメールのファクス転送要求が拒否されました。 Information server の [設定画面] で、一覧の「機器設定」から「メールオプション設定」をクリックして、ファクス転送要求の設定を確認してください。
4	POP3 サーバーに接続できません。 Information server の [設定画面] で、一覧の「機器設定」から [SMTP/POP 設定] をクリックして、POP3 サーバーアドレス、POP3 ポート番号、SSL の使用、POP3S ポート番号が正しく設定されているか確認してください。
5	POP3 サーバーが見つかりません。 TCP/IP 設定の DNS サーバーアドレスの設定を確認してください。 Information server の [設定画面] で、一覧の「機器設定」から [SMTP/POP 設定] をクリックして、POP3 サーバーアドレス、POP3 ポート番号、SSL の使用、POP3S ポート番号が正しく設定されているか確認してください。
6	POP3 サーバーに対する認証に失敗しました。 Information server の [設定画面] で、一覧の「機器設定」から [SMTP/POP 設定] をクリックして、認証方式、POP3 ユーザー名、POP3 ユーザーパスワードが正しく設定されているか確認してください。

□ インターネットファクス受信エラーへの対応について

受信管理レポートや Information server の通信履歴で、「備考」の欄に表示される内容です。受信管理レポートではメッセージが表示されますが、Information server の通信履歴では、1桁の数字で表示されます。

エラーコード	エラーメッセージ	内容
2	ファクス転送	受信したメールにファクス宛先への転送が設定されていた場合、設定先にファクスを転送しました。
3	プリント	受信したメールが Message Disposition Notification (MDN：開封確認通知) への返信であった場合に、受信した結果をプリントしました。
4	エラーメール (MDN)	受信したメールが Message Disposition Notification (MDN：開封確認通知) を要求していたので、確認結果を送信しました。
5	エラーメール (転送)	Information server の「解析不能メール受信処理」の設定に基づいて、受信したメールを転送しました。
6	エラーメール (返信)	Information server の「解析不能メール受信処理」の設定に基づいて、受信したメールを差出人に返送しました。
7	エラーメール (通知)	Information server の「解析不能メール受信処理」の設定に基づいて、受信したメールを差出人にエラー通知を送信しました。
8	エラーメール (サイズオーバー)	メールのサイズが大きすぎて、受信できませんでした。差出人に通知を送信しました。
9	消去	受信したメールを消去しました。

主なメッセージと処置のしかた

メッセージ	原因	処置のしかた
暗号化 PDF エラー PDF のセキュリティ設定を確認してください。	暗号化されている PDF のプリントに失敗しました。	パスワードなどセキュリティの設定を確認してから、プリントしてください。
解析できないファイルです。 ファイルを確認してください。	本製品の操作パネルから直接プリントできない形式のファイルをプリントしようとしてしました。 操作パネルから直接プリントできるファイルの種類については、『プリンター編』第 2 章の「操作パネルからプリントする」の補足を参照してください。	本製品の操作パネルから直接プリントできない形式のファイルは、本製品に付属しているプリンタードライバーを使ってプリントできます（ファイルの形式によってはオプションのプリンタードライバーが必要になります）。 プリンタードライバーの種類やインストール方法については『ソフトウェアインストール編』、プリンタードライバーからのプリントのしかたについては『プリンター編』を参照してください。
回転仕分けの用紙がありません。 回転仕分けをせず、印刷する場合は [印刷実行] を押してください。 取り消す場合は [印刷中止] を押してください。	同じ用紙サイズが、別々のカセットに縦と横でセットされていません。	[印刷実行] を押すと、回転仕分けをせずにそのままプリントします。 [印刷中止] を押すと、プリントを中止します。
カバーを確認してください。 点滅個所のカバーを閉じてください。	カバーが開いています。	画面を確認して、該当するカバーを閉じてください。
紙づまりです。 点滅個所のカバーを開けて確認してください。	機器内部にて、用紙づまりが発生しました。	表示された部分のカバー、用紙カセットを開いて、つまった用紙を取り除いてください。
原稿づまりです。 点滅個所のカバーを開けて確認してください。	自動原稿送り装置に原稿がつまっています。	つまった原稿を取り除いてください。
現像ユニットの交換時期です。	現像ユニットの交換時期が近づいています。	新しい現像ユニットとトナーカートリッジをご用意ください。
現像ユニットを交換してください。	現像ユニットの交換時期に達しました。	現像ユニットとトナーカートリッジを交換してください。(→ 1-19 ページ)
サポート外の設定です。 サポート外の設定であったため印刷を中止しました。	指定したファイルのプリントに失敗しました。	サポートされていないデータ形式のため、プリントできません。お買い上げの販売店、またはインフォメーションセンターへご連絡ください。

メッセージ	原因	処置のしかた
指定用紙サイズは手差しトレイで印刷してください。 指定用紙を手差しトレイにセットし、[手差しトレイ] を押してください。 取り消す場合は、[印刷中止] を押してください。	指定した用紙サイズは、カセットにはセットできません。手差しトレイに用紙をセットしてください。	[手差しトレイ] を押すと、手差しトレイにセットされた用紙にプリントします。 [印刷中止] を押すと、プリントを中止します。
受信用紙がありません。受信プリントできる用紙（普通紙）を補給してください。	普通紙が受信に使用するカセットにセットされていません。	受信に使用するカセットに、普通紙をセットしてください。
設定した用紙がありません。 設定した用紙サイズ： カセット 1 に用紙をセットしてください。 取り消す場合は [印刷中止] を押してください。	指定した用紙サイズが指定したカセットにセットされていません。	指定したサイズの用紙を指定したカセットにセットしてください。 [印刷中止] を押すと、プリントを中止します。
設定した用紙がありません。 設定した用紙サイズ： 手差しトレイに用紙をセットしてください。 または手差し用紙サイズを変更してください。 取り消す場合は [印刷中止] を押してください。	指定した用紙サイズは、カセットにはセットできません。手差しトレイに用紙をセットしてください。	指定した用紙を手差しトレイにセットしてください。また、用紙サイズを設定してください。 [印刷中止] を押すと、プリントを中止します。
設定した用紙がありません。 設定した用紙サイズ： 用紙をセットしてください。 取り消す場合は [印刷中止] を押してください。	指定した用紙サイズがセットされていません。	指定した用紙をセットしてください。 [印刷中止] を押すと、プリントを中止します。
設定した用紙カセットが、装着されていません。 自動で用紙カセットを選択して印刷する場合は、[自動給紙] を押してください。 取り消す場合は、[印刷中止] を押してください。	プリントのときに、カセット 2（またはカセット 3）を指定しましたが、ご使用の機器には装着されていません。	[自動給紙] を押すと、装着しているカセットから用紙を選択して、プリントします。 [印刷中止] を押すと、プリントを中止します。
定着器の交換時期です。	定着器の寿命が近づいています。	お買い上げの販売店、またはインフォメーションセンターへご連絡ください。
定着器を交換してください。	定着器の寿命です。	お買い上げの販売店、またはインフォメーションセンターへご連絡ください。
点検エラー	機器内部に異常が発生しました。	お買い上げの販売店、またはインフォメーションセンターへご連絡ください。
トナーが残りわずかになりました。	トナーの残量が少なくなりました。	新しいトナーカートリッジまたはトナーユニットをご用意ください。
ドラム交換時期が間近です。 新しいドラムユニットを準備してください。	ドラムユニットの寿命が近づいています。	新しいドラムユニットをご用意ください。

メッセージ	原因	処置のしかた
普通紙以外の用紙は、手差しトレイで印刷してください。 用紙を手差しトレイにセットし、[手差しトレイ]を押してください。 取り消す場合は、[印刷中止]を押してください。	指定した用紙の種類は、カセットにはセットできません。手差しトレイに用紙をセットしてください。	[手差しトレイ]を押すと、手差しトレイにセットされた用紙にプリントします。 [印刷中止]を押すと、プリントを中止します。
普通紙以外の用紙には、両面印刷できません。 両面印刷をせず、片面印刷にする場合は、[片面印刷]を押してください。 取り消す場合は、[印刷中止]を押してください。	指定した用紙の種類は、両面プリントには使用できません。両面プリントに使用できる用紙の種類は、普通紙のみです。	[片面印刷]を押すと、用紙の片面にプリントします。 [印刷中止]を押すと、プリントを中止します。
メモリーオーバーのためソート印刷できません。 1部のみ印刷する場合は、[印刷実行]を押してください。 取り消す場合は、[印刷中止]を押してください。	プリントでソートを設定したときに、メモリーがいっぱいになりました。	[印刷実行]を押すと、1部のみプリントできます。 [印刷中止]を押すと、プリントを中止します。
メモリーオーバーしました。 原稿蓄積枚数： 蓄積分を有効にしますか？	原稿読み取り中にメモリーがいっぱいになりました。 蓄積できた原稿の枚数が表示されています。	[はい]を押すと、蓄積した分をメモリーに記憶します。 [いいえ]を押すと、蓄積した原稿をメモリーから消去します。
メモリーオーバーのため、印刷できません。 蓄積分のみ印刷する場合は、[印刷実行]を押してください。 取り消す場合は、[印刷中止]を押してください。	プリントのデータを機器に送信しているときに、メモリーがいっぱいになりました。	[印刷実行]を押すと、蓄積分のみプリントできます。 [印刷中止]を押すと、プリントを中止します。
メモリーオーバー メモリー不足のため、処理が完了しませんでした。 再度、コピーしてください。	コピー中にメモリーがいっぱいになりました。	メモリーが空くまで待つてから、コピーしてください。
用紙サイズが違います。 カセット用紙サイズエラー カセット1を開け、用紙の向き、サイズを確認してください。	指定した用紙サイズが指定したカセットにセットされていません。	指定したサイズの用紙を指定したカセットにセットしてください。また、用紙サイズを設定してください。 [印刷中止]を押すと、プリントを中止します。
用紙サイズが違います。 設定した用紙サイズ： カセット1に用紙をセットしてください。 またはカセット1の用紙サイズを変更してください。 取り消す場合は[印刷中止]を押してください。	指定した用紙サイズが指定したカセットにセットされていません。	指定したサイズの用紙を指定したカセットにセットしてください。また、用紙サイズを設定してください。 [印刷中止]を押すと、プリントを中止します。

メッセージ	原因	処置のしかた
用紙サイズが違います。 用紙の向き、用紙後端ガイドが正しくセットされていることを確認してください。	設定した用紙サイズとセットされている用紙のサイズが違います。	用紙を正しくセットしてください。また、用紙サイズを指定する場合は、正しい用紙サイズを設定してください。 詳しくは、『基本編』の「用紙をセットする」を参照してください。
両面印刷をせず、片面印刷にする場合は [片面印刷] を押してください。 取り消す場合は [印刷中止] を押してください。	指定した用紙サイズは、両面プリントには使用できません。	[片面印刷] を押すと、用紙の片面にプリントします。 [印刷中止] を押すと、プリントを中止します。

故障かなと思ったら

故障かなと思ったらときにお読みください。ここで書かれた処置を行っても異常が直らない場合は、お買い上げの販売店またはインフォメーションセンター（うら表紙）までご連絡ください。

⚠️ 注意

不当な修理・改造、弊社指定外の消耗品の使用などによる故障および破損の場合は、保証の対象外になることがあります。

動作しない

発生状況	チェック項目	処 置
動作しない	電源コードはしっかりと差し込んでありますか？	電源コードがコンセントにしっかりと差し込まれているか確認してください。
	電源は ON になっていませんか？	機器の左側面にある電源スイッチを ON にしてください。
	〈節電〉ボタンのランプが点灯していますか？	節電モードになっています。〈節電〉ボタンを押して、節電モードを解除してください。詳しくは、『基本編』の「電源を入れる・電源を切る」を参照してください。
用紙が出てこない	用紙はセットされていますか？	カセットまたは手差しトレイに用紙をセットしてください。詳しくは、『基本編』の「用紙をセットする」を参照してください。
	用紙がつまっていませんか？	画面のメッセージを確認して、つまっている用紙を取り除いてください。詳しくは、『基本編』の「紙づまりの処理」を参照してください。
用紙がよくつまる	適切な用紙がセットされていますか？	適切な用紙を使用してください。詳しくは、『基本編』の「用紙をセットする」にある「使用できる用紙」を参照してください。
	用紙が正しくセットされていますか？	用紙を正しくセットしてください。詳しくは、『基本編』の「用紙をセットする」を参照してください。
	カセットが確実にセットされていますか？	カセットを確実に奥まで押し込んでください。
原稿が出てこない	原稿がつまっていませんか？	つまった原稿を取り出し、セットし直してください。詳しくは、『基本編』の「紙づまりの処理」を参照してください。
原稿がよくつまる	適切な原稿を使用していますか？	適切な原稿を使用してください。詳しくは、『基本編』の「原稿をセットする」を参照してください。
	原稿ガイドの位置がずれていませんか？	原稿ガイドを原稿に沿わせてセットしてください。詳しくは、『基本編』の「原稿をセットする」を参照してください。
	自動原稿送り装置に紙片が残っていませんか？	原稿送りカバーを開けて確認してください。詳しくは、『基本編』の「紙づまりの処理」を参照してください。
	原稿搬送ローラーが汚れていませんか？	原稿搬送ローラーを清掃してください。 (→ 1-3 ページ)

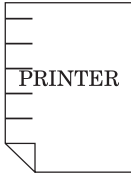

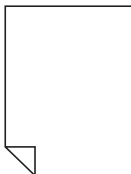
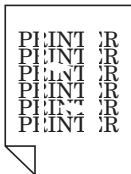
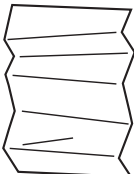
発生状況	チェック項目	処 置
時計データが消えてしまう	長時間電源を切ったままにしたり、日常電源を切って使用したりしていませんか？	登録内容を保持しているバッテリーの寿命がきたことが考えられます。インフォメーションセンターまでご連絡ください。
カバーが閉まらない	カバーの片方を押していませんか？	カバーの両端を押して閉めてください。カバーが閉まらないときは、機器内部のレバーが元の位置に戻っていないことがあります。

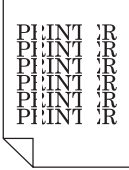
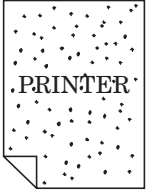
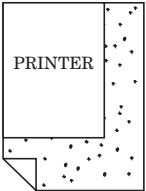

画質が悪い

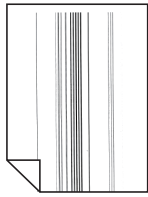
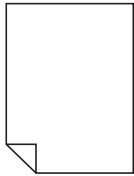
補足

- ・ドラムユニット、トナーカートリッジ、現像ユニット、またはトナーユニットの交換は、「[消耗品の交換のしかた](#)」(1-9 ページ) を参照してください。
- ・記録部の清掃は、「[記録部を清掃する](#)」(1-7 ページ) を参照してください。
- ・読み取り部の清掃は、「[読み取り部を清掃する](#)」(1-3 ページ) を参照してください。
- ・V-785 および V-780 には原稿ガラスはありません。

症状	原因	処置
プリントが薄い (かすれる、不鮮明) 	用紙が湿気を含んでいます。	新しい用紙と交換してください。 詳細は、『基本編』の「用紙をセットする」を参照してください。
	原稿の色が黄色や緑色などではないですか？	受信の場合は、相手先に原稿の色を黒系統に変えていただくように依頼してください。 コピーを取られることをおすすめします。
	適切な用紙を使用していますか？	仕様にあった用紙をご使用ください。詳細は、『基本編』の「用紙をセットする」を参照してください。
	濃度の設定が正しくありません。	正しく設定してください。詳細は、『コピー編』第2章の「コピー機能」の「濃度を設定する(濃度)」、『スキャナー・ファクス編』第2章の「読み取りに関する設定」の「濃度を設定する(濃度)」、または『スキャナー・ファクス編』第4章の「読み取りに関する設定」の「濃度を設定する(濃度)」を参照してください。
	当社推奨以外のトナーカートリッジやトナーユニットを使用している。	当社推奨のトナーカートリッジやトナーユニットをご使用ください。
	記録ヘッドロックレバー (B5) がしっかりロックされていない。	「 ドラムユニットを交換する 」の手順9を参照して、確実にロックされているか確認してください。
黒点や白点が現れる 	使用している用紙が適切ではありません。	適切な用紙をセットしてください。詳細は、『基本編』の「用紙をセットする」を参照してください。
	原稿ガラス、原稿押さえパッドが汚れています。	原稿ガラス、原稿押さえパッドを清掃してください。
黒すじや汚れがプリントされる 	コンタクトガラス、原稿搬送ローラーなどが汚れています。	コンタクトガラス、原稿搬送ローラーを清掃してください。
	用紙が湿気を含んでいます。	新しい用紙と交換してください。 詳細は、『基本編』の「用紙をセットする」を参照してください。
	使用している用紙が適切ではありません。	適切な用紙をセットしてください。 詳細は、『基本編』の「用紙をセットする」を参照してください。
	原稿ガラス、原稿押さえパッドが汚れています。	原稿ガラス、原稿押さえパッドを清掃してください。
	機器の故障が考えられます。	お買い上げの販売店、またはインフォメーションセンターへご連絡ください。


症状	原因	処置
等間隔に汚れがプリントされる 	用紙搬送路に汚れが付着しています。	記録部の清掃をしてください。 「記録部を清掃する」(1-7 ページ)
用紙全体が黒くプリントされる 	機器の故障が考えられます。	お買い上げの販売店、またはインフォメーションセンターへご連絡ください。
何もプリントされない 	原稿を裏表逆にセットしていませんか？	正しく原稿をセットしてください。 詳細は、『基本編』の「原稿をセットする」を参照してください。
	一度に複数枚の用紙が搬送されました。	用紙をよくさばいてからセットし直してください。
	記録ヘッドロックレバー (B5) がしっかりロックされていない。	「ドラムユニットを交換する」の手順9を参照して、確実にロックされているか確認してください。
	機器の故障が考えられます。	お買い上げの販売店、またはインフォメーションセンターへご連絡ください。
白抜けがおこる 	用紙が湿気を含んでいます。	新しい用紙と交換してください。 詳細は、『基本編』の「用紙をセットする」を参照してください。
	使用している用紙が適切ではありません。	適切な用紙をセットしてください。 詳細は、『基本編』の「用紙をセットする」を参照してください。
	コンタクトガラスが汚れています。	コンタクトガラスを清掃してください。 (→ 1-5 ページ)
用紙にシワが入る 	仕様にあった用紙を使っていますか？	本製品に適した仕様の用紙をご使用ください。 詳細は、『基本編』の「用紙をセットする」を参照してください。
	用紙が湿気を含んでいます。	新しい用紙と交換してください。 詳細は、『基本編』の「用紙をセットする」を参照してください。
	機器内部に紙片などの異物がある	右カバー (C1) やフロントカバー (B1) を開けて、機器内部に紙片などの異物がないか確認してください。『基本編』の「紙づまりの処理」の「用紙がつまったとき」を参照してください。
	—	定着器の左右にある緑のレバーを引き上げると、シワが改善する場合があります。 (→ 2-21 ページ) プリント後は、必ずレバーを元に戻してください。

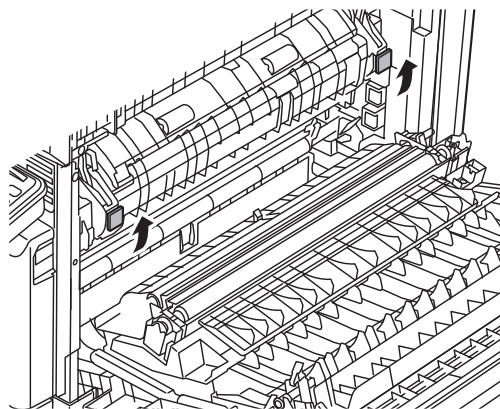
症状	原因	処置
紙送り方向に白抜けがおこる 	コンタクトガラスが汚れています。	コンタクトガラスを清掃してください。 (→ 1-5 ページ)
全体が汚れる 	原稿ガラスが汚れています。	原稿ガラスを清掃してください。(→ 1-5 ページ)
	両面原稿の裏面が写っています。	薄い紙の両面原稿の場合、裏面の原稿内容が透けて写ってしまうことがあります。この場合は、読み取り濃度を「薄く」にしてください。
	当社推奨以外のトナーカートリッジやトナーユニットを使用している。	当社推奨のトナーカートリッジやトナーユニットをご使用ください。
周りが汚れる 	原稿押さえパッドが汚れています。	原稿押さえパッドを清掃してください。 (→ 1-5 ページ)
	原稿サイズより大きな用紙にコピーしていませんか？ (倍率 100 % 時)	原稿サイズと同じ大きさの用紙を選択してください。詳細は、『コピー編』第 1 章の「用紙を選んでコピーする (用紙)」を参照してください。
	原稿と用紙の向きが違っていませんか？	同じ向きの用紙を選択してください。または、原稿の向きを用紙に合わせてセットしてください。
	用紙サイズにあった倍率で縮小していませんか？	用紙サイズにあった倍率で縮小してください。詳細は、『コピー編』第 2 章の「コピー機能」の「拡大/縮小コピーする (拡大/縮小)」を参照してください。
画像が傾く 	原稿が正しくセットされていません。	原稿を正しくセットしてください。詳細は、『基本編』の「原稿をセットする」を参照してください。 原稿押さえカバーを勢いよく閉じると、原稿ガラスにセットした原稿がずれる場合がありますので、静かに閉じてください。
	自動原稿送り装置に適した原稿がセットされていません。	自動原稿送り装置にセット可能な原稿を使用してください。詳細は、『基本編』の「原稿をセットする」を参照してください。
	原稿読み取り部に異物がありますか？	原稿読み取り部を清掃してください。 (→ 1-5 ページ)
	用紙が正しくセットされていません。	用紙を正しくセットしてください。詳細は、『基本編』の「用紙をセットする」を参照してください。


症状	原因	処置
自動原稿送り装置で原稿を読み取ったとき、白紙になったり、異常な画像になったりする。  	MFX-5185 または MFX-5180 で「A3 分割読み取り」機能を使用したあと、原稿ガラスに原稿が残っています。	原稿ガラスの原稿を取り除いてから再度操作してください。
	原稿の読み取り面を下にして自動原稿送り装置にセットしました。	読み取った画像が白紙になる場合は、原稿の表裏を間違えてセットしていないか確認してください。

補足

用紙にできるしわは、次の操作で軽減できる場合があります。

- 1 右カバー (C1) を開きます。
- 2 定着器の左右にある緑のレバーを引き上げて、「」に合わせます。



- 3 右カバー (C1) を閉じます。
- 4 プリントやコピーなどの操作を行います。
- 5 使用後、右カバー (C1) を開けて、定着器の左右にあるレバーを元の位置「」に戻します。

ファクスを送信できない

発生状況	チェック項目	処 置
送信できない	送信の手順は正しいですか？	手順を確認し、もう一度操作をしてください。
	相手先のファクス番号は正しいですか？	宛先表から選択しているときは、正しく登録されているか、リストをプリントして確認してください。
	相手側にトラブルはありませんか？	相手側に確認し、受信できる状態にするよう依頼してください。(電源、記録紙など)
原稿が連続して送信されない	原稿の先をそろえてセットしていますか？	原稿をセットし直してください。 詳細は、『基本編』の「原稿をセットする」を参照してください。
	セットした原稿のサイズが148×210 mmより小さくないですか？	最小サイズより小さい原稿は、原稿ガラスにセットしてほかの原稿とは別にしてください。詳細は、『基本編』の「原稿をセットする」を参照してください。 V-785およびV-780の場合は、キャリアシートに入れて送信してください。
ダイヤルしても送信できない	原稿は正しくセットされていますか？	正しく原稿をセットしてください。 詳細は、『基本編』の「原稿をセットする」を参照してください。
	ファクス番号が間違っていますか？	正しいファクス番号をダイヤルしてください。
	相手が話し中ではありませんか？	相手の通信が終了するまでお待ちください。
手動送信できない	ハンドセットを置いたあとで〈スタート〉を押していませんか？	ハンドセットを置く前に〈スタート〉を押してください。
メモリー送信のとき原稿が読み込まれない	原稿は正しくセットされていますか？	正しく原稿をセットしてください。 詳細は、『基本編』の「原稿をセットする」を参照してください。
	メモリーがいっぱいではありませんか？	メモリー容量を確認してください。 メモリー残量は、タッチパネルの右下に表示されています。
コンピューター上のアプリケーションで作成した文書をファクス・電子メールで送信できない	ネットワークの使用環境は確認しましたか？	「ネットワークに接続できない」に従って、確認してください。(→2-24 ページ)
	「Muratec Fax」はインストールされていますか？	「Muratec Fax」をインストールしてください。詳細は、『ソフトウェアインストール編』第2章を参照してください。
	「Muratec Fax」がプリンターとして設定されていますか？	アプリケーションのプリントメニューで、プリンターに「Muratec Fax」を選択してください。
	「Muratec Fax」のポート設定は間違っていますか？	「Muratec Fax」の「プリントするポート」を正しく設定してください。詳細は、「 プリントできない 」(2-26 ページ)を参照してください。

ファクスを受信できない

発生状況	チェック項目	処 置
受信できない	自動受信モードになって いますか？	受信モードを確認してください。 自動受信モードの設定については、『スキャ ナー・ファクス編』第4章の「受信のしかた」 の「受信方法（自動受信/手動受信）」を設定 する」を参照してください。
	用紙はありますか？	用紙を補給してください。 詳細は、『基本編』の「用紙をセットする」 を参照してください。
	用紙がつかまっていま せんか？	エラーメッセージを確認し、つかまっている用 紙を取り除いてください。 詳細は、『基本編』の「紙づまりの処理」を 参照してください。
	モジュラーコードが機器と 電話回線に正しく接続され ていますか？	正しく接続してください。 詳細は、『基本編』の「各部の名称」を参照 してください。
	メモリーがいっぱいではあ りませんか？	メモリー容量を確認してください。 メモリー残量は、タッチパネルの右下に表示 されています。 メモリーに保存されている文書は、「蓄積原 稿リスト」をプリントすると、確認できます。 メモリーに保存されている文書を、削除した りプリントしたりして、メモリーの空き容量 を増やしてください。
手動受信できない	ハンドセットを置いたあと で〈スタート〉を押してい ませんか？	ハンドセットを置く前に〈スタート〉を押し てください。
ポーリング受信がで きずにエラーメッ セージがプリントさ れる	相手先がパスコードを設定 していませんか？	セキュリティ機能にてパスコードを登録し てください。詳細は、『スキャナー・ファク ス編』第4章の「セキュリティ機能」の「パ スコードを設定する（パスコード）」を参照 してください。
	相手先がポーリング原稿を 登録していますか？	相手先にポーリング原稿の登録を依頼してく ださい。

ネットワークに接続できない

ネットワーク設定画面、Information server、PC ファクスや、スキャン to フォルダーなどコンピューターを使った操作をしているときにトラブルがあった場合は、まずは以下のことを確認してください。

発生状況	チェック項目	処 置
ネットワークに接続できない	ネットワーク設定は間違っていますか？	本体のネットワーク設定を正しく行ってください。詳細は、『機器設定・管理編』第2章の「ネットワーク設定をする」を参照してください。
	LAN ケーブルはしっかり差し込んでありますか？	LAN ケーブルが本体側とネットワーク周辺機器（LAN ハブ、ルーターなど）側に、しっかり差し込まれているか確認してください。
	LAN ケーブルや LAN カードは破損していませんか？	LAN ケーブルまたは LAN カードを確認してください。破損している場合は、交換してください。
	ネットワーク周辺機器（LAN ハブ、ルーターなど）の電源は ON になっていますか？	ネットワーク周辺機器（LAN ハブ、ルーターなど）の電源スイッチを ON にしてください。
	ネットワーク周辺機器（LAN ハブ、ルーターなど）は破損していませんか？	機器をほかのポートに接続し、正常に動作するか確認してください。動作しない場合は、機器を交換してください。
	ネットワーク周辺機器の設定は間違っていますか？	機器の取扱説明書を参照し、ネットワーク設定を正しく行ってください。機器を入れ換えた場合は、ネットワーク設定を再度行ってください。

インストールできない

発生状況	チェック項目	処 置
インストールできない	手順どおりにインストールしていますか？	インストール方法については、『ソフトウェアインストール編』を参照してください。
	制限ユーザーでログインしていませんか？	管理者権限またはソフトウェアをインストールできる権限を持つユーザーアカウントでログインしてから、インストール作業をしてください
	コンピューターに問題はありませんか？ • OS が不安定になっていませんか？ • CD-ROM ドライブは正しく動作していますか？	コンピューターを再起動してから再度インストールをお試しください。 CD-ROM ドライブの動作を確認してください。
	セットアップディスクに異常はありませんか？	コンピューターで、セットアップディスクが読めるか確認してください。 セットアップディスクに異常がある場合はインフォメーションセンターにお問い合わせください。
	使用できる環境にインストールしましたか？	『ソフトウェアインストール編』第1章の「必要なシステム」をご確認ください。
	セキュリティソフトやポート監視ソフト（ポートモニター）が動作していませんか？	セキュリティソフトおよびポート監視ソフト（ポートモニター）類は、終了してからインストールの作業を行ってください。

最新ドライバーの入手方法

お買い上げの販売店またはインフォメーションセンターまでお問い合わせください。
弊社ホームページからダウンロードしていただくこともできます。
弊社ホームページでは、製品情報やドライバーの更新情報などを掲載しています。
ホームページのアドレスは、うら表紙を参照してください。

プリントできない

発生状況	チェック項目	処 置
プリントできない	ネットワークの使用環境は確認しましたか？	「ネットワークに接続できない」(2-24 ページ) に従って、確認してください。
	用紙はセットされていますか？	用紙を正しくセットしてください。詳細は、『基本編』の「用紙をセットする」を参照してください。
	機器の画面の最下段に、トナーまたはドラムユニットの交換メッセージが表示されていませんか？	交換メッセージが表示されている場合は、新しいトナーカートリッジ、トナーユニット、またはドラムユニットに交換してください。交換のしかたは、「消耗品の交換のしかた」(1-9 ページ) を参照してください。
	コンピューターのシステムメモリーが不足していますか？	複数のアプリケーションや不要な常駐ソフトが起動している場合は、終了させて空きメモリーを増やしてください。それでも印刷できない場合は、コンピューターのメモリーを増設してください。
	プリンタードライバーはインストールされていますか？	プリンタードライバーをインストールしてください。詳細は、『ソフトウェアインストール編』の第 2 章を参照してください。
	正しいプリンターが選択されていますか？	アプリケーションのプリントメニューで、正しいプリンターを選択してください。
	プリントポートは正しいですか？	プリンターのプロパティ画面で、プリント先ポートが正しいかどうか確認してください。ローカルプリンターの場合は、USBxxx (xxx はポート番号)、ネットワークプリンターの場合は、本体に設定した IP アドレスと同じアドレスの lpr ポートが選択されているか確認してください。印刷先ポートが違っている場合は、正しいポートに変更してください。
	正しいプリンタードライバーがインストールされていますか？	先にネットワークプリンタードライバーをコンピューターにインストールしたあと、プラグアンドプレイでドライバーをインストールした場合、正しいプリンタードライバーがインストールされない場合があります。正しいドライバーがインストールされなかった場合は、プリンターの追加ウィザードでインストールし直してください。詳しくは、『ソフトウェアインストール編』第 2 章の「インストールのしかた (USB 接続)」の「プリンターの追加ウィザードでインストールする」を参照してください。正しくインストールされなかったプリンタードライバーはパソコンから削除してください。

発生状況	チェック項目	処 置
プリントできない	標準 TCP/IP ポートの設定は「Raw」になっていませんか？	Windows を使用している場合は、以下の手順で対処できます。 <ol style="list-style-type: none"> 1. プリンターのプロパティ画面を開きます。 2. 「ポート」タブをクリックします。 3. 「ポートの構成」ボタンをクリックし、「標準 TCP/IP ポート モニターの構成」画面を表示させます。 4. 「プロトコル」で、「LPR」を選択します。 5. 「LPR 設定」にある、「LPR バイトカウントを有効にする」のチェックボックスをオンにします。
	ユーザー認証は設定されていますか？	機器の設定によっては、プリンタードライバーでユーザー認証が設定されていないとプリントできないことがあります。この場合は、ユーザー認証を設定してください。詳細は、『プリンター編』第 1 章の「印刷設定を変更する」の「[拡張機能] タブ」を参照してください。
	タッチパネルに「サーバー初期化中」のメッセージが表示されていませんか？	メッセージの表示中は、プリンターや Information sever などネットワークを介する機能は使用できません。メッセージが消えるまで、お待ちください。
正しくプリントできない	アプリケーションで設定した記録紙サイズや用紙の向きなどが優先されていませんか？	プリンターの設定によってはアプリケーションソフトの設定が優先される場合があります。アプリケーションソフト側を正しく設定してください。
	プリントに必要なメモリーが機器に不足していませんか？	複数部数プリントしたい場合は、まず 1 部プリントできるかどうか確認してください。画像の解像度を低く設定してください。または、画像を簡単なものにしてデータ量を減らしてください。

スキャンできない

発生状況	チェック項目	処 置
スキャンできない	ネットワークの使用環境は確認しましたか？	「ネットワークに接続できない」(2-24 ページ)に従って、確認してください。
	データの容量が大きすぎませんか？	一度に読み取れるデータの容量は、20MB 以下です。データが多い場合は、読み取り解像度を変更したり、一括送信機能を OFF にしたりしてください。
スキャン to E-mail できない	データの容量が大きすぎませんか？	一度に読み取れるデータの容量は、20MB 以下です。データが多い場合は、読み取り解像度を変更したり、分割送信でページ毎に設定したりしてください。 宛先の電子メールの設定で、受信できるデータの容量に制限がある場合は、制限を超えていないかどうか確認してください。
	メールサーバーのアカウント・パスワードは間違っていますか？	Information server を開いて、メールサーバーのアカウント・パスワードの設定を正しく行ってください。設定の詳細は、『ネットワーク機能・Information server 編』第 4 章の「電子メールの環境を設定する」を参照してください。
スキャン to USB メモリーできない	使用している USB メモリーは、フォーマットされていますか？	使用できる USB メモリーは、セキュリティー機能がなく、かつ FAT12 または FAT16、FAT32 でフォーマットされたもののみです。
スキャン to フォルダーできない	ファイヤーウォールの設定はされていますか？	ファイヤーウォールソフトが OS のファイル共有機能を止めている可能性があります。使用しているコンピューターでファイル共有機能が利用できるように、ファイヤーウォールの設定を変更してください。
	共有フォルダーの設定は間違っていますか？	ネットワークでドメイン認証を利用している環境では、ドメインユーザーに対してアクセス権を設定してもスキャン to フォルダーは利用できません。ローカルユーザーに対してフォルダーのアクセス権を許可してください。
	SMB1 が無効になっていませんか？ (MFx-5185、V-785 を除く)	Windows 10 の場合、SMB 1.0 プロトコルが無効になっているときがあります。SMB 1.0 プロトコルが無効になっているときは、本製品のスキャン to フォルダー機能が使用できませんので、以下の手順で有効にしてください。 1. スタートをクリックし、「Windows システムツール」から「コントロール パネル」をクリックする。 2. 表示方法を「大きいアイコン」にし、「プログラムと機能」をクリックする。 3. 画面の左側にある「Windows の機能の有効化または無効化」をクリックする。 4. 「SMB 1.0/CIFS ファイル共有のサポート」のすべての項目にチェックを入れ、[OK] をクリックする。 5. パソコンを再起動する。

発生状況	チェック項目	処 置
送信者の情報が登録した情報と違っている	ユーザーログインはできましたか？ユーザー情報は間違っていないですか？	ユーザー登録で、名前やメールアドレスが正しく登録されているか確認してください。詳細は、『ネットワーク機能・Information server 編』第3章の「使用するユーザーを登録する」を参照してください。登録した情報を使って電子メールを送信するには、ユーザーログインが必要です。詳細は、『機器設定・管理編』第1章の「ログインする/ログアウトする」を参照してください。
スキャン to プリンターできない	選択したプリンターの電源は入っていますか？	電源を入れてください。
	コンピューターにスキャン to プリントモニターがインストールされていますか？また、スキャン to プリントモニターの設定は正しいですか？	『ソフトウェアインストール編』第2章を参照して、スキャン to プリントモニターをコンピューターにインストールしてください。スキャン to プリントモニターの設定を確認してください。詳細は、『スキャナー・ファクス編』第8章の「スキャン to プリントモニターを設定する」を参照してください。
	スキャン to プリントモニターがインストールされたコンピューターで起動していますか？	スキャン to プリントモニターがインストールしたコンピューター上で起動しているか確認してください。起動していない場合は、スキャン to プリントモニターを起動してください。
	スキャン to プリントモニターがインストールされたコンピューターのディスク残量はありますか？	コンピューターのディスク残量によっては、正しくプリントされない場合があります。この場合は、使用していないファイルを削除するなどして、ディスク残量を増やしてください。
	ファイヤーウォールの設定はされていますか？	ファイヤーウォールソフトがプログラムの通信を止めている可能性があります。使用しているコンピューターで「ScanToPM.exe」のプログラムの通信を許可するように、ファイヤーウォールの設定を変更してください。
	スキャン to プリントモニターを設定した共有フォルダーの設定は正しいですか？	共有フォルダーに書き込み権限が設定できていない場合は、設定を変更してください。
スキャン to プリンターで登録したプリンターが削除できない	—	プリンターを登録したコンピューターが何らかの事情で使用できなくなった場合は、機器本体から「スキャン to プリンターのクリア」でプリンターを削除してください。詳細は、『機器設定・管理編』第2章の「ネットワーク設定をする」を参照してください。

ネットワーク設定画面・Information server に接続できない

発生状況	チェック項目	処 置
ネットワーク設定画面、または Information server に接続できない	ネットワークの使用環境は確認しましたか？	「ネットワークに接続できない」(2-24 ページ)に従って、確認してください。
	IP アドレスの入力は間違っていますか？	ブラウザに IP アドレスを入力する場合は、機器に設定した IP アドレスを確認し、正しく入力してください。
	ネットワーク設定画面、または Information server へのショートカットに登録されている IP アドレスは間違っていますか？	ショートカットのアイコンを右クリックして、プロパティをクリックします。「Web ドキュメントタブ」をクリックし、「URL」に表示されている接続先の IP アドレスを確認してください。 間違っているときは、IP アドレスを入力し直してください。
	ブラウザの設定は間違っていますか？	プロキシを利用している環境の場合は、例外のアドレスとして機器の IP アドレスを登録してください。 Internet Explorer をお使いのときは、メニューバーの「ツール」－「インターネット オプション」－[接続] タブから [LAN の設定] をクリックし、プロキシサーバーの設定を確認して、例外のアドレスとして Information server の IP アドレスを登録してください。 その他のブラウザを使用している場合は、ヘルプなどを参照し、設定を確認してください。
	ブラウザのセキュリティ設定は間違っていますか？	セキュリティ設定を変更してください。(→ 2-32 ページ)
	ユーザー情報は登録されていますか？	ユーザー情報を確認してください。登録されていないときは、ユーザーを登録してください。
	Cookie の設定は有効になっていますか？	使用しているブラウザのヘルプなどを参照して、Cookie の設定を有効にしてください。
	ログインのパスワードは間違っていますか？	ユーザー情報に登録したパスワードを正しく入力してください。
SSL(https)を選択すると「証明書エラー」と表示される	SSL 証明書の設定を行っていますか？	ブラウザに、ルート証明書をインポートしてください。(→ 2-34 ページ)

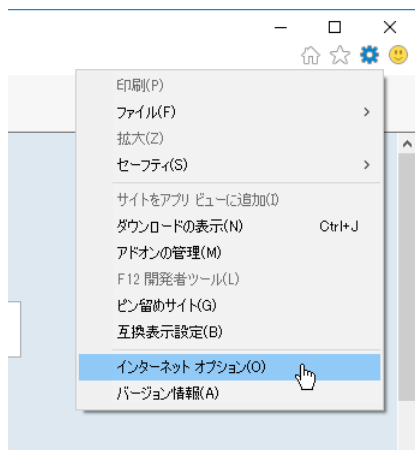
Information server が使えない

発生状況	チェック項目	処 置
Information server に保存されている文書が開かない	画像が表示できるアプリケーションはインストールされていますか？	コンピューターに JPG や、TIFF、PDF が表示できるアプリケーションがインストールされていないと、文書を表示できません。Information server を終了し、アプリケーションをインストールしてください。また、アプリケーションのバージョンが古い場合も、文書が表示できない場合があります。最新のバージョンのアプリケーションをインストールし直してください。アプリケーションの設定で OCR の設定がある場合は、OCR 機能を使用しない設定にしてください。
	文書を開くアプリケーションは正しく設定されていますか？	文書を開くアプリケーションプログラムの関連付けを行ってください。
ファクスの送受信ができない	コンピューターのシステムメモリーは不足していませんか？	複数のアプリケーションや不要な常駐ソフトが起動している場合は、終了させて空きメモリーを増やしてください。それでも印刷できない場合は、コンピューターのメモリーを増設してください。
	モジュラーコードはしっかり差し込んでありますか？	モジュラーコードが機器と電話回線側にしっかり差し込まれているか確認してください。『基本編』の「ファクスのしかた」を参照してください。
	応用通信機能（閉域通信など）が設定されていませんか？	応用通信の中には、送信や受信を制限する設定があります。詳細は、『スキャナー・ファクス編』第 4 章の「セキュリティー機能」を参照してください。
	自動配信設定は間違っていますか？	ファクスを Information server で受信するには、自動配信設定が必要です。自動配信設定を正しく行ってください。自動配信設定については、『ネットワーク機能・Information server 編』第 5 章の「受信文書を自動配信する（自動配信）」を参照してください。
電子メールが送信できない	メールサーバーのアカウント・パスワード設定は間違っていますか？	メールサーバーのアカウント・パスワードの設定を正しく行ってください。設定の詳細は、『ネットワーク機能・Information server 編』第 4 章の「電子メールの環境を設定する」を参照してください。
Information server のディスク残量が少なくなった	Information server のディスク残量は不足していませんか？	『ネットワーク機能・Information server 編』第 2 章の「画面について」の「Information server の画面」を参照して、Information server のディスク残量を確認してください。ディスク残量が不足している場合は、不要なファイルを削除したり、ファイルをコンピューターやサーバーにダウンロードして保存したりしてください。ディスク残量が回復するまで、スキャナーなどネットワークを利用する操作はできません。また、受信ファクスはプリントされ、Information server 内には保存されません。

□ ブラウザーの設定について

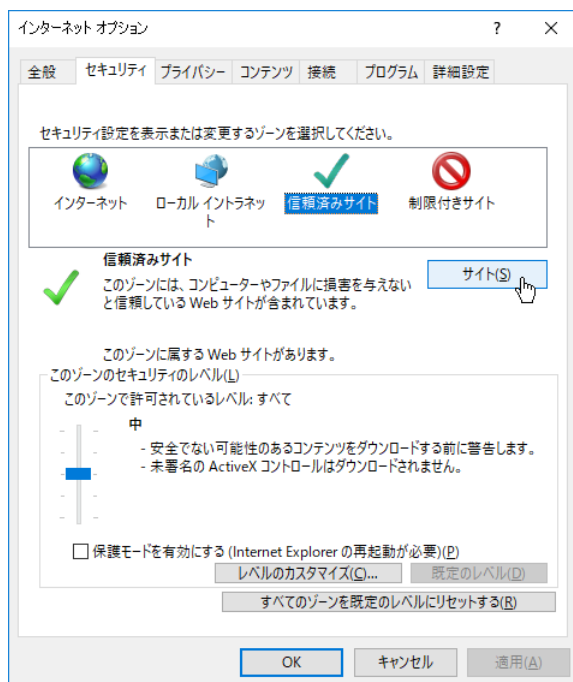
以下の方法により、ブラウザのセキュリティ設定を変更してください。
(画面は Windows 10 の Internet Explorer 11 のものです)

- 1 ブラウザーを起動し、メニューバーあるいはツールバーの「ツール」-「インターネットオプション」を選択します。



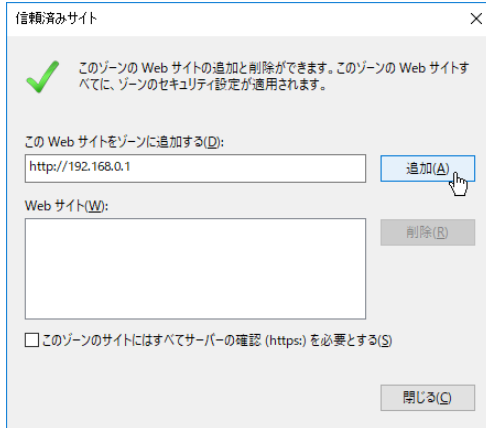
- 2 [セキュリティ] タブをクリックし、「信頼済みサイト」を選択します。

- 3 [サイト] をクリックします。



- 4 「この Web サイトをゾーンに追加する」に、お使いのサーバー IP のアドレスを「http://xxx.xxx.xxx.xxx」のように入力します。

- 5 「このゾーンのサイトはすべてサーバーの確認 (https:) を必要とする」のチェックを外し、[追加] ボタンをクリックします。



- 6 [閉じる] をクリックします。

- 7 ブラウザーを再起動します。

□ 証明書エラーについて

SSL ログインしたとき、「この Web サイトのセキュリティ証明書には問題があります。」と証明書エラーが表示されたときは、ブラウザに証明書をインポートしてください。
(画面は Windows 10 の Internet Explorer 11 のものです。ご使用のバージョンによっては、操作方法が異なります)

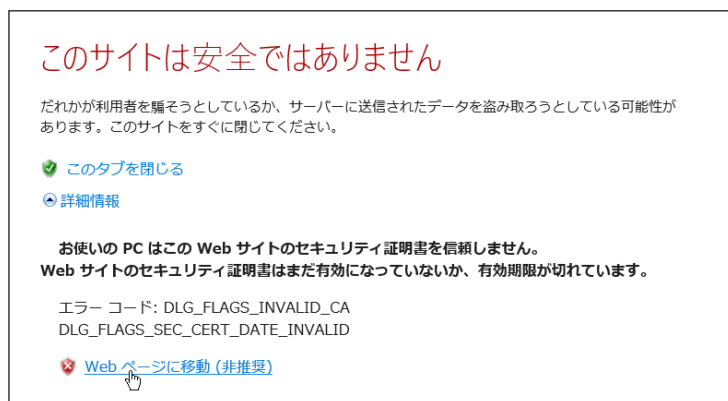
ルート証明書をエクスポートする

1 「SSL (https)」をクリックして SSL ログインを行います。

ログインのしかたは、『ネットワーク機能・Information server 編』第 2 章の「ログインする・ログアウトする」の「ログインする」の「SSL ログインについて」を参照してください。

2 「Web ページに移動 (非推奨)」をクリックします。

「Web ページに移動 (非推奨)」が表示されていないときは、「詳細情報」をクリックして表示させます。



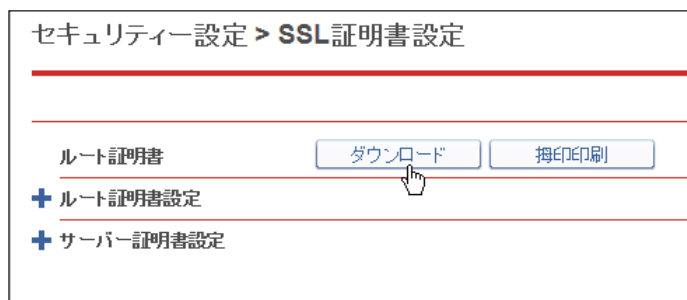
3 [管理画面] をクリックします。

管理者パスワードを設定したときは、パスワードを入力します。

4 一覧の「機器管理設定」から、[SSL 証明書設定] をクリックします。

メニューから [機器管理設定] → [セキュリティー設定] → [SSL 証明書設定] の順にクリックしても同じ操作になります。

5 「ルート証明書」の [ダウンロード] をクリックします。



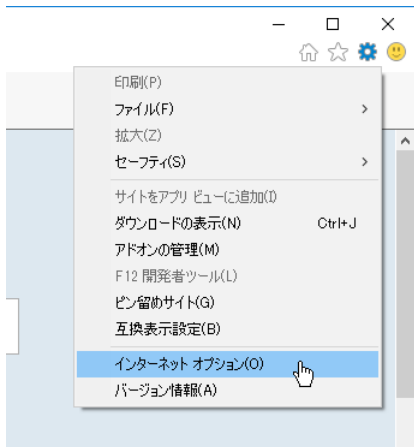
6 [保存] をクリックし、画面に従って証明書ファイルを任意の場所に保存します。

ルート証明書をブラウザにインポートする

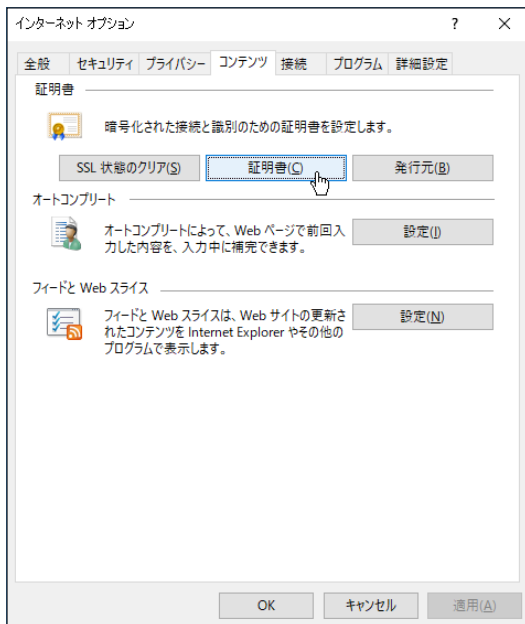
エクスポートしたルート証明書を、ブラウザにインポートします。ここでは、Windows 10 の Internet Explorer 11 にインポートする方法を記載します。

その他のブラウザに関しては、ご使用になるブラウザのヘルプを参照してください。

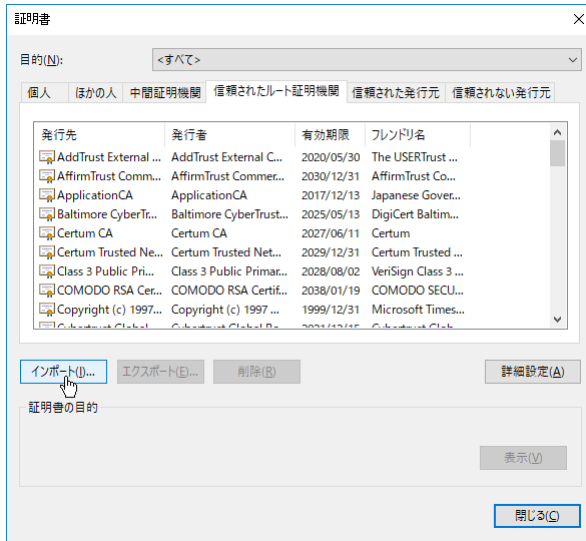
- 1 ブラウザーを起動し、メニューバーあるいはツールバーの「ツール」-「インターネットオプション」を選択します。



- 2 「コンテンツ」タブをクリックし、証明書の [証明書 (C)] をクリックします。

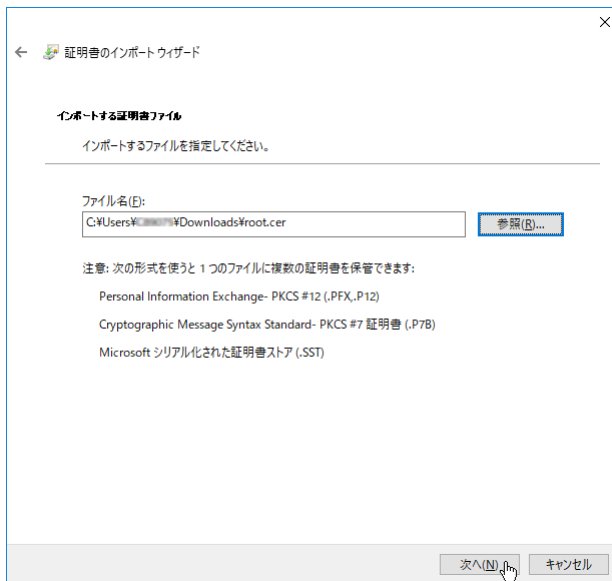


- 3 「信頼されたルート証明書機関」タブをクリックし、[インポート (I)] をクリックします。



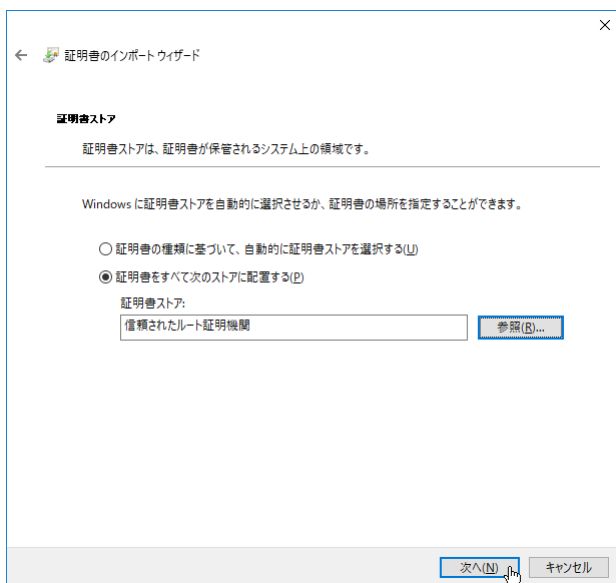
- 4 証明書のインポートウィザードが開始されたら、[次へ] をクリックします。

- 5 エクスポートした証明書のファイル名を入力し、[次へ] をクリックします。



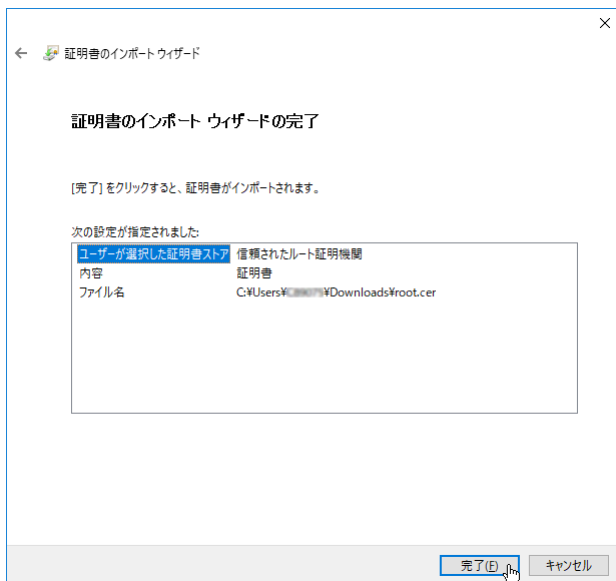
[参照] をクリックして、証明書ファイルを参照することもできます。参照するときは、ファイル名を「すべてのファイル (*.*)」にしてください。

6 証明書ストアの内容を確認し、[次へ] をクリックします。

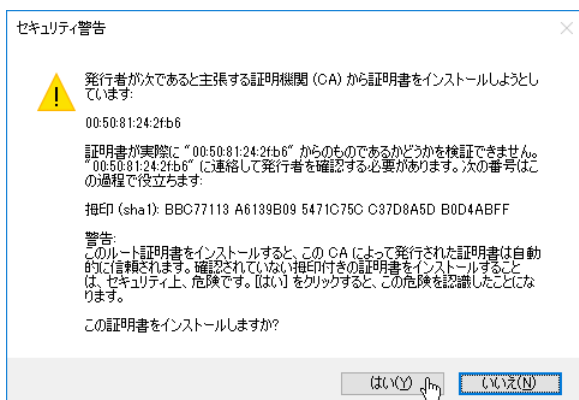


「証明書をすべて次のストアに配置する」が選択されていることを確認してください。また、証明書ストアが「信頼されたルート証明機関」になっていることを確認してください。証明書ストアが「信頼されたルート証明機関」になっていないときは、[参照] をクリックして、証明書ストアを選択し直してください。

7 設定を確認し、[完了] をクリックします。



8 「セキュリティ警告」が表示されたら、[はい] をクリックします。



9 インポートが終了したら、[OK] をクリックします。

10 ブラウザーを再起動して、再度 SSL ログインを行います。

補足

証明書をインポートしても証明書エラーになるときは、「サーバー証明書詳細表示」にて「証明書の有効期間」を確認してください。ご使用になっているコンピューターの日付が、有効期間の範囲外になっているときは証明書エラーになります。

コンピューターの日付を設定するか、ルート証明書とサーバー証明書の有効期限を変更してから、証明書をエクスポートし、ブラウザーにインポートください。

停電のときは

本体の動作

□ 停電になったとき

通話中は ...	引き続き通話ができます。
送信中は ...	送信が途中で切れます。 停電が復旧したら、メモリ送信のときは、送信途中のページから自動的に再送信します。 リアルタイム送信のときは、再送信を行いません。もう一度送信してください。
受信中は ...	受信が途中で切れます。 停電が復旧したら、受信が終了しているページはプリントします。
コピー中は ... 受信プリント中は ... リストプリント中は ...	プリントが途中で止まります。
原稿の読み取り中は ...	読み取りが途中で停止します。停電が復旧しても、読み取りは再開しません。復旧後は、〈ストップ〉を押して原稿を排出してください。

□ 停電中

コピー	コピーできません。
ファクス送信	送信できません。
ファクスの受信	受信できません。
電話をかける ^{*1}	ハンドセット ^{*2} のダイヤルキーを利用して、電話をかけられます。
電話を受ける ^{*1}	ハンドセット ^{*2} で、電話を受けられます。

* 1 ISDN や光回線など加入回線以外を使用している場合は、電話をかけること・受けることはできません。また、通信回線への接続装置が停電により使用できないときも、電話をかけること・受けることはできません。

* 2 ハンドセットはオプションです。

メモリーバックアップ

下記の情報はバックアップされており、停電や電源を切った場合でも消えることはありません。

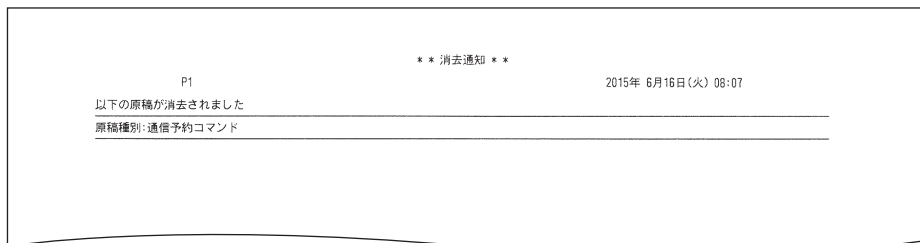
- ・宛先や発信元名
- ・日付や時刻などの登録内容
- ・各種機能の設定内容
- ・ポーリング蓄積原稿
- ・Fコード原稿
- ・TWAIN原稿
- ・メモリーに蓄積されたファクス送信原稿
- ・記録紙がなくプリントできずメモリーに蓄積された画像データ

PC プリントやコピーのときに、一時的にメモリーに保存された画像データはバックアップされません。

消去通知

停電になった場合は、時刻指定のリアルタイム通信予約が消去されます。電源が復旧した時点で消去通知をプリントし、消えてしまった画像データの情報をお知らせします。

プリント例



補足

通信エラーコードがプリントされた場合は、内容を確認して再送信してください。詳細は、「[ファクス通信のエラーコード](#)」(2-3 ページ) を参照してください。

お問い合わせ窓口

■ 製品の仕様・取扱方法やアフターサービスに関するご相談

インフォメーションセンター

0120-610-917

※電話番号をお確かめのうえ、お間違えにならないようお願いいたします。

■ 消耗品のご注文・お問い合わせ

消耗品受付窓口

0120-176-109

※電話番号をお確かめのうえ、お間違えにならないようお願いいたします。

ホームページ <http://www.muratec.jp/ce/>

●この取扱説明書の内容に関しては、将来予告なしに変更することがあります。