



**MFX-C2860N/C2260N/C2260NK**

**ユーザーズガイド**

**本機について**

# もくじ

## 1 本体の各部の名前とはたらきを確認する

前面	1-2
側面／背面	1-3
内部	1-4

## 2 本機の状態を LED ランプで確認する

2.1 警告表示ランプ	2-2
2.2 データランプ	2-3

## 3 オプションの各部の名前とはたらきを確認する

3.1 オプション一覧を確認する	3-2
オプション構成一覧	3-2
その他のオプション構成一覧	3-4
前面	3-6
側面／背面	3-8
3.2 インナーフィニッシャー／パンチキット（インナーフィニッシャー用）	3-9
3.3 ジョブセパレーター	3-10
3.4 フロアフィニッシャー／中とじ機付フロアフィニッシャー／ パンチキット（フロアフィニッシャー用）	3-11

## 4 本体の仕様を確認する

本体仕様	4-2
スキャナー機能仕様	4-3
プリンター機能仕様	4-4

## 5 オプションの仕様を確認する

FAX キット仕様	5-2
自動両面原稿送り装置仕様	5-2
1 段給紙キャビネット仕様	5-3
2 段給紙キャビネット仕様	5-3
2500 枚給紙キャビネット仕様	5-3
フロアフィニッシャー仕様	5-4
中とじ機付フロアフィニッシャー仕様	5-5
パンチキット（フロアフィニッシャー用）仕様	5-6
インナーフィニッシャー仕様	5-7
パンチキット（インナーフィニッシャー用）仕様	5-7
ジョブセパレーター仕様	5-8
指静脈生体認証装置仕様	5-8
IC カード認証装置仕様	5-9
アップグレードキット UK-212 仕様	5-10
アップグレードキット UK-215 仕様	5-10

## 6 指静脈生体認証装置を使う

6.1 指静脈生体認証装置について	6-2
6.2 認証装置の状態について	6-3
6.3 お使いになるために必要な作業（管理者向け）	6-4
6.3.1 本機の認証設定をする	6-4
6.3.2 ユーザーの認証情報を登録する	6-6
6.4 本機にログインする	6-8



---

6.5	Data Administrator を使う (管理者向け) .....	6-9
6.5.1	Data Administrator について .....	6-9
6.5.2	使用環境をセットアップする .....	6-9
	BioDriver(USB-Driver) のインストールのしかた (Windows 7/8.1/10).....	6-9
	Plugin for Biometric Authentication Unit AU-102 のインストールのしかた .....	6-11
6.5.3	ユーザーの認証情報を登録する .....	6-12

## 7 IC カード認証装置を使う

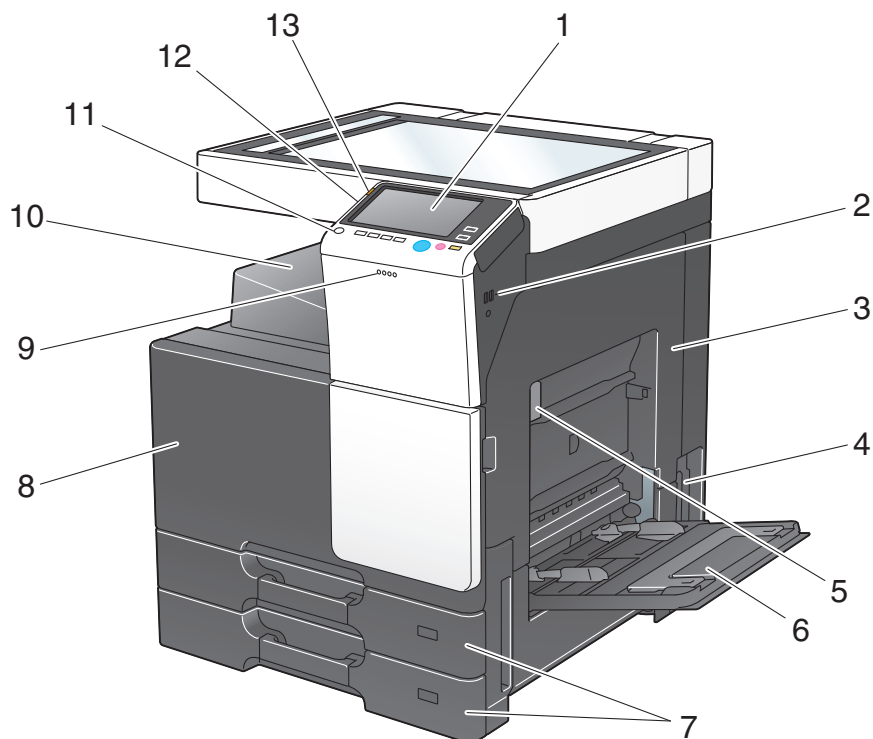
7.1	IC カード認証装置について .....	7-2
7.2	認証装置の状態について .....	7-3
7.3	お使いになるために必要な作業 (管理者向け).....	7-4
7.3.1	本機の認証設定をする .....	7-4
7.3.2	ユーザーの認証情報を登録する .....	7-6
7.4	本機にログインする .....	7-7
7.5	Data Administrator を使う (管理者向け) .....	7-8
7.5.1	Data Administrator について .....	7-8
7.5.2	使用環境をセットアップする .....	7-8
	IC CardDriver(USB-Driver) のインストールのしかた (Windows 7/8.1/10).....	7-8
	Plugin for IC Card Authentication Unit AU-201S のインストールのしかた .....	7-10
7.5.3	ユーザーの認証情報を登録する .....	7-11



本体の各部の名前とはたらきを  
確認する

# 1 本体の各部の名前とはたらきを確認する

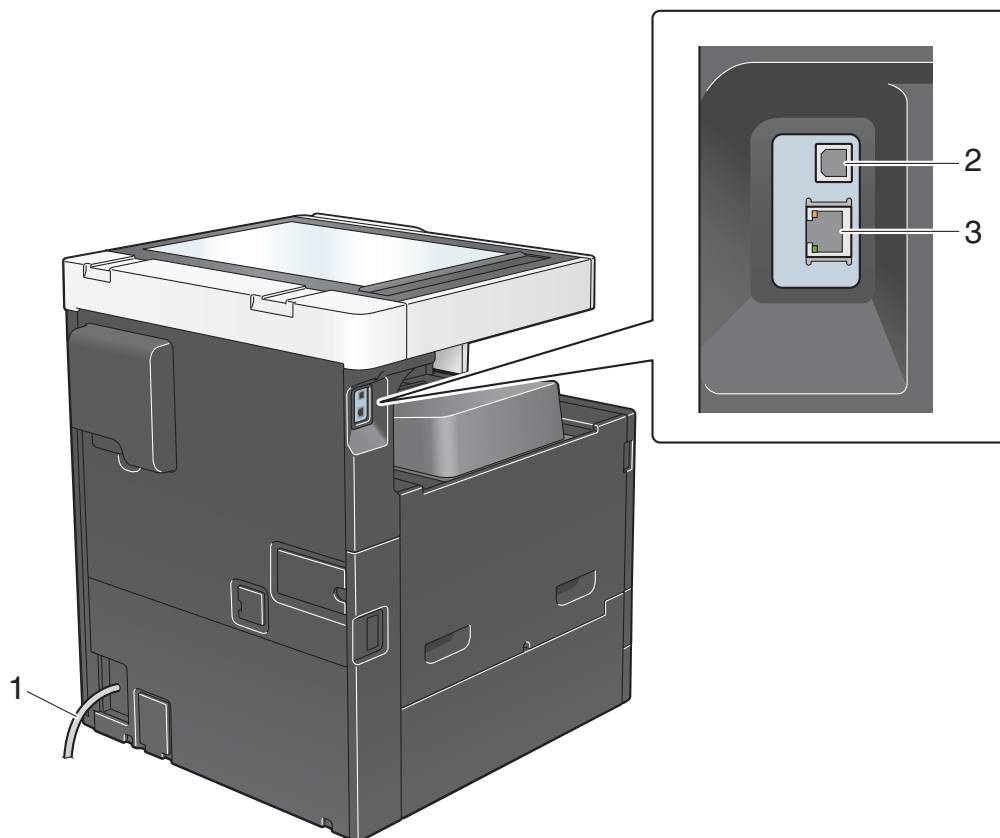
## 前面



No.	名前	説明
1	操作パネル	本機での各種設定を行います。
2	USBポート(タイプA)USB2.0/1.1	外部メモリー(USBメモリー)を接続するときに使います。
3	右ドア	紙づまり処理を行うときに開きます。
4	主電源スイッチ	本体の電源をON/OFFします。
5	右ドア解除レバー	右ドアをロックしているレバーです。
6	手差しトレイ	給紙トレイにセットされていないサイズ of 用紙や厚紙、OHPフィルム、はがき、封筒、ラベル用紙に印刷するときに使います。 普通紙:100枚、厚紙1:20枚、厚紙1+:20枚、厚紙2:20枚、厚紙3:20枚、OHPフィルム:20枚、封筒:10枚、はがき、ラベル用紙、インデックス紙は20枚まで、長尺紙は1枚セットできます。
7	トレイ1/トレイ2	500枚までの用紙をセットできます。 厚紙1:150枚、厚紙1+:150枚、厚紙2:150枚、厚紙3:150枚までセットできます。
8	前ドア	トナーカートリッジの交換、廃棄トナーボックスの交換、ドラムユニットの交換時に開きます。
9	データランプ	本機でのデータの受信状況を、LEDランプの点滅/点灯でお知らせします。 詳しくは、2-3ページをごらんください。
10	排紙トレイ	印刷された用紙が排紙されます。
11	電源キー	本機を節電状態に切換えます。 通常使用時は、キーは青色に点灯し、節電時は、キーが青色に点滅または、オレンジ色に点灯します。
12	スタイラスペン	タッチパネルのメニューを選んだり、文字を入力するときに使います。

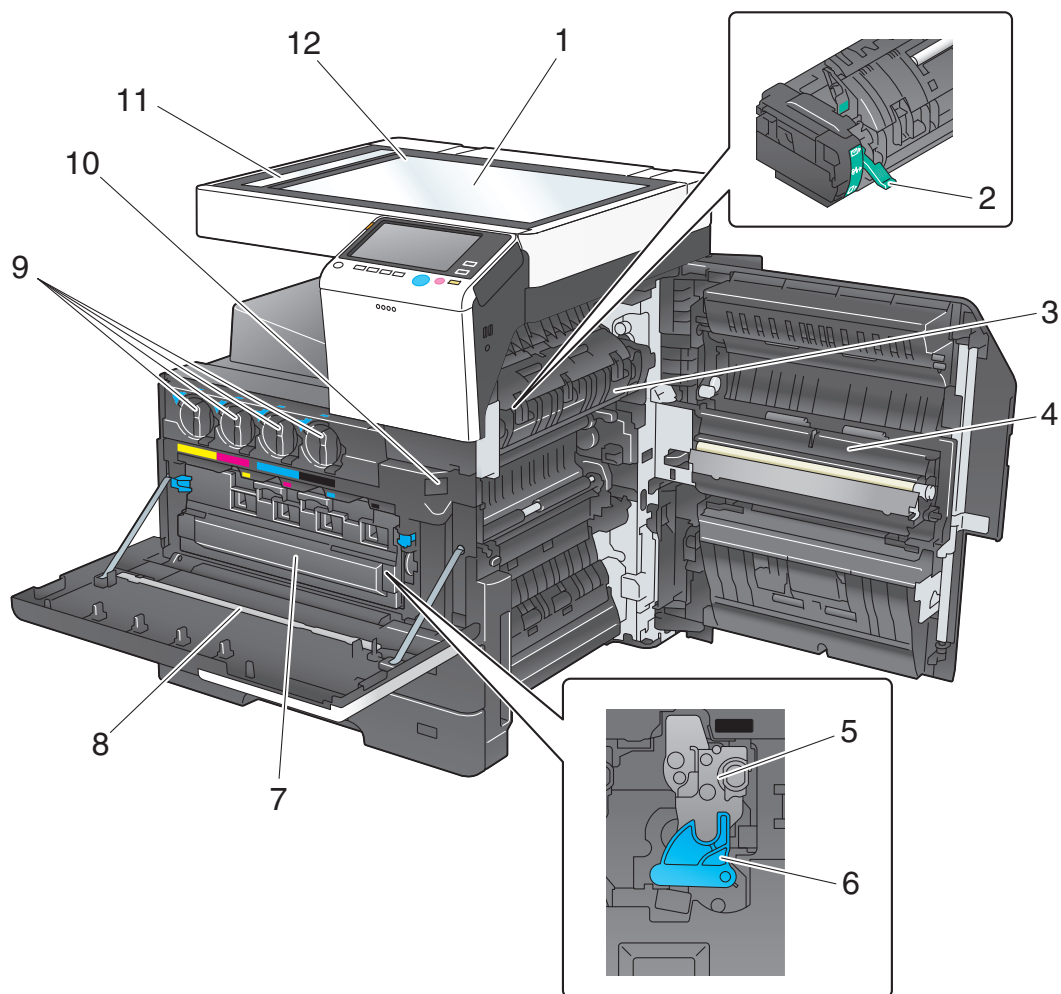
No.	名前	説明
13	警告表示ランプ	本機でトラブルが発生したことを、LED ランプの点滅／点灯でお知らせします。 詳しくは、2-2 ページをごらんください。

## 側面／背面



No.	名前	説明
1	電源コード	本機に電源を供給します。
2	USB ポート (タイプ B) USB2.0/1.1	USB 接続のプリンターとして使うときに接続します。
3	ネットワーク用ポート (1000Base-T/100Base-TX/10Base-T)	本機をネットワークプリンター、ネットワークスキャナーとして使うときにネットワークケーブルを接続します。

## 内部



No.	名前	説明
1	原稿ガラス	原稿をセットするためのガラスです。
2	定着調節レバー	封筒を印刷するとき、定着部での紙づまり処理をするときに使います。
3	定着ユニット	熱と圧力によってトナーを用紙に定着させる部品です。
4	転写ユニット	トナーを用紙に転写させる部品です。
5	ドラムユニット	印刷イメージを生成します。
6	ロック解除つまみ	ドラムユニットを取外すときに使います。(ブラックのみ)
7	廃棄トナーボックス	使用済みの廃棄トナーをボックス内に回収します。
8	プリントヘッド窓清掃具	ドラムユニットの交換時などに、プリントヘッド窓の表面を清掃します。
9	トナーカートリッジ	画像を生成するためのトナーが入っています。
10	トータルカウンター	現在までの総印刷枚数をカウントします。
11	スリットガラス	ADF 使用時にこの部分で原稿の画像を読取ります。
12	原稿スケール	スケールに合わせて原稿をセットします。またセットした原稿のサイズを確認するときに使います。

---

# 2

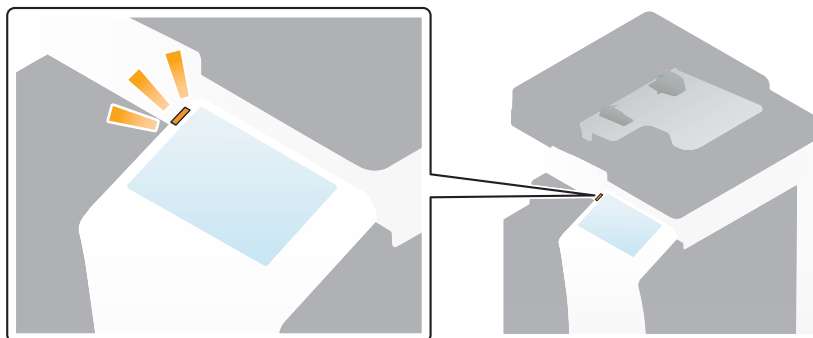
本機の状態を LED ランプで確認する



## 2 本機の状態を LED ランプで確認する

### 2.1 警告表示ランプ

本機でトラブルが発生したことを、LED ランプの点滅／点灯でお知らせします。



LED の状態	本機の状態
点滅：オレンジ色	本機で警告が発生していることを示します。
点灯：オレンジ色	本機で異常が発生し、停止中であることを示します。

## 2.2 データランプ

本機でのデータの受信状況を、LED ランプの点滅／点灯でお知らせします。



LED の状態	本機の状態
点滅：青色	印刷データが受信中であることを示します。
点灯：青色	データが蓄積中であることを示します。

---

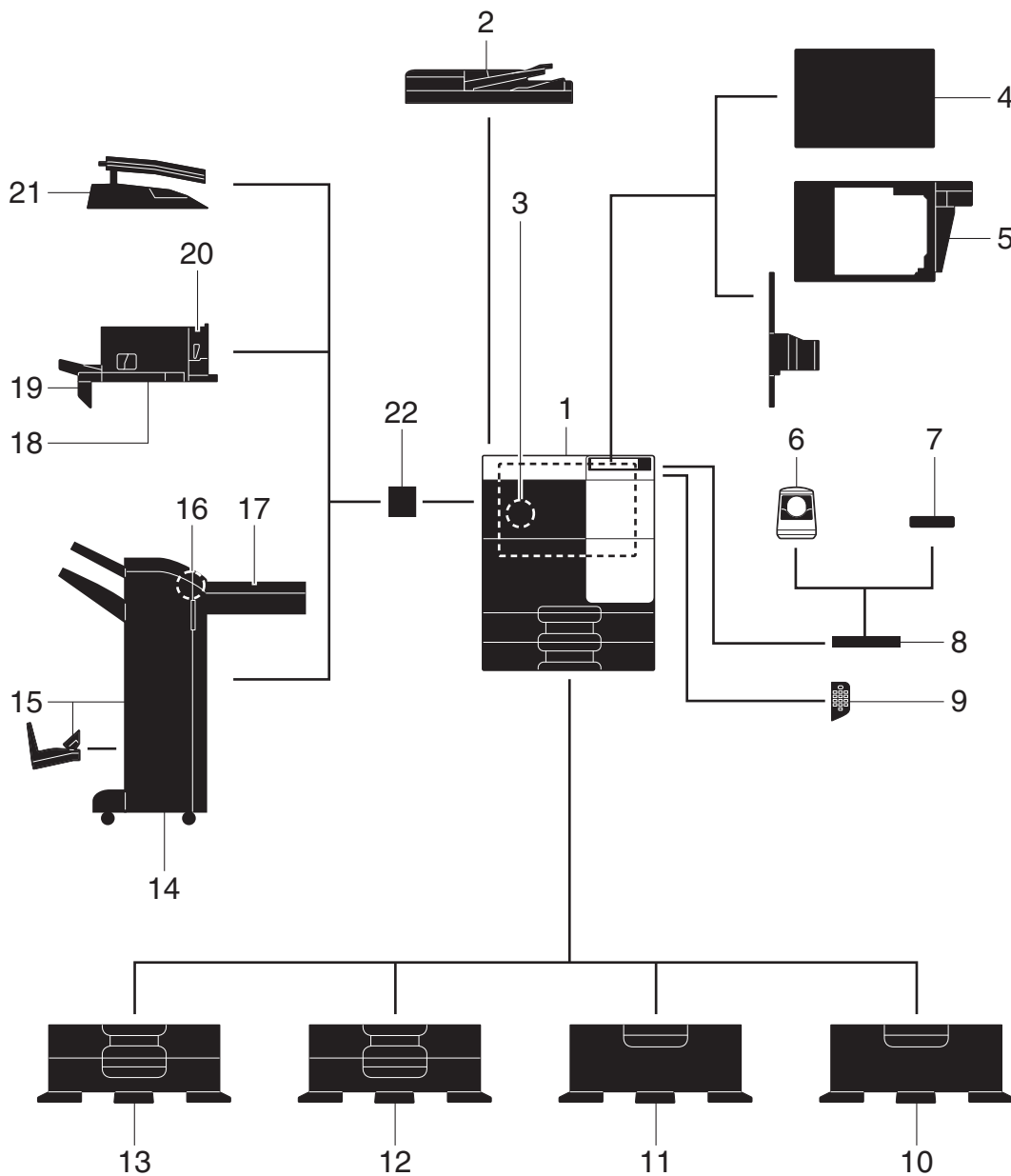
# 3

オプションの各部の名前とはたらきを確認する

### 3 オプションの各部の名前とはたらきを確認する

#### 3.1 オプション一覧を確認する

##### オプション構成一覧



No.	名前	説明
1	本体部	スキャナー部で原稿を読み、読取った画像をプリンター部で印刷できます。 本文中では本機、本体、C2860N/C2260N/C2260NK と呼びます。
2	自動両面原稿送り装置	原稿を自動的に 1 枚ずつ送り出して読込むことができます。両面原稿も自動的に反転して読込みます。 本文中では ADF と呼びます。
3	FAX キット	本機をファクス機として使えます。
4	クリーンユニット	本機内で発生した微細な粒子 (UFP) を捕集し、本機外への排出を抑えます。 クリーンユニットを装着するには、クリーンユニット取付キットが必要です。
5	クリーンユニット取付キット	クリーンユニットを本機に取付ける場合に必要です。
6	指静脈生体認証装置	指静脈パターンを読取ってユーザー認証を行うことができます。 指静脈生体認証装置を設置するには、ワーキングテーブルに加えて、ローカル接続キット (音声ガイド用) またはローカル接続キット (音声ガイド / Bluetooth LE 用) が必要です。 本文中では認証装置と呼びます。
7	IC カード認証装置	IC カード / NFC 対応 Android 端末に記録された情報を読取ってユーザー認証を行うことができます。 IC カード認証装置を設置するには、IC カード認証専用取付キットに加えて、ローカル接続キット (音声ガイド用) またはローカル接続キット (音声ガイド / Bluetooth LE 用) が必要です。 ワーキングテーブルに設置することもできます。 本文中では認証装置と呼びます。
8	ワーキングテーブル	原稿などを一時的に置くことができます。また、指静脈生体認証装置または IC カード認証装置を設置する場合にも使います。
9	キーパッド	操作パネル横に装着します。 ハードウェアのテンキーで数字を入力できます。
10	専用デスク	本機をフロアに設置できます。
11	2500 枚給紙キャビネット	A4 サイズで 2500 枚までの用紙をセットできます。 本文中では LCT (内蔵) と呼びます。
12	2 段給紙キャビネット	上段・下段にそれぞれ 500 枚までの用紙をセットできます。
13	1 段給紙キャビネット	上段には 500 枚までの用紙をセットし、下段は収納ボックスとして使えます。
14	フロアフィニッシャー	印刷された用紙をソート、グループ、ステープルとじて排紙できます。 フロアフィニッシャーを装着するには、中継搬送ユニット、フィニッシャー取付キットが必要です。また、専用デスクか 2500 枚給紙キャビネット、1 段給紙キャビネット、2 段給紙キャビネットのいずれかを本機に装着する必要があります。
15	中とじ機付フロアフィニッシャー	印刷された用紙をソート、グループ、ステープル、紙折り、中とじして排紙できます。 中とじ機付フロアフィニッシャーを装着するには、中継搬送ユニット、フィニッシャー取付キットが必要です。また、専用デスクか 2500 枚給紙キャビネット、1 段給紙キャビネット、2 段給紙キャビネットのいずれかを本機に装着する必要があります。 フロアフィニッシャーの内部に中とじ機が装着されています。
16	パンチキット (フロアフィニッシャー用)	フロアフィニッシャー / 中とじ機付フロアフィニッシャーに装着します。 パンチ穴をあけることができます。
17	中継搬送ユニット	フロアフィニッシャー / 中とじ機付フロアフィニッシャーを本機に取付ける場合に必要です。
18	インナーフィニッシャー	本体の排紙トレイに装着します。 インナーフィニッシャーを装着するには、インナーフィニッシャー取付キット、フィニッシャー取付キットが必要です。 印刷された用紙をソート、グループ、ステープルとじて排紙できます。

No.	名前	説明
19	インナーフィニッシャー取付キット	インナーフィニッシャーを本機に取付ける場合に必要です。
20	パンチキット (インナーフィニッシャー用)	インナーフィニッシャーに装着します。パンチ穴をあけることができます。
21	ジョブセパレーター	本体の排紙トレイに装着します。印刷された用紙を仕分けすることができます。ジョブセパレーターを装着するには、フィニッシャー取付キットが必要です。
22	フィニッシャー取付キット	フロアフィニッシャー / 中とじ機付フロアフィニッシャー / インナーフィニッシャー、ジョブセパレーターを本機に取付ける場合に必要です。

### その他のオプション構成一覧

以下のオプションは、本機に内蔵されるため図解してありません。

No.	名前	説明
1	FAX 済スタンプユニット	ファクス送信時に、読取った原稿にスタンプを押すことができます。原稿が読取られたことを確認できます。
2	交換スタンプ	FAX 済スタンプユニットの交換スタンプです。
3	ローカル接続キット (音声ガイド用)	音声ガイド機能、指静脈生体認証装置、IC カード認証装置、アップグレードキット UK-212、アップグレードキット UK-215 を使う場合に装着します。スピーカーと USB ポートが増設されます。本文中ではローカル接続キットと呼びます。
4	ローカル接続キット (音声ガイド / Bluetooth LE 用)	音声ガイド機能、指静脈生体認証装置、IC カード認証装置、アップグレードキット UK-212、アップグレードキット UK-215、Bluetooth LE 対応の iOS 端末との連携機能を使う場合に装着します。スピーカー、USB ポート、Bluetooth LE 通信用の受信装置が増設されます。本文中ではローカル接続キットまたはローカル接続キット (音声ガイド / Bluetooth LE 用) と呼びます。 <ul style="list-style-type: none"> <li>・ iOS 端末との連携について詳しくは、「ユーザーズガイド [Web 設定ツール] / [外部のアプリケーションと連携する]」をごらんください。</li> <li>・ iOS 端末のユーザー認証について詳しくは、「ユーザーズガイド [Web 設定ツール] / [本機を使えるユーザーを制限する]」をごらんください。</li> </ul>
5	LK-102 v3 (PDF 高度暗号化)	拡張機能の一つである、PDF 処理機能が使えます。
6	LK-104 v3 (音声ガイド)	拡張機能の一つである、音声ガイド機能が使えます。
7	LK-105 v4 (サーチャブル PDF)	拡張機能の一つである、サーチャブル PDF 機能が使えます。
8	LK-106 (バーコードフォント)	特殊フォントの一つである、バーコードフォントを追加できます。
9	LK-107 (Unicode フォント)	特殊フォントの一つである、Unicode フォントを追加できます。
10	LK-108 (OCR フォント)	特殊フォントの一つである、OCR フォントを追加できます。標準では OCR-B フォント (PostScript) を利用できます。LK-108 (OCR フォント) を導入すると OCR-A フォント (PCL) を利用できるようになります。

No.	名前	説明
11	LK-110 v2 (ファイル形式拡張パッケージ)	<p>拡張機能として、DOCX、XLSX 形式への変換や、高機能および高画質なデータを生成する機能を追加できます。</p> <p>LK-110 v2 (ファイル形式拡張パッケージ) は、LK-102 v3 (PDF 高度暗号化) /LK-105 v4 (サーチャブル PDF) の機能ライセンスも含まれます。LK-110 v2 (ファイル形式拡張パッケージ) を購入する場合、LK-102 v3 (PDF 高度暗号化) /LK-105 v4 (サーチャブル PDF) を購入する必要はありません。</p> <p>追加できる機能について詳しくは、「ユーザーズガイド [拡張機能] / [拡張機能について]」をごらんください。</p>
12	アップグレードキット UK-211	<ul style="list-style-type: none"> <li>• LK-102 v3 (PDF 高度暗号化) /LK-104 v3 (音声ガイド) /LK-105 v4 (サーチャブル PDF) /LK-106 (バーコードフォント) /LK-107 (Unicode フォント) /LK-108 (OCR フォント) /LK-110 v2 (ファイル形式拡張パッケージ) を導入する場合に装着します。</li> <li>• My Panel Manager と連携して My アドレスを使う場合に装着します。</li> </ul> <p>本文中では拡張メモリーと呼びます。</p>
13	アップグレードキット UK-212	<p>無線ネットワーク環境で本機を使用できます。</p> <p>アップグレードキット UK-212 を装着するには、ローカル接続キット (音声ガイド用) またはローカル接続キット (音声ガイド /Bluetooth LE 用) が必要です。</p> <p>本文中では無線 LAN 接続キットと呼びます。</p>
14	アップグレードキット UK-215	<p>無線ネットワーク環境で本機を使用できます。</p> <p>アップグレードキット UK-215 を装着するには、ローカル接続キット (音声ガイド用) またはローカル接続キット (音声ガイド /Bluetooth LE 用) が必要です。</p> <p>本文中では無線 LAN 接続キットと呼びます。</p>
15	結露防止ヒーター (スキャナー用)	<p>スキャナーの結露を防止できます。</p> <p>結露防止ヒーター (スキャナー用) は 1 段給紙キャビネット、2 段給紙キャビネット、2500 枚給紙キャビネット、専用デスクのいずれかを購入した場合に取付けることができます。</p>
16	結露防止ヒーター電源 Box	<p>結露防止ヒーター (スキャナー用) の動作を ON/OFF します。</p> <p>結露防止ヒーター電源 Box は 1 段給紙キャビネット、2 段給紙キャビネット、2500 枚給紙キャビネット、専用デスクのいずれかを購入した場合に取付けることができます。</p>
17	結露防止ヒーター (給紙キャビネット用)	<p>給紙トレイ内の用紙が湿気を含むのを防止します。</p> <p>結露防止ヒーター (給紙キャビネット用) は 1 段給紙キャビネット、2 段給紙キャビネット、2500 枚給紙キャビネットのいずれかを購入した場合に取付けることができます。</p>
18	IC カード認証専用取付キット	<p>IC カード認証装置を本体に内蔵して使用する場合に装着します。</p>

## 前面

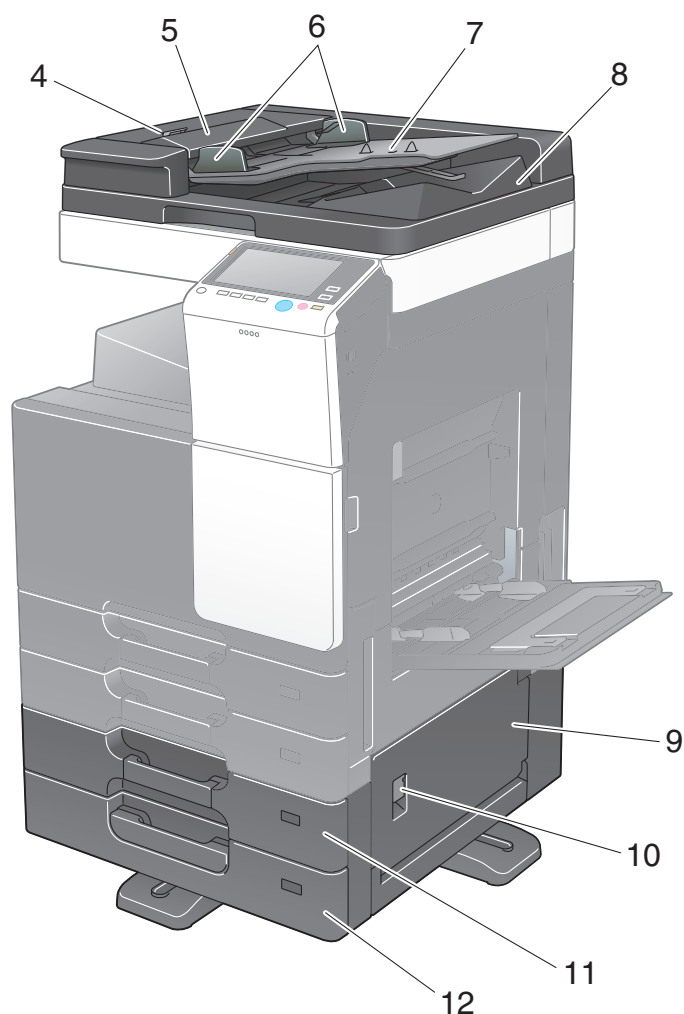
本図は本体に自動両面原稿送り装置、2500枚給紙キャビネットを装着しています。



No.	名前	説明
1	原稿押えパッド	セットした原稿が動かないように押さえます。
2	LCT (内蔵)	2500枚までの用紙をセットできます。 厚紙 1、厚紙 1+、厚紙 2、厚紙 3 は 1000枚までセットできます。
3	紙づまり処理ダイヤル	ADF で紙づまりをおこした用紙を取出すときに回します。



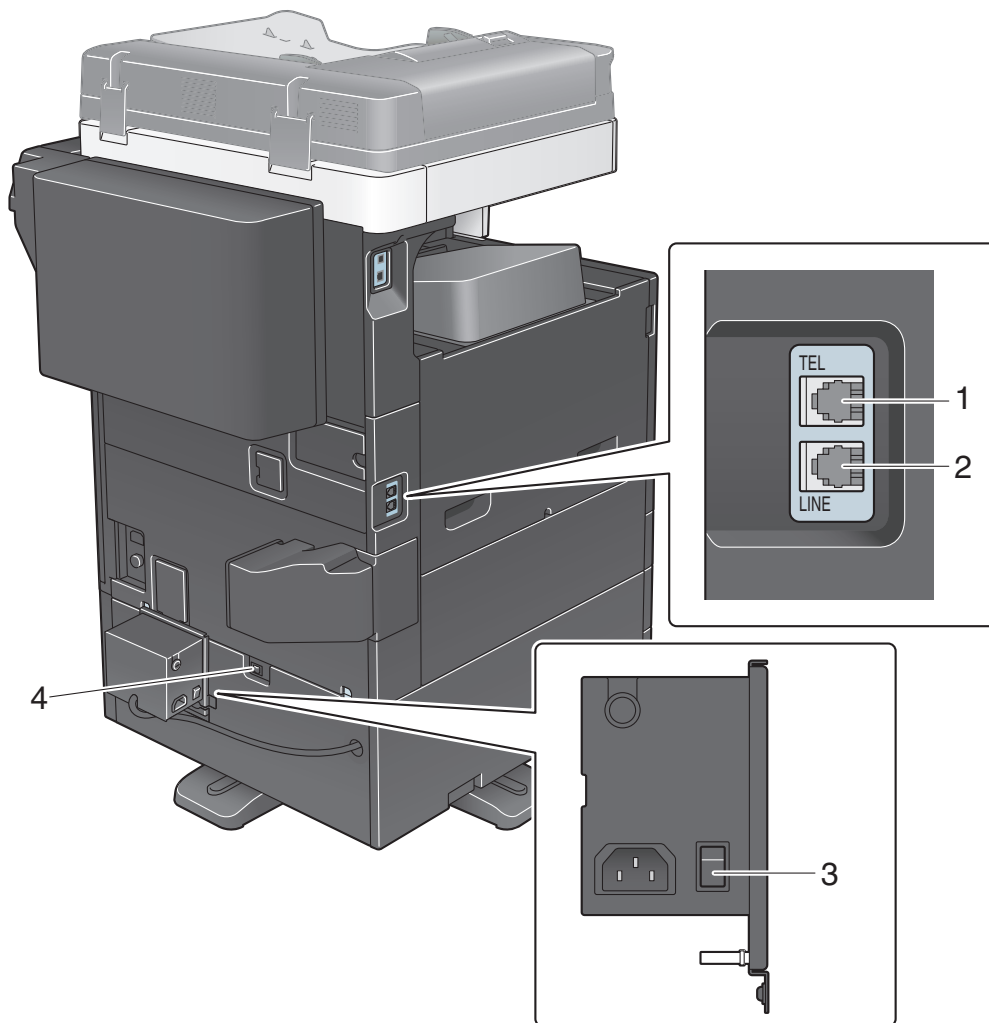
本図は本体に自動両面原稿送り装置、2段給紙キャビネットまたは、1段給紙キャビネットを装着しています。



No.	名前	説明
4	左カバー解除レバー	左カバーを開くときに使います。
5	左カバー	左カバーの紙づまりを処理するときに開きます。
6	ガイド板	原稿の幅に合わせて調整します。
7	原稿給紙トレイ	原稿を上向きにセットします。
8	原稿排紙トレイ	読み込みの終わった原稿が排出トレイの上に排紙されます。
9	右下ドア	トレイ3 / トレイ4 搬送部で紙づまり処理を行うときに開きます。
10	右下ドア解除レバー	右下ドアをロックしているレバーです。
11	トレイ3	500枚までの用紙をセットできます。 厚紙1、厚紙1+、厚紙2、厚紙3は150枚までセットできます。
12	トレイ4 / 収納ボックス	1段給紙キャビネット装着時、収納ボックスとして使います。 2段給紙キャビネット装着時、500枚までの用紙をセットできます。 厚紙1、厚紙1+、厚紙2、厚紙3は150枚までセットできます。

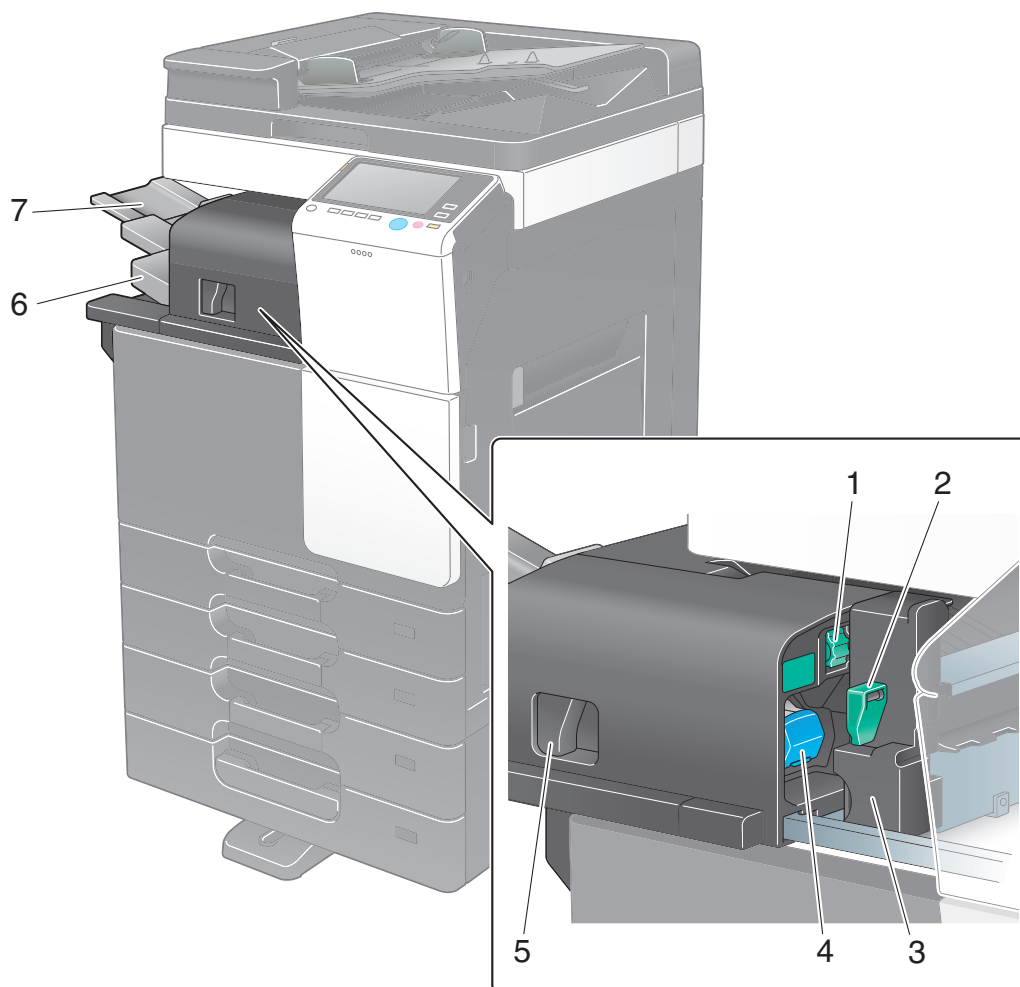
## 側面／背面

本図は本体に自動両面原稿送り装置、2段給紙キャビネット、FAXキット、結露防止ヒーター電源 Box、クリーンユニット、クリーンユニット取付キットを装着しています。



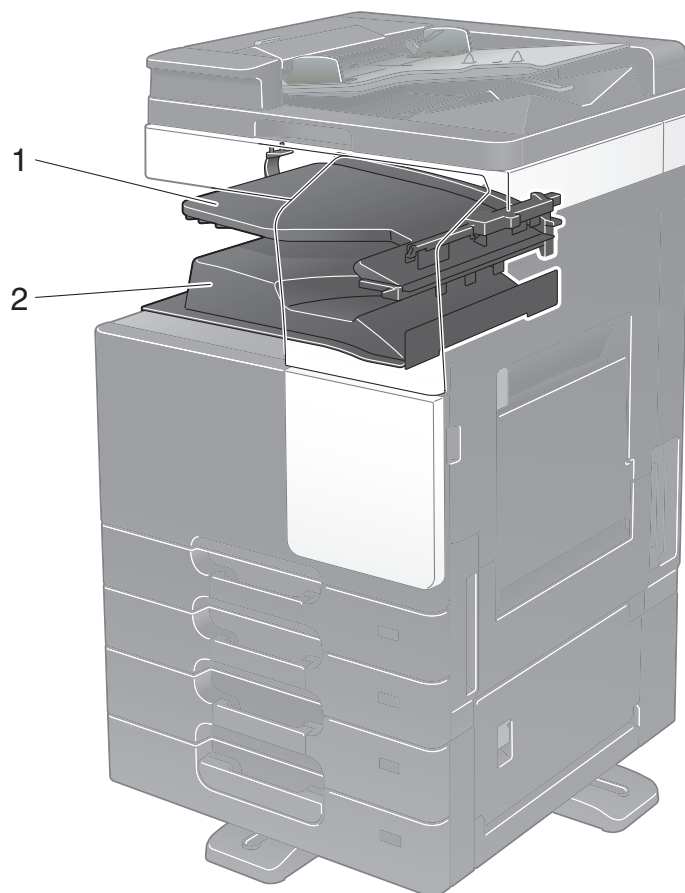
No.	名前	説明
1	外付け電話機接続用コネクタ (TEL PORT)	外付け電話機のコードを接続します。
2	ポート 1 回線コネクタ (LINE PORT)	一般加入電話回線を接続するときに使います。
3	結露防止ヒーター (スキャナー用) 電源スイッチ	結露防止ヒーター (スキャナー用) の動作を ON/OFF します。ON のとき本機内部の結露を防止します。 結露防止ヒーター (スキャナー用) は 1 段 / 2 段給紙キャビネット、LCT (内蔵)、専用デスクを購入した場合にご利用になれます。
4	結露防止ヒーター (給紙キャビネット用) 電源スイッチ	結露防止ヒーター (給紙キャビネット用) の動作を ON/OFF します。ON のとき用紙が湿気を含むのを防止します。 結露防止ヒーター (給紙キャビネット用) は 1 段 / 2 段給紙キャビネット、LCT (内蔵)、専用デスクを購入した場合にご利用になれます。

### 3.2 インナーフィニッシャー／ パンチキット（インナーフィニッシャー用）



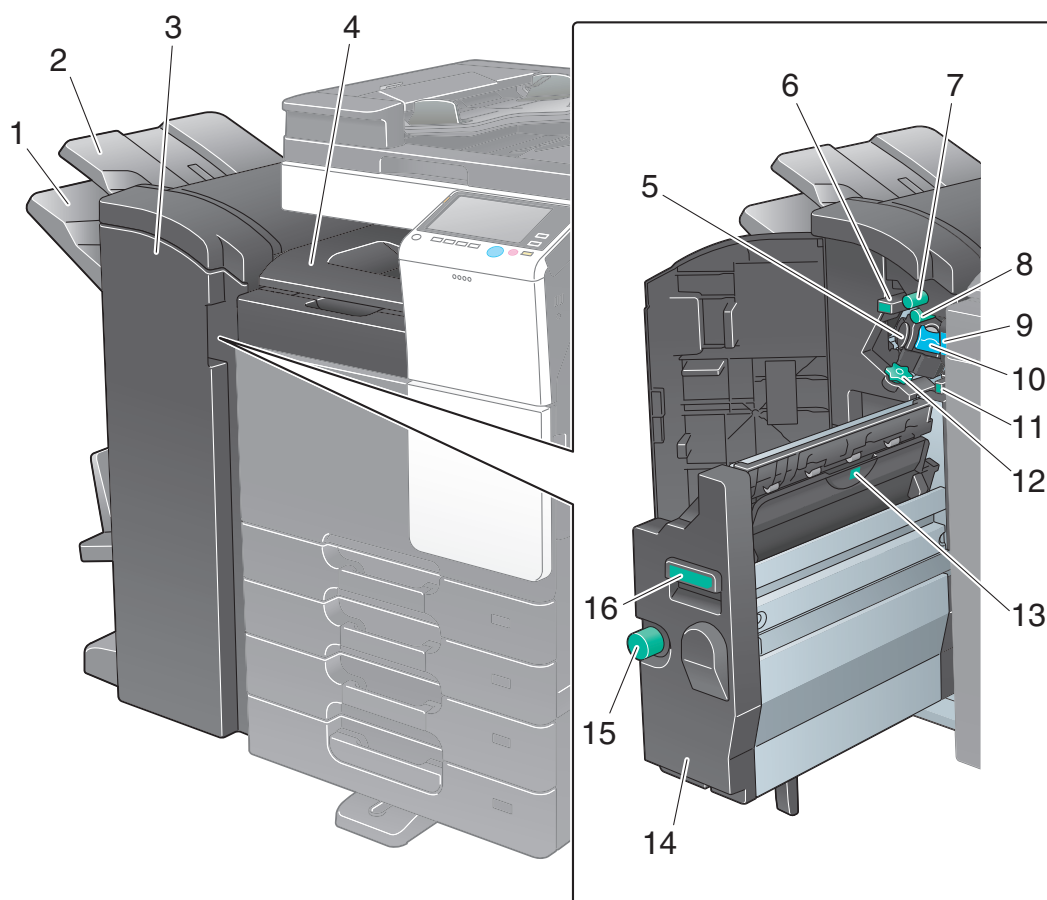
No.	名前	説明
1	紙づまり処理ダイヤル [FS1]	フィニッシャー内で紙づまりをおこした用紙を取出すときに回します。
2	パンチキット解除レバー [FS2]	パンチ廃棄ボックスを取出すために、パンチキットを開くときに使います。
3	パンチキット	フィニッシャーにパンチキットを装着することで、印刷された用紙にファイリング用の穴（パンチ穴）をあけることができます。
4	ステープルカートリッジ	針づまりやステープルカートリッジ交換時にフィニッシャーから取出します。
5	ロック解除レバー	紙づまりを処理するときに、フィニッシャーと本体を解除して移動させます。
6	排紙トレイ	印刷された用紙が排紙されます。
7	補助トレイ	A4 □ より長い用紙のときに引出して使います。

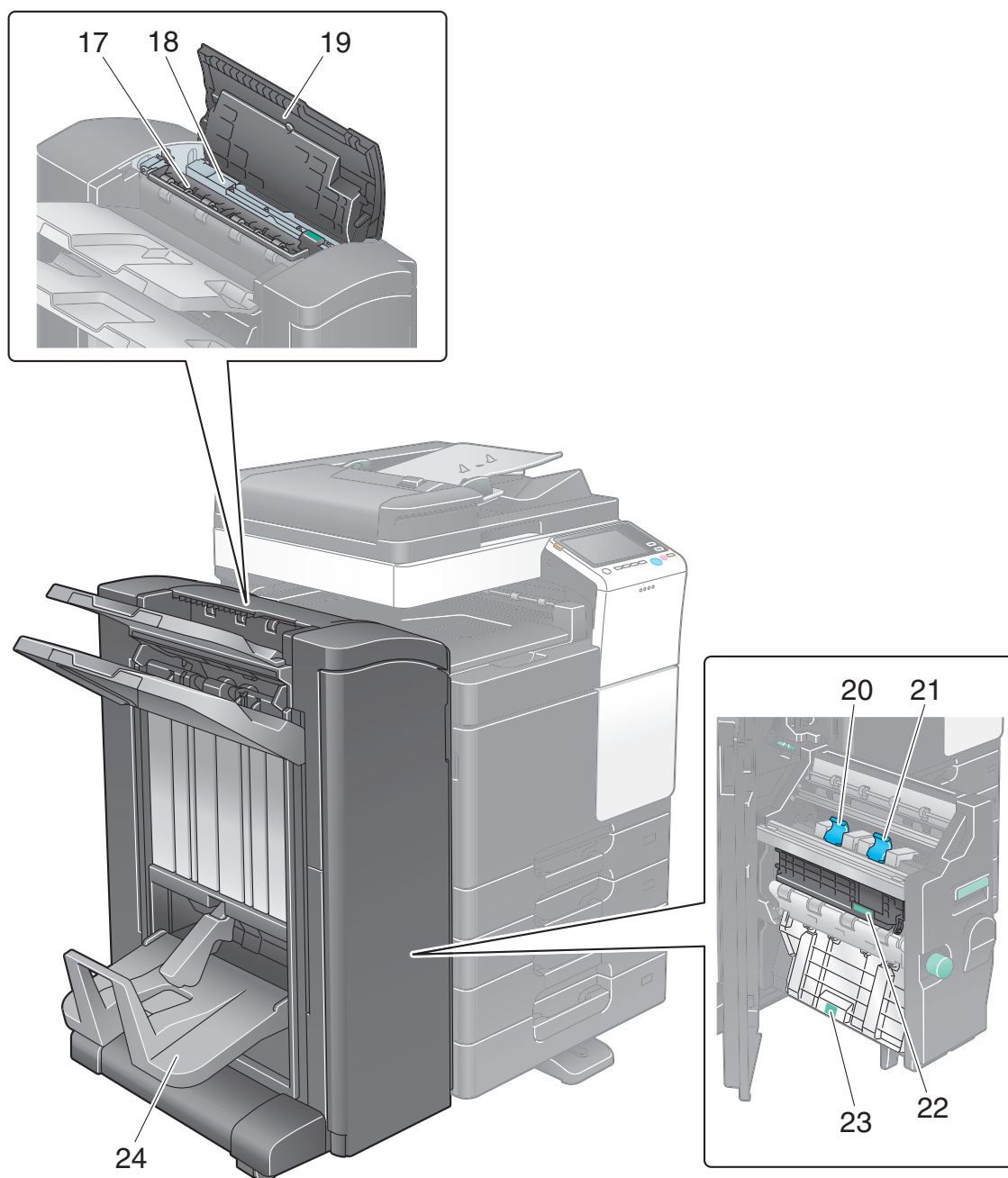
## 3.3 ジョブセパレーター



No.	名前	説明
1	第1排紙トレイ	印刷された用紙が排紙されます。
2	第2排紙トレイ	印刷された用紙が排紙されます。

## 3.4 フロアフィニッシャー／中とじ機付フロアフィニッシャー／パンチキット（フロアフィニッシャー用）





No.	名前	説明
1	第2排紙トレイ	印刷された用紙が排紙されます。
2	第1排紙トレイ	印刷された用紙が排紙されます。
3	前ドア	紙づまり、針づまり、ステーブルカートリッジ交換時に開きます。
4	水平搬送ユニットカバー	水平搬送部で紙づまりをおこした用紙を取出すときに開きます。
5	ステーブラー	針づまりを処理するときに手前に移動させます。
6	ガイドレバー [FS2]	紙づまりの処理をするときに開きます。
7	紙づまり処理ダイヤル [FS1]	フィニッシャー内で紙づまりをおこした用紙を取出すときに回します。
8	紙づまり処理ダイヤル [FS5]	フィニッシャー内で紙づまりをおこした用紙を取出すときに回します。
9	パンチ廃棄ボックス	パンチ機能によりたまったパンチくずを処理するときに取出します。

No.	名前	説明
10	ステープルカートリッジ	針づまりやステープルカートリッジ交換時にフィニッシャーから取 出します。
11	ガイドレバー [FS4]	紙づまりの処理をするときに開きます。
12	ダイヤル	針づまりの処理をするときに回し、ステープラーを手前に移動させ ます。
13	取っ手 [SD2]	紙づまりの処理をするときに開きます。
14	中とじ機	紙づまり、針づまり、サドルステープルカートリッジ交換時に引出 します。
15	紙づまり処理ダイヤル [SD3]	フィニッシャー内で紙づまりをおこした用紙を取出すときに回しま す。
16	取っ手 [SD1]	<b>中とじ機</b> を出し入れするときにここを持って行います。
17	搬送ユニット [FS3]	搬送部で紙づまりをおこした用紙を取出すときに開きます。
18	パンチキット	フィニッシャーにパンチキットを装着することで、印刷された用紙 にファイリング用の穴（パンチ穴）をあけます。
19	上カバー	フィニッシャー内で紙づまりをおこした用紙を取出すときに開きま す。
20	サドルステープルカー トリッジ 1	針づまりやサドルステープルカートリッジ交換時に <b>中とじ機</b> から取 出します。
21	サドルステープルカー トリッジ 2	針づまりやサドルステープルカートリッジ交換時に <b>中とじ機</b> から取 出します。
22	取っ手 [SD5]	紙づまりの処理をするときに開きます。
23	取っ手 [SD4]	紙づまりの処理をするときに開きます。
24	折り排紙トレイ	紙折り／中とじ機能で印刷された用紙が排紙されます。

---

# 4

本体の仕様を確認する



## 4 本体の仕様を確認する

### 本体仕様

項目	仕様
名称	MFX-C2860N MFX-C2260N MFX-C2260NK
形式	デスクトップ
読取り解像度	600 dpi × 600 dpi
書込み解像度	1800 dpi 相当 × 600 dpi
階調	256 階調
メモリー容量	2 GB(標準)、4 GB(オプション装着時)
HDD 容量	250 GB
複写原稿	シート、ブック、立体物(重さ最大 2 kg まで)
最大原稿サイズ	A3
複写サイズ	<p>本体：A3～A5 □、不定形紙<sup>*1</sup>            手差しトレイ：A3～B6 □、A6 □、はがき、封筒<sup>*2</sup>、インデックス紙、長尺紙(幅：210 mm～297 mm、長さ：431.9 mm～1200 mm)<sup>*3</sup>、不定形紙<sup>*4</sup>  <sup>*1</sup>トレイ 1 は「幅：139.7 mm～297 mm、長さ：182 mm～364 mm」、トレイ 2 は「幅：139.7 mm～297 mm、長さ：182 mm～431.8 mm」の用紙サイズに対応しています。  <sup>*2</sup>封筒の種類、保管、印刷環境によりシワや印刷不良が発生する場合があります。  <sup>*3</sup>長尺紙への印刷はコンピューターからのプリントのみに対応しています。  <sup>*4</sup>手差しトレイは「幅：90 mm～297 mm、長さ：139.7 mm～1200 mm」の用紙サイズに対応しています。</p>
画像欠け幅	先端：4.2 mm 以内、後端：3 mm 以内、手前/奥側：3 mm 以内 ※印刷時は、各端 4.2 mm が欠けます。
対応用紙坪量	本体：60 g/m <sup>2</sup> ～256 g/m <sup>2</sup> 手差しトレイ：60 g/m <sup>2</sup> ～256 g/m <sup>2</sup>
ウォームアップタイム (23 °C、定格電圧時)	<p>主電源スイッチが ON の状態で、副電源 OFF 状態を解除してから印刷可能な状態になるまでの時間            20 秒以下            主電源スイッチを ON にして、印刷可能な状態になるまでの時間            20 秒以下            ※ウォームアップタイムは、使用環境や利用状況によって異なる場合があります。</p>
ファーストコピータイム	フルカラー：8.4 秒以下、モノクロ：6.8 秒以下
連続複写速度	<p>MFX-C2860N            28.2 枚/分 (A4 □・B5 □)            16.0 枚/分 (B4)            14.1 枚/分 (A3)            MFX-C2260N/MFX-C2260NK            22.2 枚/分 (A4 □・B5 □)            16.0 枚/分 (B4)            14.1 枚/分 (A3)</p>

項目	仕様
複写倍率	<固定> 等倍 1 : 1±0.5% 以下 拡大 1 : 1.154/1.224/1.414/2.000 縮小 1 : 0.866/0.816/0.707/0.500 <固定任意> 3 種類設定可能 <ズーム> 25% ~ 400%(0.1%単位で設定可能) <縦横独立変倍> 25% ~ 400%(0.1%単位で設定可能)
給紙方式/給紙量	トレイ 1 / トレイ 2 : 各 500 枚 (80 g/m <sup>2</sup> ) 手差しトレイ : 100 枚 (80 g/m <sup>2</sup> )
排紙容量	250 枚 (A4 □) (80 g/m <sup>2</sup> )
連続複写枚数	1 枚 ~ 9999 枚
両面コピー	ノンスタック方式 用紙サイズ : A3 ~ A5、B6 □、A6 □、はがき 対应用紙坪量 : 60 g/m <sup>2</sup> ~ 256 g/m <sup>2</sup>
電源	AC100V 15 A(50/60 Hz)
最大消費電力	1.5 kW ( 起動時や定着ヒーター通電時の瞬間的ピークの消費電力ではありません )
エネルギー消費効率	<b>MFX-C2860N</b> 73 kWh/年 ( 製品区分 : 複合機 a ) <b>MFX-C2260N/MFX-C2260NK</b> 56 kWh/年 ( 製品区分 : 複合機 a )
大きさ (幅 × 奥行 × 高さ)	585 mm × 660 mm × 787 mm ( 本体 + 原稿ガラス面まで )
機械占有寸法 (幅 × 奥行)	897 mm × 1090 mm ※ 給紙トレイを引出し、手差しトレイの補助トレイを開いた状態の寸法です。
質量	約 72 kg

## スキャナー機能仕様

項目	仕様
形式	フルカラー スキャナー
読取りサイズ	本体の仕様に準じます。
読取り解像度	Push : 200 dpi/300 dpi/400 dpi/600 dpi Pull : 100 dpi/200 dpi/300 dpi/400 dpi/600 dpi
原稿読取り速度	カラー/モノクロ : 45 枚 / 分 ※ ADF を使用して A4 原稿を 300 dpi でスキャンした時の速度です。
インターフェース	Ethernet(1000Base-T/100Base-TX/10Base-T)
対応プロトコル	TCP/IP(FTP、SMB、SMTP、WebDAV) (IPv4/IPv6)
出力フォーマット	TIFF、PDF、コンパクト PDF、PDF/A、Linearized PDF、JPEG、XPS、コンパクト XPS、OOXML(pptx、xlsx、docx)、サーチャブル PDF
対応 OS	Windows 7 * Windows 8.1 * Windows 10 * * 32 ビット (x86) / 64 ビット (x64) 環境に対応。
ドライバー	TWAIN Driver HDD TWAIN Driver

最新対応 OS は弊社ホームページよりご確認ください。  
<http://www.muratec.jp/ce/support/driver/models.html>

## プリンター機能仕様

項目	仕様
形式	内蔵型
用紙サイズ	本体の仕様に準じます。
連続プリント速度	本体の仕様に準じます。
解像度	1800 dpi 相当 × 600 dpi(スモーキング時)
ページ記述言語	PCL5e/c エミュレーション PCL6(XL ver. 3.0) エミュレーション PostScript 3 エミュレーション (3016)
内蔵フォント	< PCL > 欧文 80 書体 日本語 HG 明朝 L HGP 明朝 L HG ゴシック B HGP ゴシック B < PS > 欧文 137 書体 日本語 HG 明朝 L HG ゴシック B
対応プロトコル	TCP/IP(LPD, Raw, SMB, IPP)
対応 OS(PCL)	Windows 7 * Windows 8.1 * Windows 10 * Windows Server 2008 * Windows Server 2008 R2 Windows Server 2012/Windows Server 2012 R2 Windows Server 2016 * 32 ビット (x86) / 64 ビット (x64) 環境に対応。
対応 OS(PS)	Windows 7 * Windows 8.1 * Windows 10 * Windows Server 2008 * Windows Server 2008 R2 Windows Server 2012/Windows Server 2012 R2 Windows Server 2016 * 32 ビット (x86) / 64 ビット (x64) 環境に対応。 Mac OS 10.8, 10.9, 10.10, 10.11, 10.12 (Intel 版 PPD) Linux (PPD)
インターフェース	Ethernet(1000Base-T/100Base-TX/10Base-T) USB 2.0/1.1

最新対応 OS は弊社ホームページよりご確認ください。  
(<http://www.muratec.jp/ce/support/driver/models.html>)

---

# 5

オプションの仕様を確認する

## 5 オプションの仕様を確認する

### FAX キット仕様

項目	仕様
伝送規格	スーパー G3
適応回線	加入電話回線 (ファクス通信網を含む) PBX 回線
通信解像度	超高精細： 600 dpi × 600 dpi 高精細： 16 dot/mm × 15.4 line/mm、400 dpi × 400 dpi 精細： 8 dot/mm × 7.7 line/mm、200 dpi × 200 dpi 普通： 8 dot/mm × 3.85 line/mm 相手機の能力に応じて、上記のいずれかの走査線密度で通信されます。
通信速度	2400/4800/7200/9600/12000/14400/16800/19200/ 21600/24000/26400/28800/31200/33600 bps
符号化方式	JBIG、MMR、MR、MH
送信原稿サイズ	<b>原稿ガラス：</b> 297 × 431.8 mm (A3 サイズ) <b>ADF：</b> 297 mm × 1000 mm (普通/精細/高精細) 297 mm × 431.8 mm (超高精細/手動送信)
記録紙サイズ	297 × 420 mm (A3 サイズ) 1000 mm を超える原稿は受信できません。 セットされている用紙サイズより長い原稿を受信した場合は、ページ分割設定に従って印字されます。
伝送時間	2 秒台 ※A4 判 700 文字程度の当社標準原稿を、標準的画質 (8 dot/mm × 3.85 line/mm) でスーパー G3 モード (ITU-T V.34 準拠 33.6 kbps 以上)、JBIG 符号により送信した場合の時間です。
短縮ダイヤル	2000 件
プログラムダイヤル	400 件
グループ登録	100 件
順次回報通信	最大 600 件

### 自動両面原稿送り装置仕様

項目	仕様
原稿送り装置の種類	自動両面原稿送り装置
原稿種類	薄紙 片面原稿：35 g/m <sup>2</sup> ~ 49 g/m <sup>2</sup> 普通紙 片面原稿：50 g/m <sup>2</sup> ~ 128 g/m <sup>2</sup> 両面原稿：50 g/m <sup>2</sup> ~ 128 g/m <sup>2</sup> 混載原稿：50 g/m <sup>2</sup> ~ 128 g/m <sup>2</sup>
原稿サイズ	最大 A3 (FAX モード時：最大 1000 mm)
原稿積載量	100 枚 (80 g/m <sup>2</sup> ) 同系列、異系列混載原稿対応
原稿読取り速度	※ コピー時 (モノクロ、A4 □、解像度 600 dpi) 片面：36 枚/分 両面：17 面/分
電源	本体より供給

項目	仕様
大きさ (幅 × 奥行 × 高さ)	585 mm × 504 mm × 127 mm
質量	約 9 kg

### 1 段給紙キャビネット仕様

項目	仕様
ユニット構成	給紙トレイ 1 段
用紙種類	普通紙 (60 g/m <sup>2</sup> ~ 90 g/m <sup>2</sup> )、厚紙 (91 g/m <sup>2</sup> ~ 256 g/m <sup>2</sup> )
用紙サイズ	A3 ~ A5 □
給紙容量	普通紙 : 500 枚 (80 g/m <sup>2</sup> ) 厚紙 : 150 枚
電源	本体より供給
最大消費電力	15 W 以下
大きさ (幅 × 奥行 × 高さ)	564 mm × 640 mm × 254 mm
質量	約 22 kg

### 2 段給紙キャビネット仕様

項目	仕様
ユニット構成	給紙トレイ 2 段
用紙種類	普通紙 (60 g/m <sup>2</sup> ~ 90 g/m <sup>2</sup> )、厚紙 (91 g/m <sup>2</sup> ~ 256 g/m <sup>2</sup> )
用紙サイズ	A3 ~ A5 □
給紙容量	上段 (トレイ 3) 普通紙 : 500 枚 (80 g/m <sup>2</sup> ) 厚紙 : 150 枚 下段 (トレイ 4) 普通紙 : 500 枚 (80 g/m <sup>2</sup> ) 厚紙 : 150 枚
電源	本体より供給
最大消費電力	15 W 以下
大きさ (幅 × 奥行 × 高さ)	564 mm × 640 mm × 254 mm
質量	約 24 kg

### 2500 枚給紙キャビネット仕様

項目	仕様
用紙種類	普通紙 (60 g/m <sup>2</sup> ~ 90 g/m <sup>2</sup> )、厚紙 (91 g/m <sup>2</sup> ~ 256 g/m <sup>2</sup> )
用紙サイズ	A4 □
収容枚数	普通紙 : 2500 枚 (80 g/m <sup>2</sup> ) 厚紙 : 1000 枚
電源	本体より供給
最大消費電力	15 W 以下
大きさ (幅 × 奥行 × 高さ)	564 mm × 640 mm × 254 mm
質量	約 24.5 kg

## フロアフィニッシャー仕様

項目	仕様	
用紙サイズ (第1トレイ)	A3～A5、B6 □、A6 □、はがき、長尺紙	
用紙サイズ (第2トレイ)	グループ/ ソート	A3～A5
	仕分けグループ/ 仕分け ソート	A3～B5、A5 □
	ステープル	A3～B5、A5 □
トレイ容量 (第1トレイ)	普通紙：200枚 厚紙：20枚 長尺紙：枚数規定無し	
トレイ容量 (第2トレイ)	ソート/グ ループ	普通紙 ・ A4、B5：3000枚 ・ B4以上：1500枚 ・ A5以下：500枚 厚紙、OHPフィルム、封筒、ラベル用紙、レターヘッド紙：20枚 ※ 用紙の枚数にかかわらず、以下の積載高さを超えて積載することはできません。 ・ A4以下：375mm ・ B4以上：187.5mm
	仕分けソート/ 仕分けグ ループ	普通紙 ・ A4、B5：3000枚 ・ B4以上：1500枚 ・ A5：500枚 厚紙：20枚 ※ 用紙の枚数にかかわらず、以下の積載高さを超えて積載することはできません。 ・ A4以下：375mm ・ B4以上：187.5mm
	ステープル	普通紙 ・ 2枚～9枚：100部 ・ 10枚～20枚：50部 ・ 21枚～30枚：30部 ・ 31枚～40枚：25部 ・ 41枚以上：20部 厚紙：20部 ※ ブックの部数にかかわらず、以下の積載高さを超えて積載することはできません。 ・ A4以下：375mm ・ B4以上：187.5mm ※ ステープル針による積載用紙束上面の高低差は50mm以下までとなります。
ステープルモードの種類	コーナー奥/前 45° (A3、B4、A4 □、B5 □) コーナー奥/前 平行 (A4 □、B5 □、A5 □) サイド2点 平行 (A3～B5、A5 □)	
ステープル枚 数	普通紙 (60 g/m <sup>2</sup> ～ 90 g/m <sup>2</sup> )	最大 50 枚
	厚紙 (91 g/m <sup>2</sup> ～ 120 g/m <sup>2</sup> )	最大 30 枚
	厚紙 (121 g/m <sup>2</sup> ～ 150 g/m <sup>2</sup> )	最大 15 枚
装着可能オプション	パンチキット (フロアフィニッシャー用)	
電源	本体より供給	
消耗品	ステープル針	
最大消費電力	105 W 以下	

項目	仕様
大きさ (幅 × 奥行 × 高さ)	528 mm × 635 mm × 1023 mm トレイ引出し時 : 658 mm × 635 mm × 1065 mm
質量	約 36 kg

### 中とし機付フロアフィニッシャー仕様

項目	仕様	
用紙サイズ (第1トレイ)	A3 ~ A5、B6 □、A6 □、はがき、長尺紙	
用紙サイズ (第2トレイ)	グループ/ ソート	A3 ~ A5
	仕分けグループ/ 仕分け ソート	A3 ~ B5、A5 □
	ステープル	A3 ~ B5、A5 □
トレイ容量 (第1トレイ)	普通紙 : 200 枚 厚紙 : 20 枚 長尺紙 : 枚数規定無し	
トレイ容量 (第2トレイ)	ソート/グ ループ	普通紙 <ul style="list-style-type: none"> <li>・ A4、B5 : 2000 枚</li> <li>・ B4 以上 : 1500 枚</li> <li>・ A5 以下 : 500 枚</li> </ul> 厚紙、OHP フィルム、封筒、ラベル用紙、レターヘッド紙 : 20 枚 ※ 用紙の枚数にかかわらず、以下の積載高さを超えて積載することはできません。 <ul style="list-style-type: none"> <li>・ A4 以下 : 375 mm</li> <li>・ B4 以上 : 187.5 mm</li> </ul>
	仕分けソート/ 仕分けグ ループ	普通紙 <ul style="list-style-type: none"> <li>・ A4、B5 : 2000 枚</li> <li>・ B4 以上 : 1500 枚</li> <li>・ A5 : 500 枚</li> </ul> 厚紙 : 20 枚 ※ 用紙の枚数にかかわらず、以下の積載高さを超えて積載することはできません。 <ul style="list-style-type: none"> <li>・ A4 以下 : 375 mm</li> <li>・ B4 以上 : 187.5 mm</li> </ul>
	ステープル	普通紙 <ul style="list-style-type: none"> <li>・ 2 枚 ~ 9 枚 : 100 部</li> <li>・ 10 枚 ~ 20 枚 : 50 部</li> <li>・ 21 枚 ~ 30 枚 : 30 部</li> <li>・ 31 枚 ~ 40 枚 : 25 部</li> <li>・ 41 枚以上 : 20 部</li> </ul> 厚紙 : 20 部 ※ ブックの部数にかかわらず、以下の積載高さを超えて積載することはできません。 <ul style="list-style-type: none"> <li>・ A4 以下 : 375 mm</li> <li>・ B4 以上 : 187.5 mm</li> </ul> ※ ステープル針による積載用紙束上面の高低差は 50 mm 以下までとなります。



項目	仕様	
ステープルモードの種類	コーナー奥 / 前 45° (A3、B4、A4 □、B5 □) コーナー奥 / 前 平行 (A4 □、B5 □、A5 □) サイド 2 点 平行 (A3 ~ B5、A5 □)	
ステープル枚数	普通紙 (60 g/m <sup>2</sup> ~ 90 g/m <sup>2</sup> )	最大 50 枚
	厚紙 (91 g/m <sup>2</sup> ~ 120 g/m <sup>2</sup> )	最大 30 枚
	厚紙 (121 g/m <sup>2</sup> ~ 150 g/m <sup>2</sup> )	最大 15 枚
中とじ機モード	中とじ、中折り、三つ折り	
中とじ用紙サイズ	<ul style="list-style-type: none"> <li>中とじ/中折り：A3、B4、A4 □</li> <li>三つ折り：A4 □</li> </ul>	
中とじ用紙種類	中とじ	普通紙 (60 g/m <sup>2</sup> ~ 90 g/m <sup>2</sup> )、厚紙 (91 g/m <sup>2</sup> ~ 150 g/m <sup>2</sup> ) * *表紙だけ使用可能です。
	中折り	普通紙 (60 g/m <sup>2</sup> ~ 90 g/m <sup>2</sup> )、厚紙 (91 g/m <sup>2</sup> ~ 150 g/m <sup>2</sup> ) * *1 枚だけ使用可能です。
	三つ折り	普通紙 (60 g/m <sup>2</sup> ~ 90 g/m <sup>2</sup> )
中とじ最大積載枚数	中とじ/中折り	<ul style="list-style-type: none"> <li>1 枚 ~ 3 枚：20 部</li> <li>4 枚 ~ 10 枚：10 部</li> <li>11 枚 ~ 20 枚：5 部</li> </ul>
	三つ折り	<ul style="list-style-type: none"> <li>1 枚：30 部</li> <li>2 枚 ~ 3 枚：10 部</li> </ul>
中とじ枚数	最大 20 枚 とじ枚数例：表紙 (60 g/m <sup>2</sup> ~ 150 g/m <sup>2</sup> ) 1 枚 + 普通紙 (60 g/m <sup>2</sup> ~ 90 g/m <sup>2</sup> ) 19 枚	
折り枚数	中折り	<ul style="list-style-type: none"> <li>通常モード：5 枚</li> <li>厚紙モード：1 枚</li> </ul>
	三つ折り	1 枚 ~ 3 枚
装着可能オプション	パンチキット (フロアフィニッシャー用)	
電源	本体より供給	
消耗品	ステープル針	
最大消費電力	105 W 以下	
大きさ (幅 × 奥行 × 高さ)	528 mm × 635 mm × 1023 mm トレイ引出し時：658 mm × 635 mm × 1065 mm	
質量	約 60 kg	

### パンチキット (フロアフィニッシャー用) 仕様

項目	仕様
適用	フロアフィニッシャー、中とじ機付フロアフィニッシャー
パンチ穴数	2 穴
用紙サイズ	A3 ~ B5
用紙種類	普通紙 (60 g/m <sup>2</sup> ~ 90 g/m <sup>2</sup> )、厚紙 (91 g/m <sup>2</sup> ~ 220 g/m <sup>2</sup> )
電源	フロアフィニッシャーより供給
大きさ (幅 × 奥行 × 高さ)	61 mm × 492 mm × 142 mm
質量	約 1.8 kg

## インナーフィニッシャー仕様

項目	仕様	
用紙サイズ	グループ/ ソート	A3 ~ A5、B6 □、A6 □、はがき、長尺紙
	仕分けグループ/ 仕分け ソート	A3 ~ B5
	ステープル	A3 ~ B5
用紙種類	グループ/ ソート	普通紙 (60 g/m <sup>2</sup> ~ 90 g/m <sup>2</sup> )、厚紙 (91 g/m <sup>2</sup> ~ 220 g/m <sup>2</sup> )、OHP フィルム、はがき、封筒、ラベル用紙、レターヘッド紙、インデックス紙、長尺紙
	仕分けグループ/ 仕分け ソート	普通紙 (60 g/m <sup>2</sup> ~ 90 g/m <sup>2</sup> )、厚紙 (91g/m <sup>2</sup> ~ 220 g/m <sup>2</sup> )
	ステープル	普通紙 (60 g/m <sup>2</sup> ~ 90 g/m <sup>2</sup> )、厚紙 (91g/m <sup>2</sup> ~ 150 g/m <sup>2</sup> )
トレイ容量 (第1トレイ)	グループ/ ソート、仕分 けグループ/ 仕分けソート	普通紙 <ul style="list-style-type: none"> <li>・ A4、B5 : 500 枚</li> <li>・ B4 以上 : 250 枚</li> </ul> 厚紙 : 10 枚 ※ 用紙の枚数にかかわらず、以下の積載高さを超えて積載することはできません。 <ul style="list-style-type: none"> <li>・ A4 以下 : 73 mm</li> <li>・ B4 以上 : 36 mm</li> </ul>
	ステープル	普通紙 <ul style="list-style-type: none"> <li>・ A4、B5 : 50 部</li> <li>・ B4 以上 : 30 部</li> </ul> 厚紙 : 枚数規定無し ※ ブックの部数にかかわらず、以下の積載高さを超えて積載することはできません。 <ul style="list-style-type: none"> <li>・ A4 以下 : 73 mm</li> <li>・ B4 以上 : 36 mm</li> </ul>
ステープル枚数	A4 以下 : 50 枚 B4 以上 : 30 枚 とじ枚数例 : 厚紙 (150 g/m <sup>2</sup> )2 枚 + 普通紙 (90 g/m <sup>2</sup> )48 枚	
装着可能オプション	パンチキット (インナーフィニッシャー用)	
電源	本体より供給	
消耗品	ステープル針	
最大消費電力	40 W 以下	
大きさ (幅 × 奥行 × 高さ)	472.5 mm × 583.5 mm × 194.7 mm	
質量	約 12 kg	

## パンチキット (インナーフィニッシャー用) 仕様

項目	仕様
適用	インナーフィニッシャー
パンチ穴数	2 穴
用紙サイズ	A3 ~ B5
用紙種類	普通紙 (60 g/m <sup>2</sup> ~ 90 g/m <sup>2</sup> )、厚紙 (91 g/m <sup>2</sup> ~ 157 g/m <sup>2</sup> )
電源	インナーフィニッシャーより供給
大きさ (幅 × 奥行 × 高さ)	110.2 mm × 483.5 mm × 203.2 mm
質量	約 3.2 kg

## ジョブセパレーター仕様

項目	仕様	
用紙サイズ	第1トレイ	A3～A5、B6 □、A6 □、はがき
	第2トレイ	<ul style="list-style-type: none"> <li>グループ/ソート：A3～A5、B6 □、A6 □、はがき、長尺紙</li> <li>仕分けグループ/仕分けソート：A3～B5</li> </ul>
用紙種類	普通紙 (60 g/m <sup>2</sup> ～90 g/m <sup>2</sup> )、厚紙 (91 g/m <sup>2</sup> ～220 g/m <sup>2</sup> )、OHP フィルム、はがき、封筒、ラベル用紙、レターヘッド紙、インデックス紙、長尺紙 * 第2トレイに排紙	
用紙積載量 (第1トレイ)	普通紙：100 枚 厚紙、OHP フィルム、はがき、封筒、ラベル用紙、インデックス紙：10 枚 ※ 用紙の枚数にかかわらず、積載高さ 22.5 mm を超えて積載することはできません。	
用紙積載量 (第2トレイ)	グループ/ソート	普通紙：150 枚 厚紙、OHP フィルム、はがき、ラベル用紙、インデックス紙：20 枚 封筒：10 枚 長尺紙：枚数規定無し ※ 用紙の枚数にかかわらず、積載高さ 49.9 mm を超えて積載することはできません。
	仕分けグループ/仕分けソート	普通紙：150 枚 厚紙：20 枚 ※ 用紙の枚数にかかわらず、積載高さ 49.9 mm を超えて積載することはできません。 シフト量：30 mm
電源	本体より供給	
最大消費電力	24 W 以下	
大きさ (幅×奥行×高さ)	451 mm × 469 mm × 130 mm	
質量	約 1.5 kg	

## 指静脈生体認証装置仕様

項目	仕様	
静脈センサー方式	透過型光学方式	
照合時間	約 1 秒以下	
インターフェース	USB 2.0	
大きさ (幅×奥行×高さ)	59 mm × 82 mm × 74 mm	
質量	約 0.1 kg (USB ケーブル含まず)	
最大消費電力	DC 5 V 500 mA	
環境条件 (動作時)	周辺温度	5 °C ～ 35 °C
	湿度	20% ～ 80% (ただし結露しないこと)
環境条件 (非動作時)	周辺温度	0 °C ～ 50 °C
	湿度	20% ～ 80% (ただし結露しないこと)

項目	仕様	
対応コンピューター	コンピューター	PC-AT 互換機
	CPU	使用 OS の推奨動作環境に準ずる。
	メモリー (RAM)	使用 OS の推奨動作環境に準ずる。
	ハードディスクの空き容量	600 MB 以上
	ディスプレイ	800 × 600 ピクセル以上
	ネットワーク	TCP/IP の設定が正しく行われていること
	アプリケーション	Microsoft Internet Explorer 9.0 (SP1) 以降 Windows 8.1/10 : Microsoft .NET Framework 3.5 (SP1 以降) Windows 7 には、 <b>Data Administrator</b> の動作に必要な .NET Framework が標準搭載されています。
	インターフェース	USB 2.0 準拠
	対応 OS	対応 OS については、Readme をごらんください。

### IC カード認証装置仕様

項目	仕様	
大きさ (幅 × 奥行 × 高さ)	98 mm × 64 mm × 13 mm	
質量	約 0.1 kg	
電源	USB ポートより給電	
環境条件 (動作時)	周辺温度	0 °C ~ 40 °C
	湿度	20% ~ 85% (ただし結露しないこと)
環境条件 (非動作時)	周辺温度	-20 °C ~ 50 °C
	湿度	20% ~ 85% (ただし結露しないこと)
電波法区分	誘導式読み書き通信設備	
適用カード	FeliCa (IDm)、SSFC、FCF、FCF (キャンパス)、TypeA	
NFC リーダー	ISO 18092 (NFC) 準拠	
取得規格	VCCI クラス B	
対応コンピューター	コンピューター	PC-AT 互換機
	CPU	使用 OS の推奨動作環境に準ずる。
	メモリー (RAM)	使用 OS の推奨動作環境に準ずる。
	ハードディスクの空き容量	600 MB 以上
	ディスプレイ	800 × 600 ピクセル以上
	ネットワーク	TCP/IP の設定が正しく行われていること
	アプリケーション	Microsoft Internet Explorer 9.0 (SP1) 以降 Windows 8.1/10 : Microsoft .NET Framework 3.5 (SP1 以降) Windows 7 には、 <b>Data Administrator</b> の動作に必要な .NET Framework が標準搭載されています。
	インターフェース	USB 2.0 準拠
	対応 OS	対応 OS については、Readme をごらんください。

## アップグレードキット UK-212 仕様

項目	仕様
準拠規格	IEEE802.11b/IEEE802.11g/IEEE802.11n ※5 GHz は非対応
伝送方式	DS-SS 方式 / OFDM 方式
周波数範囲	2.412 GHz ~ 2.472 GHz (各国の電波法に準ずる)
チャンネル	1 ~ 13ch (各国の電波法に準ずる)
データ転送速度	IEEE802.11b : 最大 11.0 Mbps IEEE802.11g : 最大 54.0 Mbps IEEE802.11n : 最大 72.2 Mbps(20 MHz)、最大 150.0 bps(40 MHz)
通信モード	子機モード 親機モード
ネットワークインタフェース構成および認証・暗号化アルゴリズム	無線のみ : 認証・暗号化なし、WEP、WPA-PSK(AES)、WPA2-PSK(AES)、802.1X、WPA-EAP(AES)、WPA2-EAP(AES) 有線+無線 (子機モード) : 認証・暗号化なし、WEP、WPA-PSK(AES)、WPA2-PSK(AES) 有線+無線 (親機モード) : 認証・暗号化なし、WEP、WPA-PSK(AES)、WPA2-PSK(AES)

## アップグレードキット UK-215 仕様

項目	仕様
準拠規格	IEEE802.11b/IEEE802.11g/IEEE802.11n/IEEE802.11a/IEEE802.11ac
伝送方式	DS-SS 方式 / OFDM 方式
2.4 GHz 周波数範囲	2.412 GHz ~ 2.472 GHz (各国の電波法に準ずる)
5 GHz 周波数範囲	5.180 GHz ~ 5.825 GHz (各国の電波法に準ずる)
2.4 GHz チャンネル	1 ~ 13ch (各国の電波法に準ずる)
5 GHz チャンネル	36 ~ 165ch (各国の電波法に準ずる)
公称データ転送速度	IEEE802.11b : 最大 11.0 Mbps IEEE802.11g : 最大 54.0 Mbps IEEE802.11n : 最大 144.4 Mbps(20 MHz)、最大 300.0 Mbps(40 MHz) IEEE802.11a : 最大 54.0 Mbps IEEE802.11ac : 最大 400.0 Mbps(40 MHz)、最大 866.7 Mbps(80 MHz)
通信モード	子機モード シンプル AP モード
ネットワークインタフェース構成および認証・暗号化アルゴリズム	無線のみ : 認証・暗号化なし、WEP、WPA-PSK(AES)、WPA2-PSK(AES)、802.1X、WPA-EAP(AES)、WPA2-EAP(AES) 有線+無線 (子機モード) : 認証・暗号化なし、WEP、WPA-PSK(AES)、WPA2-PSK(AES) 有線+無線 (シンプル AP モード) : WPA2-PSK(AES)

---

# 6

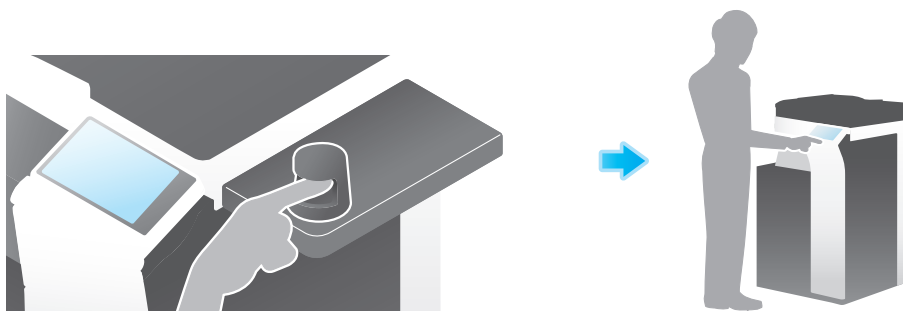
指静脈生体認証装置を使う

## 6 指静脈生体認証装置を使う

### 6.1 指静脈生体認証装置について

指静脈生体認証装置は、指の静脈パターンを読取ることによって個人認証を行う「バイオメトリクス(生体認証)」のシステムです。他人になりすますことが困難な方式のため、セキュリティの強化に最適なシステムです。

本機でユーザー認証を導入している場合、指静脈による認証で本機のログインやプリントジョブの印刷を行うことができます。



#### 参考

- 生体認証を導入するには、オプションの指静脈生体認証装置が必要です。また、指静脈生体認証装置を設置するには、ワーキングテーブルとローカル接続キットが必要です。

#### 参照

ユーザー認証について詳しくは、「ユーザーズガイド [Web 設定ツール] / [本機を使えるユーザーを制限する]」をごらんください。

## 6.2 認証装置の状態について

認証装置の状態を、状態表示 LED と報知音により表します。

状態表示 LED	認証装置の状態
点灯（緑）	待機中・読取り完了・認証完了
点滅（緑）	認証中
点灯（赤）	読取り失敗・認証失敗
消灯	認証装置を認識していない状態

報知音	認証装置の状態
短く 1 度（ピッ）	読取り完了・読取りテスト成功・認証完了
短く 2 度（ピピッ）を 3 回	読取り失敗
短く 2 度（ピピッ）	認証失敗



## 6.3 お使いになるために必要な作業（管理者向け）

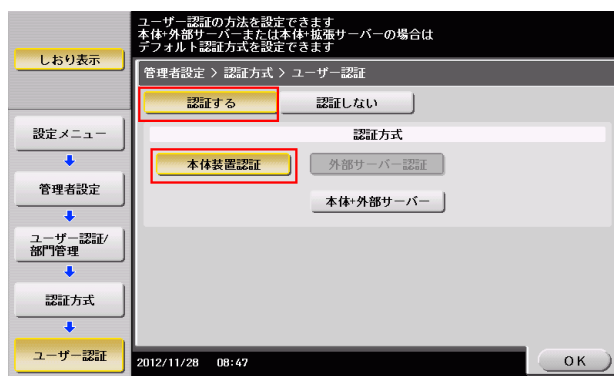
### 6.3.1 本機の認証設定をする

はじめに、本機の認証機能（本体装置認証）を設定します。

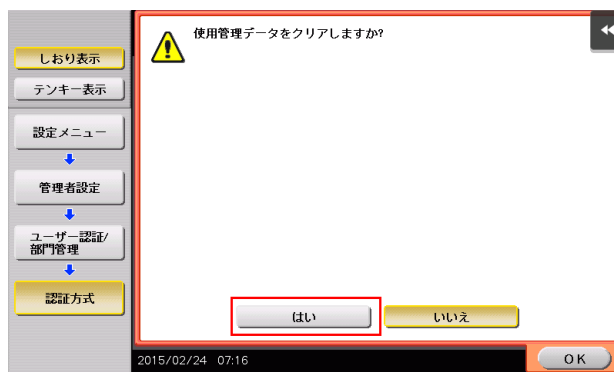
#### 参考

- 外部サーバー認証には対応していません。
- 生体情報によるユーザー認証と部門管理を組み合わせることで、ユーザーを部門ごとに管理することもできます。部門管理を組み合わせる場合、ユーザーと部門を連動させて管理したり、別々に管理したりできます。部門管理について詳しくは、「ユーザーズガイド [Web 設定ツール] / [本機を使えるユーザーを制限する]」をごらんください。

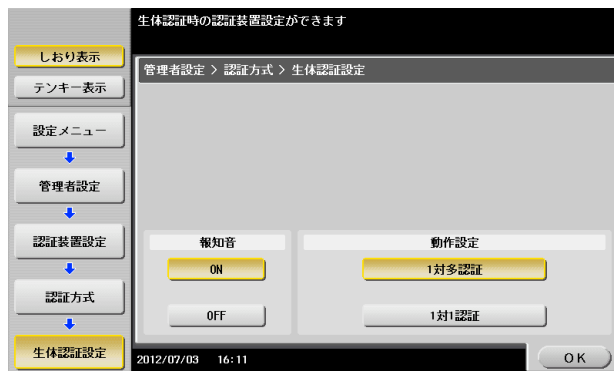
- 1 [設定メニュー] - [管理者設定] - [ユーザー認証 / 部門管理] - [認証方式] - [ユーザー認証] をタップします。
- 2 [認証方式] を [本体装置認証] に設定し、[OK] をタップします。



- 3 [OK] をタップします。
- 4 [はい] を選び、[OK] をタップします。



## 5 「認証装置設定」 - 「認証方式」 - 「生体認証」 で、次の設定をします。



設定	説明
[報知音]	指静脈パターンの読取りに成功したときに、「ピッ」という音を鳴らすかどうかを選びます。 初期値は [ON] です。
[動作設定]	本機へのログインのしかたを選びます。 <ul style="list-style-type: none"> <li>・ [1 対多認証]：指を置くだけでログインします。</li> <li>・ [1 対 1 認証]：ユーザー名を入力して指を置くことでログインします。</li> </ul> 初期値は [1 対多認証] です。

## 6 [OK] をタップします。

## 7 必要に応じて、[ログアウト設定] をタップし、自動ログアウトに関する設定をします。

→ 原稿読み込み終了時に、自動的にログアウトするかどうかを選びます（初期値：[ログアウトしない]）。

## 8 [OK] をタップし、本機の認証設定を終了します。

### 6.3.2 ユーザーの認証情報を登録する

本機の認証機能（本体装置認証）の設定が終わったら、ユーザーの認証情報を登録します。

登録方法には、次の2通りがあります。

- 認証装置を本機に接続して、タッチパネルの操作で登録する
- 認証装置をコンピューターに接続し、コンピューターから Data Administrator を使って登録する

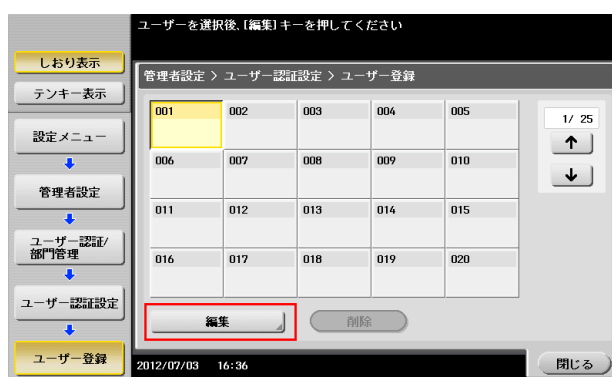
ここでは、認証装置を本機に接続して、タッチパネルの操作で登録する方法を説明します。Data Administrator を使って登録する方法については、6-12 ページをごらんください。

#### 重要

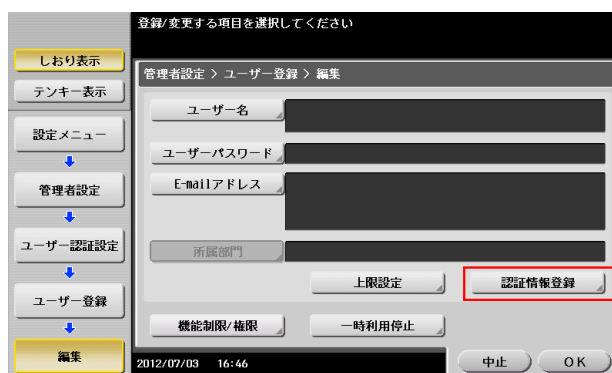
ユーザー情報は、本機のハードディスクに保存されます。本機の認証方式を変更した場合や、ハードディスクをフォーマットした場合は、登録されたユーザー情報が消去されます。

✓ あらかじめ、認証装置を本機に接続してください。

- 1 [設定メニュー] - [管理者設定] - [ユーザー認証 / 部門管理] - [ユーザー認証設定] - [ユーザー登録] をタップします。
- 2 登録番号を選び、[編集] をタップします。

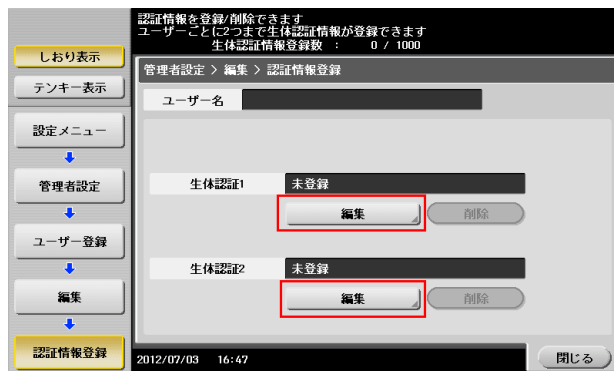


- 3 ユーザー名、パスワードを入力して、[認証情報登録] をタップします。  
→ ユーザーが使える機能を制限する場合は、機能制限を設定します。



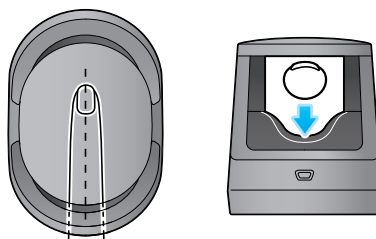
## 4 「編集」をタップします。

- 認証情報は1ユーザーにつき、2つ登録できます。[生体認証1]と[生体認証2]は別々の指を登録してください。指を怪我した場合などにそなえて、2つ認証情報を登録することをおすすめします。

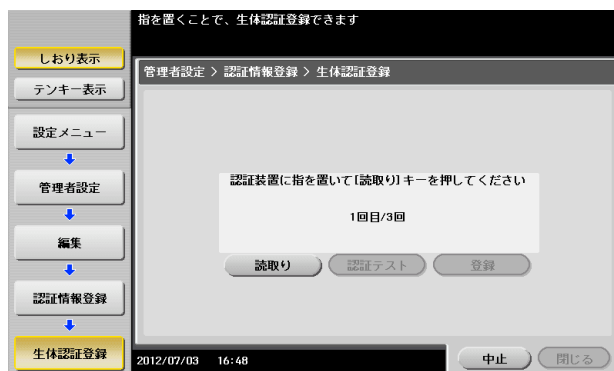


## 5 認証装置に指を置き、指静脈パターンの読取りを行います。

- 指は読取り部分の窪みと突起部分を目標にして、指先の腹で軽く触れるようにまっすぐにした状態で置いてください。



- 指静脈パターンの読取りは3回行います。同じ指を1回ごとに置きなおして、「読取り」をタップします。
- 指静脈パターンの読取り後、同じ指を置き「認証テスト」をタップします。認証に成功した場合は、「登録」をタップします。認証に失敗した場合は、再度読取りを行います。

**重要**

読取り中は認証装置の読取り部分に指以外のものを置かないでください。誤作動の原因となります。  
読取り中に認証装置からUSBケーブルを抜かないでください。システムが不安定になる場合があります。

## 6 「閉じる」をタップして、ユーザー情報の登録を終了します。

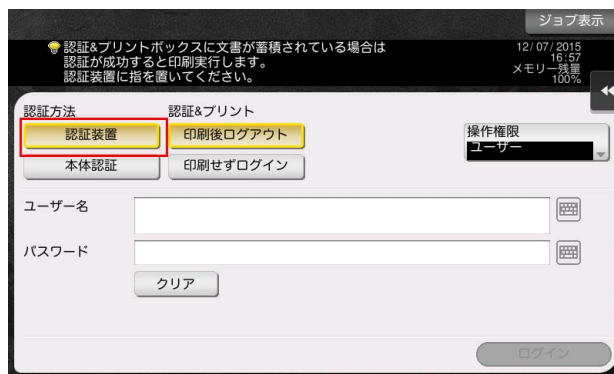
## 6.4 本機にログインする

本機の認証設定によって、ログインの方法が異なります。

- [1 対多認証] の場合は、認証装置に指を置くだけでログインします。
- [1 対 1 認証] の場合は、ユーザー名を入力してから、認証装置に指を置くことでログインします。
- ✓ 他のユーザーがログイン中のときに、新しいユーザーがログイン操作を行うと、ログイン中のユーザーは自動的にログアウトし、新しいユーザーがログインします。ログイン中のユーザーが自動的にログアウトするときは、ログアウトの確認画面が表示されます。

1 [認証方法] で [認証装置] が選ばれていることを確認します。

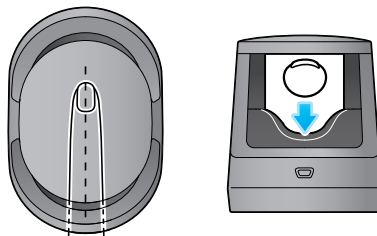
→ [1 対 1 認証] の場合は、ユーザー名を入力します。



2 認証装置に指を置きます。

→ 指は読み取り部分の窪みと突起部分を目標にして、指先の腹で軽く触れるようにまっすぐにした状態で置いてください。

認証が開始されます。認証に成功すると、本機にログインします。



### 参考

- 認証の失敗が多く発生する場合は、正しく指静脈パターンが登録されていない可能性があります。指静脈パターンを登録しなおしてください。

### 関連設定 (管理者向け)

- ログアウトの確認画面を表示するかどうかを選べます (初期値: [表示する])。詳しくは、「ユーザーズガイド [機能 / 設定キーの説明] / [設定メニュー]」をごらんください。

## 6.5 Data Administrator を使う (管理者向け)

### 6.5.1 Data Administrator について

Data Administrator は、対応する装置の認証情報や宛先情報を、ネットワーク上のコンピューターから編集/登録するための管理用ツールです。

装置から認証情報や宛先情報を取込み、編集したあとに再び装置に書出すことができます。

### 6.5.2 使用環境をセットアップする

#### BioDriver(USB-Driver) のインストールのしかた (Windows 7/8.1/10)

Data Administrator を使うには、本機の認証設定を行ったあとに、使用環境のセットアップを行います。

セットアップは、認証装置の BioDriver(USB-Driver) をインストールして、次に PlugIn for Biometric Authentication Unit AU-102 をインストールする手順で行います。

- ✓ あらかじめ、コンピューターに Data Administrator のインストールが必要です。Data Administrator は最新版をお使いください。インストール方法について詳しくは、Data Administrator のマニュアルをごらんください。
- ✓ お使いの Data Administrator のバージョン情報は、Data Administrator の [ヘルプ] メニューから [バージョン情報] - [プラグインバージョン情報] で確認できます。

1 本機の主電源スイッチを OFF にし、本機から認証装置を取外します。

2 BioDriver(USB-Driver) をインストールします。

→ 認証装置をコンピューターの USB ポートに接続します。

#### 重要

USB ケーブルの抜き差しは、プラグの部分を持って行ってください。故障の原因となります。

USB ハブを使う場合は、500 mA 以上の電力を供給できるセルフパワーの USB ハブをお使いください。

3 [デバイスとプリンター] ウィンドウを開きます。

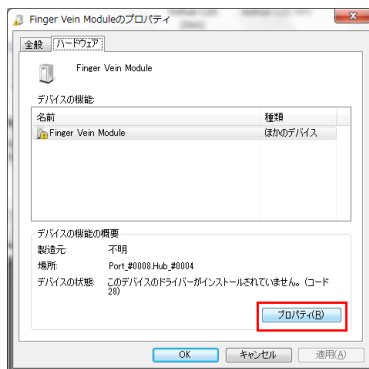
→ Windows 8.1/10 の場合は、[Windows] (⊞) キーを押しながら [X] キーを押し、表示されたメニューから [コントロール パネル] - [ハードウェアとサウンド] - [デバイスとプリンターの表示] をクリックします。

→ Windows 7 の場合は、スタートメニューから [デバイスとプリンター] をクリックします。[デバイスとプリンター] が表示されていない場合は、[コントロール パネル] - [ハードウェアとサウンド] の [デバイスとプリンターの表示] をクリックします。

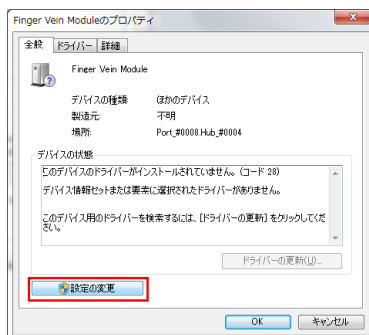
4 [未指定] カテゴリに表示されている認証装置のデバイス名 (もしくは [不明なデバイス]) を右クリックし、[プロパティ] をクリックします。



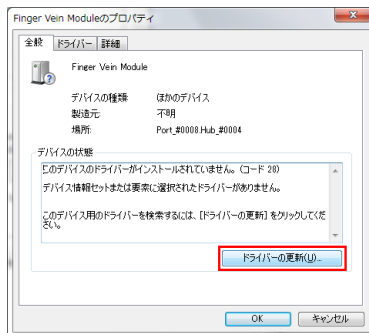
- 5 [ハードウェア] タブの [プロパティ] をクリックします。



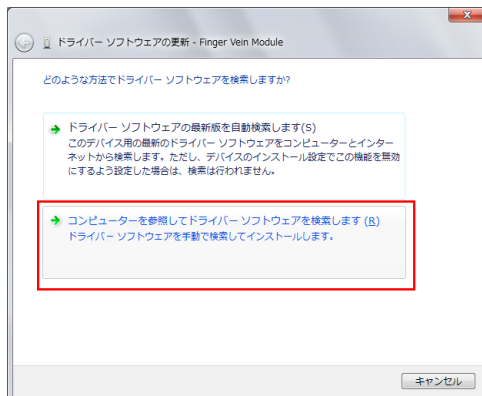
- 6 [全般] タブの [設定の変更] をクリックします。



- 7 [ドライバーの更新...] をクリックします。



- 8 ドライバーソフトウェアの検索方法を選択する画面で [コンピューターを参照してドライバーソフトウェアを検索します] をクリックします。



- 9 [参照...] をクリックします。
- 10 コンピューター内の BioDriver(USB-Driver) ファイルを選び、[OK] をクリックします。
- 11 [次へ] をクリックし、画面の指示に従って操作します。  
→ [Windows セキュリティ] の発行元検証に関する画面が表示されるときは、[このドライバー ソフトウェアをインストールします] をクリックします。
- 12 インストールが完了したら、[閉じる] をクリックします。  
続いて、PlugIn for Biometric Authentication Unit AU-102 をインストールします。6-11 ページをごらんください。

### PlugIn for Biometric Authentication Unit AU-102 のインストールのしかた

- ✓ 最新の Data Administrator PlugIn は、弊社 Web サイトからダウンロードできます。
- 1 Data Administrator PlugIn の setup.exe をクリックします。
  - 2 必要に応じて、セットアップ言語を選び、[OK] をクリックします。
  - 3 画面の指示に従って、インストールを行います。
  - 4 [次へ] をクリックします。
  - 5 使用許諾契約を確認し、[使用許諾契約の条項に同意します] を選び、[次へ] をクリックします。
  - 6 [インストール] をクリックします。
  - 7 インストールが完了したら、[完了] をクリックします。  
PlugIn for Biometric Authentication Unit AU-102 のインストールが完了し、セットアップの完了です。

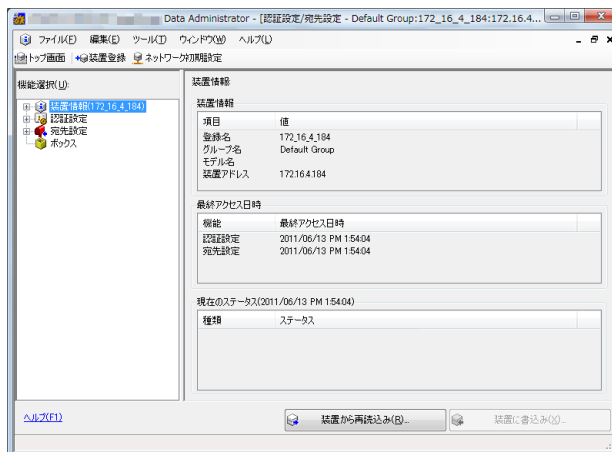


### 6.5.3 ユーザーの認証情報を登録する

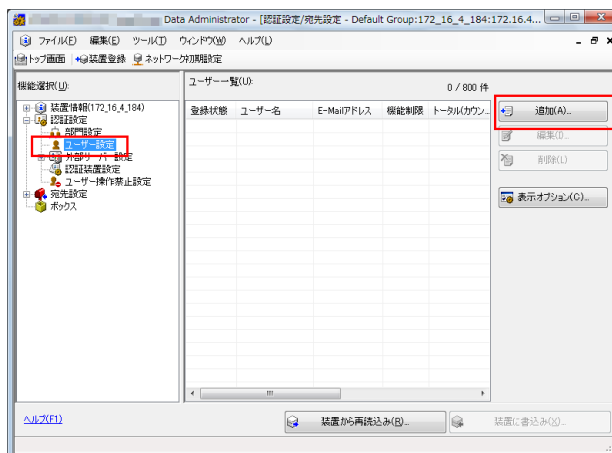
Data Administrator でユーザーの認証情報を登録するには、認証装置がコンピューターの USB ポートに接続され、コンピューターと本機がネットワークで接続されている必要があります。

- ✓ Data Administrator を使うには、あらかじめ使用環境のセットアップが必要です。セットアップの方法について詳しくは、6-9 ページをごらんください。

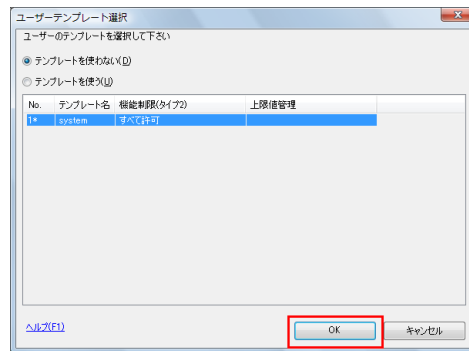
- 1 本機の主電源スイッチを ON にします。
- 2 Data Administrator を起動し、本機の装置情報を読み込みます。
  - 認証装置を接続後、5 秒以上経過してから操作を行ってください。
  - 装置情報の読み込みについては、Data Administrator のマニュアルをごらんください。



- 3 [機能選択] から [認証設定] - [ユーザ設定] を選び、[追加] をクリックします。

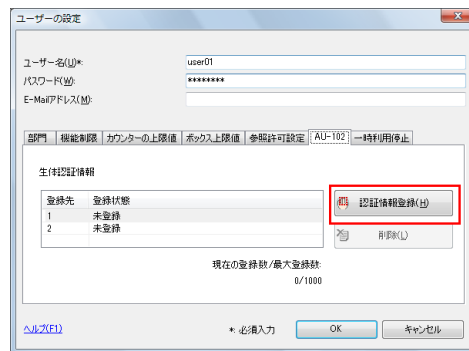


- 4 ユーザーのテンプレートを選び、[OK] をクリックします。  
 → テンプレートについては、Data Administrator のマニュアルをごらんください。



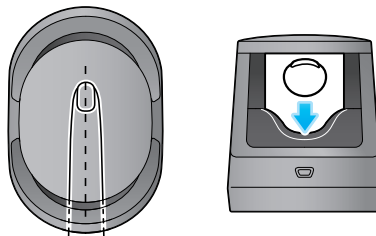
ユーザーの登録画面が表示されます。

- 5 ユーザー名、パスワードを入力して、[AU-102] タブを選んでから [認証情報登録] をクリックします。  
 → 認証情報は 1 ユーザーにつき、2 つ登録できます。[登録先 1] と [登録先 2] は別々の指を登録してください。指を怪我した場合などにそなえて、2 つ認証情報を登録することをおすすめします。

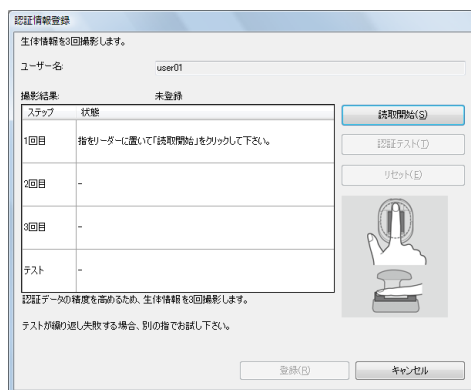


## 6 認証装置に指を置き、指静脈パターンの読取りを行います。

- 指は読取り部分の窪みと突起部分を目標にして、指先の腹で軽く触れるようにまっすぐにした状態で置いてください。



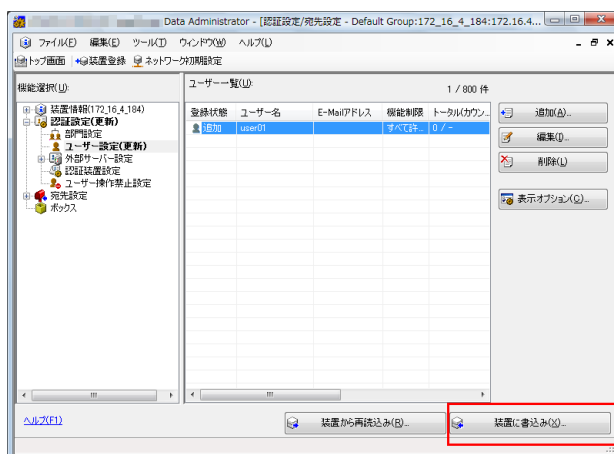
- 指静脈パターンの読取りは 3 回行います。同じ指を 1 回ごとに置きなおして、[読取開始] をクリックします。
- 指静脈パターンの読取り後、同じ指を置き [認証テスト] をクリックします。認証に成功した場合は、[登録] をクリックします。認証に失敗した場合は、[リセット] をクリックして、再度読取りを行います。



## 7 [OK] をクリックし、次のユーザーの認証情報を登録します。

## 8 すべてのユーザーの認証情報の登録が終わったら、[装置に書き込み] をクリックします。

- ユーザー名を選び、[編集] をクリックすると、登録情報を変更できます。

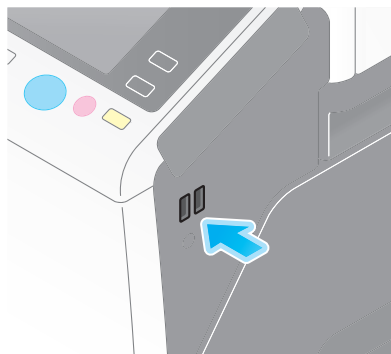


**9** [書込み] をクリックします。

→ Data Administrator には一括コピー機能があります。登録した認証情報を複数の装置にまとめて書込むこともできます。

**10** 本機への書込みが完了したら、[OK] をクリックします。**11** コンピューターの USB ポートから認証装置を取外します。**重要**

USB ケーブルの抜き差しは、プラグの部分を持って行ってください。故障の原因となります。

**12** 認証装置を本機の USB ポートに接続します。**重要**

USB ケーブルの抜き差しは、プラグの部分を持って行ってください。故障の原因となります。

**13** 本機を再起動します。**重要**

本機を再起動するときは、**主電源スイッチ**を OFF にして、10 秒以上経過してから ON にしてください。間隔をあげないと、正常に機能しないことがあります。

---

# 7

IC カード認証装置を使う

## 7 ICカード認証装置を使う

### 7.1 ICカード認証装置について

ICカード認証装置は、ICカード／NFC対応 Android 端末の読取りにより個人認証を行う「ICカード認証」のシステムです。社員証など対応する非接触 IC カードを登録しておけば、ユーザーの入退室管理などと連動して本機を使うことができ、認証システムを一本化することができます。

本機でユーザー認証を導入している場合、ICカード／NFC対応 Android 端末による認証で本機のログインやプリントジョブの印刷を行うことができます。



#### 参考

- ICカード／NFC認証を導入するには、オプションのICカード認証装置が必要です。また、ICカード認証装置を設置するには、ワーキングテーブルまたはICカード認証専用取付キットとローカル接続キットが必要です。
- Android 端末で認証を行う場合は、端末のOSがAndroid 4.4以上で、HCE機能に対応している必要があります。また、Android 端末に **PageScope Mobile for Android** をインストールし、ICカードリーダーによる認証機能を有効にする必要があります。

#### 参照

ユーザー認証について詳しくは、「ユーザーズガイド [Web 設定ツール] / [本機を使えるユーザーを制限する]」をごらんください。

## 7.2 認証装置の状態について

認証装置の状態を、状態表示 LED により表します。

状態表示 LED	認証装置の状態
点灯 (黄緑)	正常動作中
点滅 (橙)	USB 通信できない状態
点灯 (赤)	故障中

## 7.3 お使いになるために必要な作業（管理者向け）

### 7.3.1 本機の認証設定をする

ここでは、認証方式を「本体装置認証」に設定する場合を例に説明します。

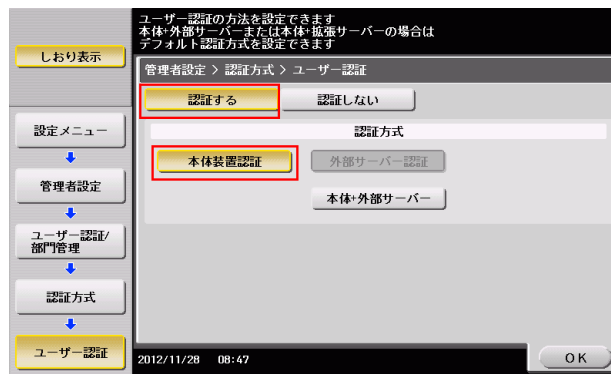
#### 参照

認証カードに登録されているカード ID を使って、LDAP サーバーで認証するようにも設定できます（LDAP-IC カード認証）。設定のしかたについては、**Web Connection** を使って説明します。詳しくは、「ユーザーズガイド [Web 設定ツール] / [本機を使えるユーザーを制限する]」をごらんください。

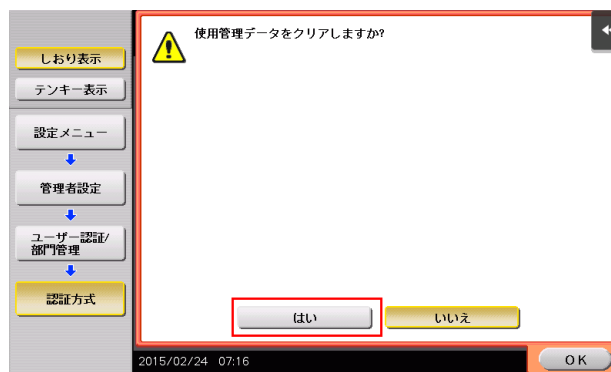
IC カード / NFC 対応 Android 端末によるユーザー認証と部門管理を組合せることで、ユーザーを部門ごとに管理することもできます。部門管理を組合せる場合、ユーザーと部門を連動させて管理したり、別々に管理したりできます。部門管理について詳しくは、「ユーザーズガイド [Web 設定ツール] / [本機を使えるユーザーを制限する]」をごらんください。

はじめに、本機の認証機能（本体装置認証）を設定します。

- 1 「設定メニュー」 - 「管理者設定」 - 「ユーザー認証 / 部門管理」 - 「認証方式」 - 「ユーザー認証」 をタップします。
- 2 「認証方式」 を「本体装置認証」 に設定し、「OK」 をタップします。

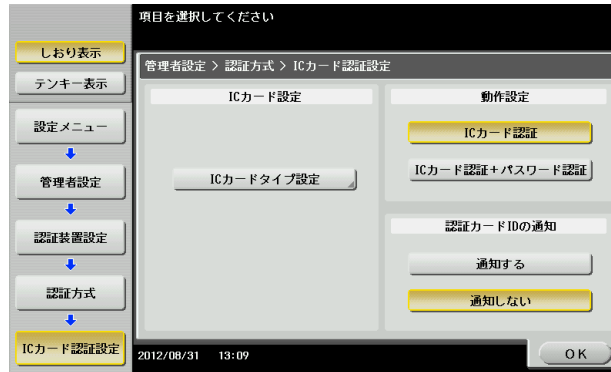


- 3 「OK」 をタップします。
- 4 「はい」 を選び、「OK」 をタップします。





## 5 「認証装置設定」 - 「認証方式」 - 「IC カード認証」 をタップし、次の設定をします。



設定	説明
[IC カードタイプ設定]	<p>IC カードの種類ごとに、使用を許可するかどうかを選びます。</p> <ul style="list-style-type: none"> <li>・ [認証先の割り当て] で、認証先を指定します。認証先として、[LDAP-IC カード認証設定] で設定した認証サーバーグループ、または本体装置を選ぶことができます。認証先は3つまで指定でき、それぞれの認証先に対して並行してユーザー情報の検索を行います。 [認証先の割り当て] は、ユーザー認証の [認証方式] (手順 2) で [外部サーバー認証] または [本体 + 外部サーバー] を選択し、IC カードの種類が FeliCa、TypeA、MIFARE(PID)、NFC(HCE) の場合に設定します。</li> <li>・ 認証先として本体装置を指定できるのは、ユーザー認証の [認証方式] で [本体 + 外部サーバー] を選んだ場合のみです。</li> <li>・ [SSFC] を使用する場合は、会社識別コードや会社コードなどの詳細情報を登録できます。</li> <li>・ [FCF] を使用する場合は、所属コードを登録できます。</li> <li>・ [FCF(キャンパス)] を使用する場合は、学校識別コードを登録できます。</li> <li>・ [MIFARE(PID)] を使用する場合は、鍵コードなどの詳細情報を登録します。</li> </ul>
[IC カードタイプ]	<p>お使いのローダブルドライバーの種類によっては、設定されている IC カードの種類が表示されます。</p>
[動作設定]	<p>本機へのログインのしかたを選びます。</p> <ul style="list-style-type: none"> <li>・ [IC カード認証] : IC カード / NFC 対応 Android 端末をかざすだけでログインします。</li> <li>・ [IC カード認証 + パスワード認証] : IC カード / NFC 対応 Android 端末をかざして、パスワードを入力することでログインします。</li> </ul> <p>初期値は [IC カード認証] です。</p>
[認証カード ID の通知]	<p>本機の使用状況を収集するカウンター情報に、認証カードの ID を通知するかどうかを選びます。</p> <p>初期値は [通知しない] です。</p>

6 [OK] をタップします。

7 必要に応じて、[ログアウト設定] をタップし、自動ログアウトに関する設定をします。

→ 原稿読み込み終了時に、自動的にログアウトするかどうかを選びます（初期値：[ログアウトしない]）。

8 [OK] をタップし、本機の認証設定を終了します。

### 7.3.2 ユーザーの認証情報を登録する

本機の認証機能（本体装置認証）の設定が終わったら、ユーザーの認証情報を登録します。

登録方法には、次の2通りがあります。

- 認証装置を本機に接続して、タッチパネルの操作で登録する
- 認証装置をコンピューターに接続し、コンピューターから Data Administrator を使って登録する

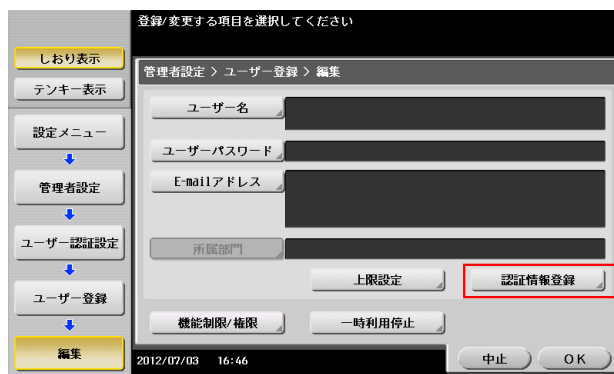
ここでは、認証装置を本機に接続して、タッチパネルの操作で登録する方法を説明します。Data Administrator を使って登録する方法については、7-11 ページをごらんください。

#### 重要

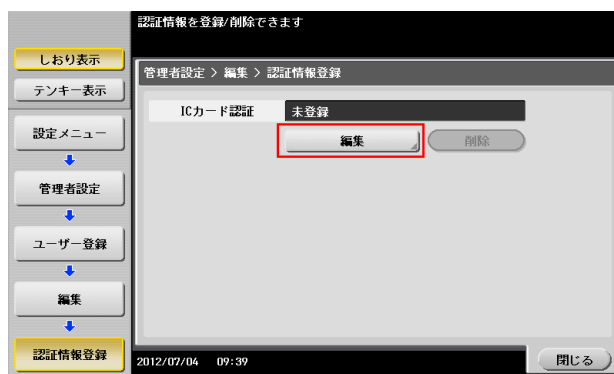
ユーザー情報は、本機のハードディスクに保存されます。本機の認証方式を変更した場合や、ハードディスクをフォーマットした場合は、登録されたユーザー情報が消去されます。

✓ あらかじめ、認証装置を本機に接続してください。

- 1 [設定メニュー] - [管理者設定] - [ユーザー認証 / 部門管理] - [ユーザー認証設定] - [ユーザー登録] をタップします。
- 2 登録番号を選び、[編集] をタップします。
- 3 ユーザー名、パスワードを入力して、[認証情報登録] をタップします。  
→ ユーザーが使える機能を制限する場合は、機能制限を設定します。



- 4 [編集] をタップします。



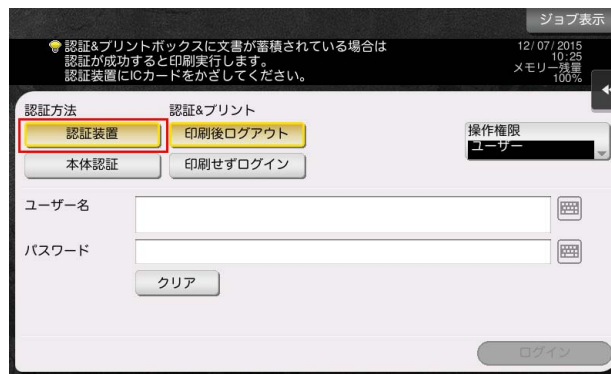
- 5 ICカード／NFC対応Android端末を認証装置にかざして、[OK] をタップします。
- 6 [登録完了] と表示されたら、[閉じる] をタップして、ユーザー情報の登録を終了します。

## 7.4 本機にログインする

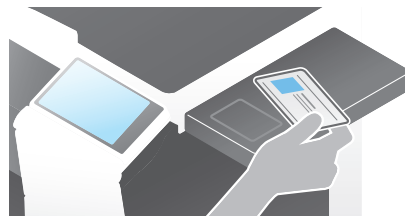
本機の認証設定によって、ログインの方法が異なります。

- [IC カード認証] の場合は、IC カード / NFC 対応 Android 端末をかざすだけでログインできます。
- [IC カード認証 + パスワード認証] の場合は、IC カード / NFC 対応 Android 端末をかざして、パスワードを入力することでログインできます。
- ✓ 他のユーザーがログイン中のときに、新しいユーザーがログイン操作を行うと、ログイン中のユーザーは自動的にログアウトし、新しいユーザーがログインします。ログイン中のユーザーが自動的にログアウトするときは、ログアウトの確認画面が表示されます。

- 1 [認証方法] で [認証装置] が選ばれていることを確認します。



- 2 IC カード / NFC 対応 Android 端末を認証装置にかざします。
  - [IC カード認証 + パスワード認証] の場合は、パスワードを入力して、[ログイン] をタップします。
  - Android 端末がスリープモード (スクリーンオフ) の場合は、本機にログインできません。Android 端末のスリープモードを解除してから、認証装置にかざしてください。認証が開始されます。認証に成功すると、本機にログインします。



### 参考

- 認証の失敗が多く発生する場合は、IC カード / NFC 対応 Android 端末の情報が正しく登録されていない可能性があります。IC カード / NFC 対応 Android 端末の情報を登録しなおしてください。

### 関連設定 (管理者向け)

- ログアウトの確認画面を表示するかどうかを選べます (初期値: [表示する])。詳しくは、「ユーザーズガイド [機能 / 設定キーの説明] / [設定メニュー]」をごらんください。

## 7.5 Data Administrator を使う (管理者向け)

### 7.5.1 Data Administrator について

Data Administrator は、対応する装置の認証情報や宛先情報を、ネットワーク上のコンピューターから編集/登録するための管理用ツールです。

装置から認証情報や宛先情報を取込み、編集したあとに再び装置に書出すことができます。

### 7.5.2 使用環境をセットアップする

#### IC CardDriver(USB-Driver) のインストールのしかた (Windows 7/8.1/10)

Data Administrator を使うには、本機の認証設定を行ったあとに、使用環境のセットアップを行います。

セットアップは、認証装置の IC CardDriver(USB-Driver) をインストールして、次に PlugIn for IC Card Authentication Unit AU-201S をインストールする手順で行います。

- ✓ あらかじめ、コンピューターに Data Administrator のインストールが必要です。Data Administrator は最新版をお使いください。インストール方法について詳しくは、Data Administrator のマニュアルをごらんください。
- ✓ お使いの Data Administrator のバージョン情報は、Data Administrator の [ヘルプ] メニューから [バージョン情報] - [プラグインバージョン情報] で確認できます。

1 本機の主電源スイッチを OFF にし、本機から認証装置を取外します。

2 IC CardDriver(USB-Driver) をインストールします。

→ 認証装置をコンピューターの USB ポートに接続します。

#### 重要

USB ケーブルの抜き差しは、プラグの部分を持って行ってください。故障の原因となります。

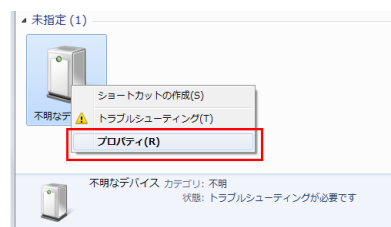
USB ハブを使う場合は、500 mA 以上の電力を供給できるセルフパワーの USB ハブをお使いください。

3 [デバイスとプリンター] ウィンドウを開きます。

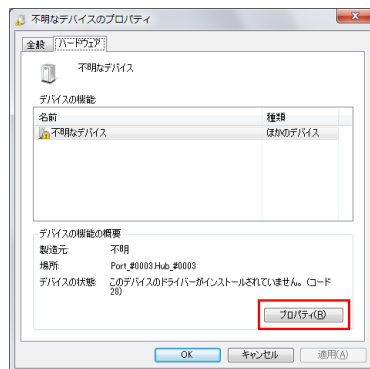
→ Windows 8.1/10 の場合は、[Windows] (⊞) キーを押しながら [X] キーを押し、表示されたメニューから [コントロール パネル] - [ハードウェアとサウンド] - [デバイスとプリンターの表示] をクリックします。

→ Windows 7 の場合は、スタートメニューから [デバイスとプリンター] をクリックします。[デバイスとプリンター] が表示されていない場合は、[コントロール パネル] - [ハードウェアとサウンド] の [デバイスとプリンターの表示] をクリックします。

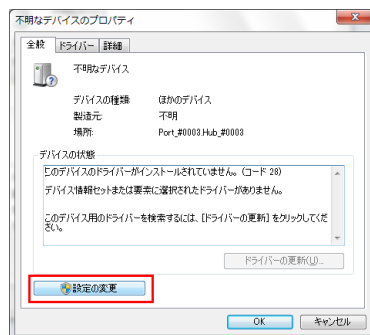
4 [未指定] カテゴリに表示されている認証装置のデバイス名 (もしくは [不明なデバイス]) を右クリックし、[プロパティ] をクリックします。



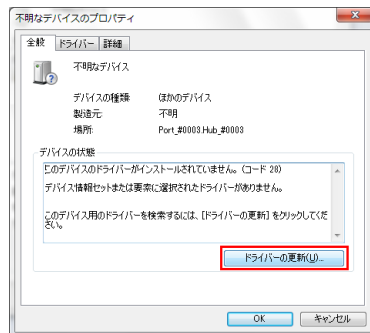
- 5 [ハードウェア] タブの [プロパティ] をクリックします。



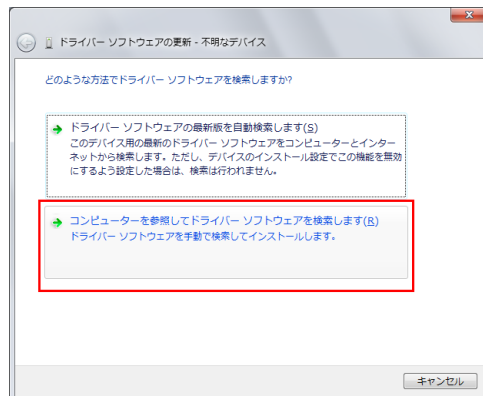
- 6 [全般] タブの [設定の変更] をクリックします。



- 7 [ドライバーの更新...] をクリックします。



- 8 ドライバーソフトウェアの検索方法を選択する画面で [コンピューターを参照してドライバーソフトウェアを検索します] をクリックします。



- 9 [参照...] をクリックします。
- 10 コンピューター内の IC CardDriver(USB-Driver) ファイルを選び、[OK] をクリックします。
- 11 [次へ] をクリックし、画面の指示に従って操作します。  
→ [Windows セキュリティ] の発行元検証に関する画面が表示されるときは、[このドライバー ソフトウェアをインストールします] をクリックします。
- 12 インストールが完了したら、[閉じる] をクリックします。  
続いて、PlugIn for IC Card Authentication Unit AU-201S をインストールします。7-10 ページを  
ごらんください。

### PlugIn for IC Card Authentication Unit AU-201S のインストールのしかた

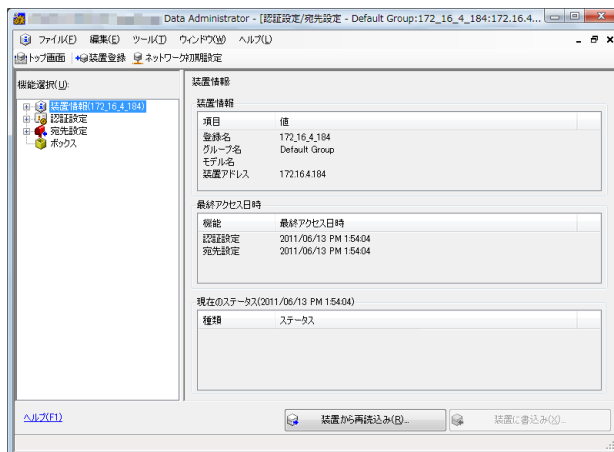
- ✓ 最新の Data Administrator PlugIn は、弊社 Web サイトからダウンロードできます。
- 1 Data Administrator PlugIn の setup.exe をクリックします。
  - 2 必要に応じて、セットアップ言語を選び、[OK] をクリックします。
  - 3 画面の指示に従って、インストールを行います。
  - 4 [次へ] をクリックします。
  - 5 使用許諾契約を確認し、[使用許諾契約の条項に同意します] を選び、[次へ] をクリックします。
  - 6 [インストール] をクリックします。
  - 7 インストールが完了したら、[完了] をクリックします。  
PlugIn for IC Card Authentication Unit AU-201S のインストールが完了し、セットアップの完了です。

### 7.5.3 ユーザーの認証情報を登録する

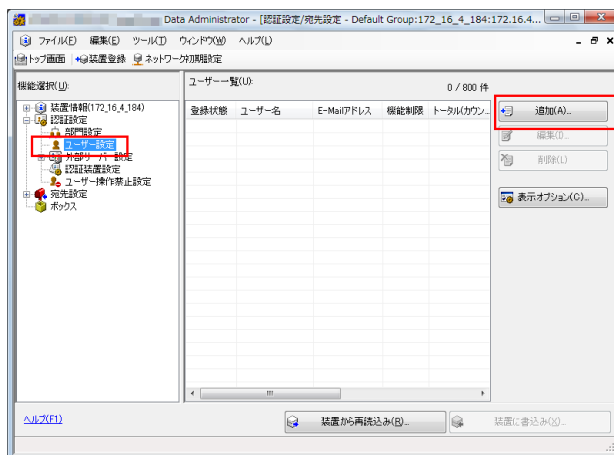
Data Administrator でユーザーの認証情報を登録するには、認証装置がコンピューターの USB ポートに接続され、コンピューターと本機がネットワークで接続されている必要があります。

- ✓ Data Administrator を使うには、あらかじめ使用環境のセットアップが必要です。セットアップの方法について詳しくは、7-8 ページをごらんください。

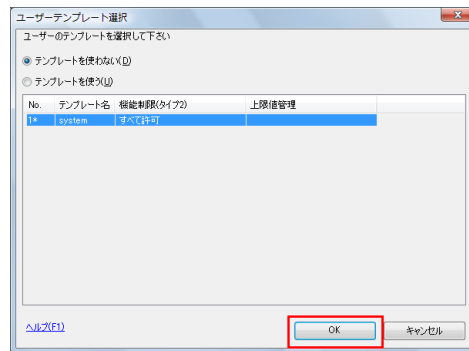
- 1 本機の主電源スイッチを ON にします。
- 2 Data Administrator を起動し、本機の装置情報を読み込みます。
  - 認証装置を接続後、5 秒以上経過してから操作を行ってください。
  - 装置情報の読み込みについては、Data Administrator のマニュアルをごらんください。



- 3 [機能選択] から [認証設定] - [ユーザ設定] を選び、[追加] をクリックします。

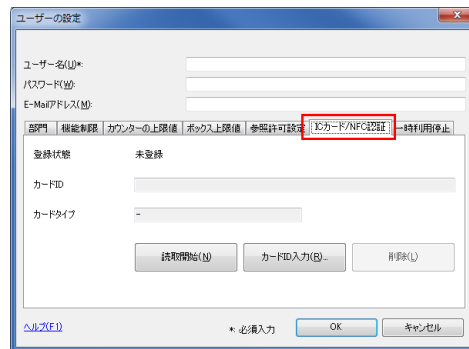


- 4 ユーザーのテンプレートを選び、[OK] をクリックします。  
 → テンプレートについては、Data Administratorのマニュアルをごらんください。

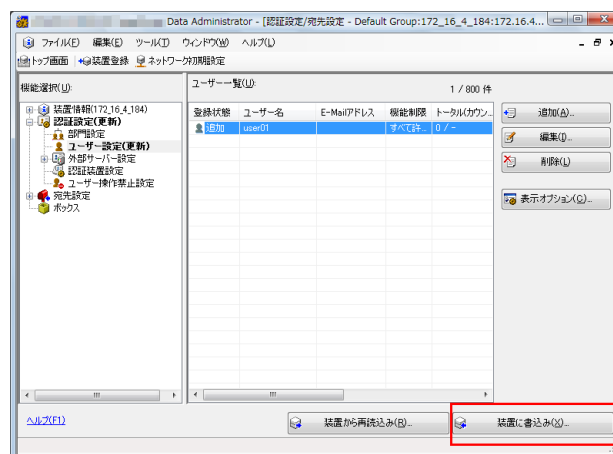


ユーザーの登録画面が表示されます。

- 5 ユーザー名、パスワードを入力して、[IC カード/NFC 認証] タブを選びます。



- 6 IC カード/NFC 対応 Android 端末を認証装置にかざして、[読取開始] をクリックします。  
 → [カード ID 入力] をクリックして、カード ID を登録することもできます。
- 7 [OK] をクリックして、次のユーザーの認証情報を登録します。
- 8 すべてのユーザーの認証情報の登録が終わったら、[装置に書き込み] をクリックします。  
 → ユーザー名を選び、[編集] をクリックすると、登録情報を変更できます。



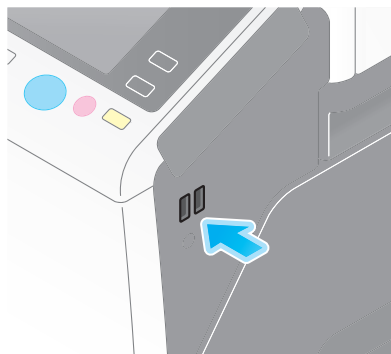


**9** [書込み] をクリックします。

→ Data Administrator には一括コピー機能があります。登録した認証情報を複数の装置にまとめて書込むこともできます。

**10** 本機への書込みが完了したら、[OK] をクリックします。**11** コンピューターの USB ポートから認証装置を取外します。**重要**

USB ケーブルの抜き差しは、プラグの部分を持って行ってください。故障の原因となります。

**12** 認証装置を本機の USB ポートに接続します。**重要**

USB ケーブルの抜き差しは、プラグの部分を持って行ってください。故障の原因となります。

**13** 本機を再起動します。**重要**

本機を再起動するときは、**主電源スイッチ**を OFF にして、10 秒以上経過してから ON にしてください。間隔をあげないと、正常に機能しないことがあります。

## お問い合わせ窓口

■ 製品の仕様・取扱方法やアフターサービスに関するご相談

インフォメーションセンター

0120-610-917

※電話番号をお確かめのうえ、お間違えにならないようお願いいたします。

●受付時間 月～土曜日（日・祝日はお休みさせていただきます。）  
平日 9:00～18:00 土曜日 9:00～17:00

■ 消耗品のご注文・お問い合わせ

消耗品受付窓口

0120-176-109

※電話番号をお確かめのうえ、お間違えにならないようお願いいたします。

●受付時間 月～土曜日（日・祝日はお休みさせていただきます。）  
平日 9:00～18:00 土曜日 9:00～17:00

ホームページ <http://www.muratec.jp/ce/>

●この取扱説明書の内容に関しては、将来予告なしに変更することがあります。