

2パレット以上の積み重ねが可能

マルチスタッキングラック

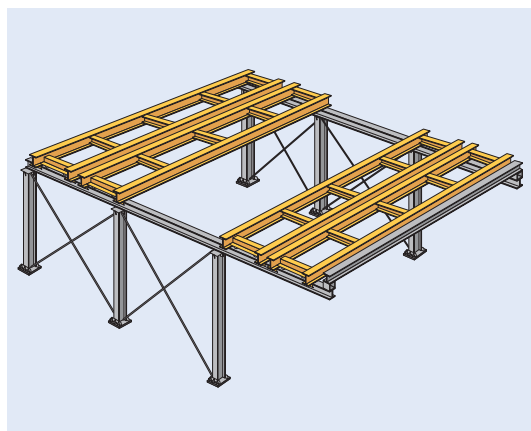
パレット単位の商品を効率的に保管できます。

2パレット以上の段積みが困難なペットボトル入り飲料や食品、日雑品など、商品ケースを痛めることなく保管できます。

また、広い通路幅を持ち、保管スペースをそのまま通路に利用できます。

標準仕様

荷姿寸法(mm)	900~1,100W × 1,100(又は900)D × ~1,550H
荷重(Kg)	Max.800/PL (スライドフレーム上に4PL/間口×2段積載時: 800kg × 8 = 6,400Kg/スライドフレーム)



高効率な保管

強度面で2段積みしかなかった商品を可動棚の上に3段、4段積みできるので保管効率が大幅にアップします。可動棚は前後にスライドするので、効率的な収容が可能です。



新機構の可動棚

スライド式可動棚板を採用。予備の棚板を別途持つ必要がありません。通常のドライブインラックと違い、フォークリフトでの上段へのアクセスは、フォーク爪を下げた状態で進入できるため、安全に作業が行えます。

メンテナンスフリー

電気を使用しないシンプルな構造なので、メンテナンスがほとんど不要です。また環境にやさしく、電気代などのランニングコストがかかりません。

広い通路幅を確保

4パレット分の間口幅を持つ広い通路を確保しています。フォークリフトの進入・後退も余裕を持って行えるので、作業性に優れています。ドライブスルータイプ(通り抜け)にも対応できます。



4パレット/間口

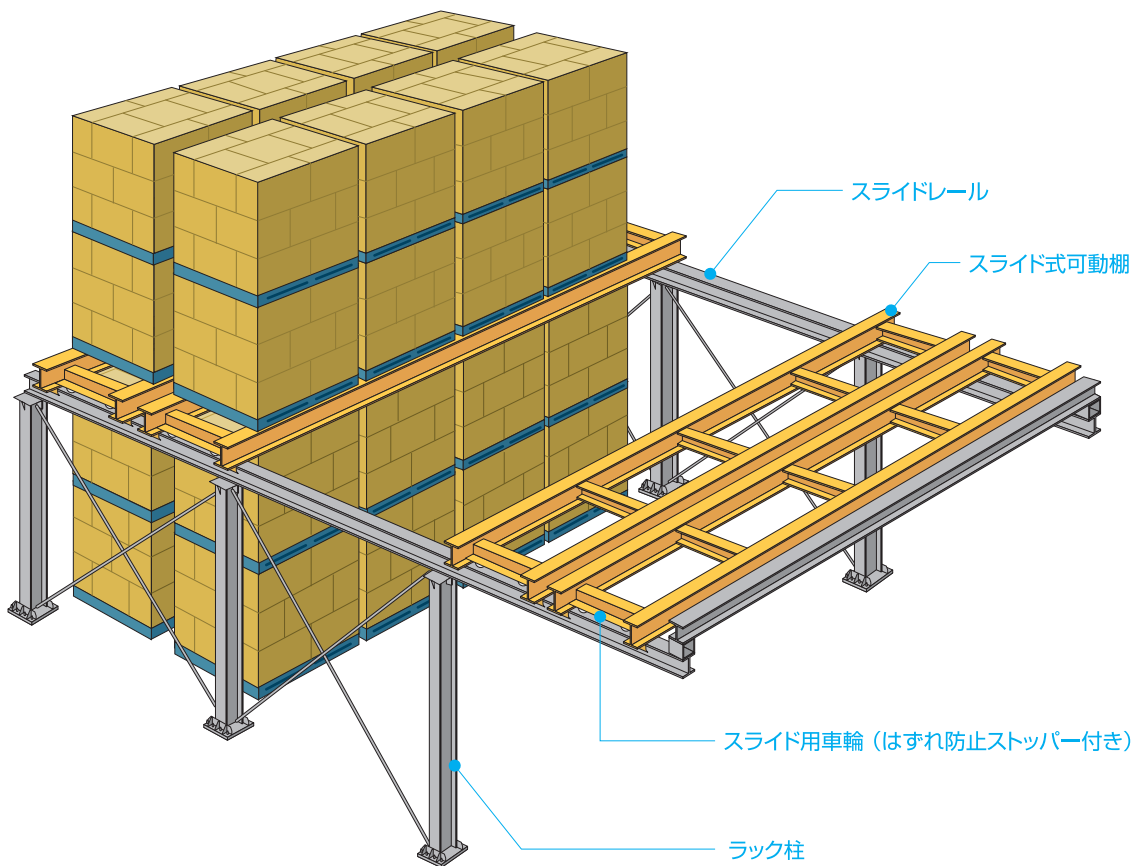


2パレット/間口

さまざまな設置環境に対応

動力源が不要なので屋外設置、冷凍倉庫、防爆環境へも対応できます。

各部名称



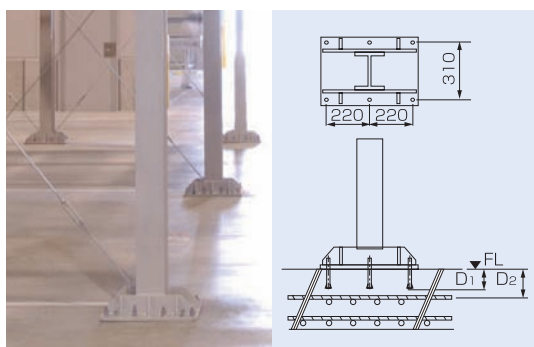
スライド式可動棚



スライド用車輪 (はずれ防止ストッパー付き)



ラック柱



スライドレール



※D1、D2は使用するアンカーボルトにより異なります。

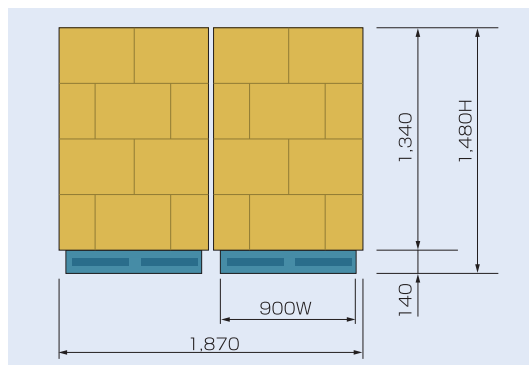


マルチスタッキングラック

レイアウト寸法（幅方向）

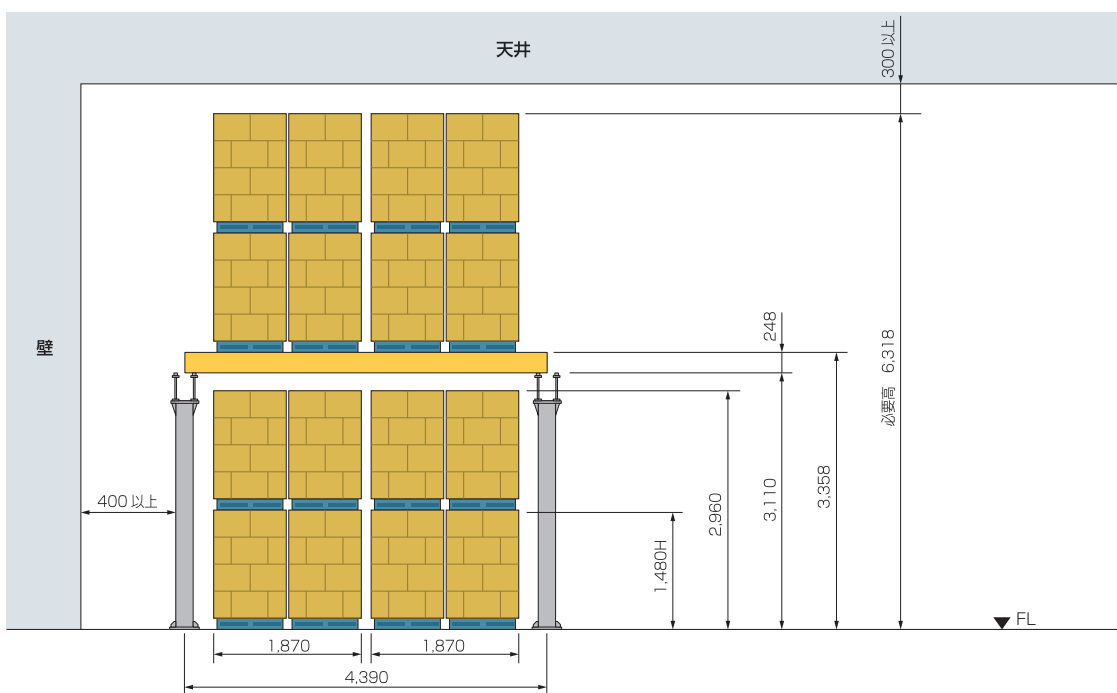
パレットサイズ900W×1,100D、荷高さ1,480mmの場合を示します。

(単位:mm)



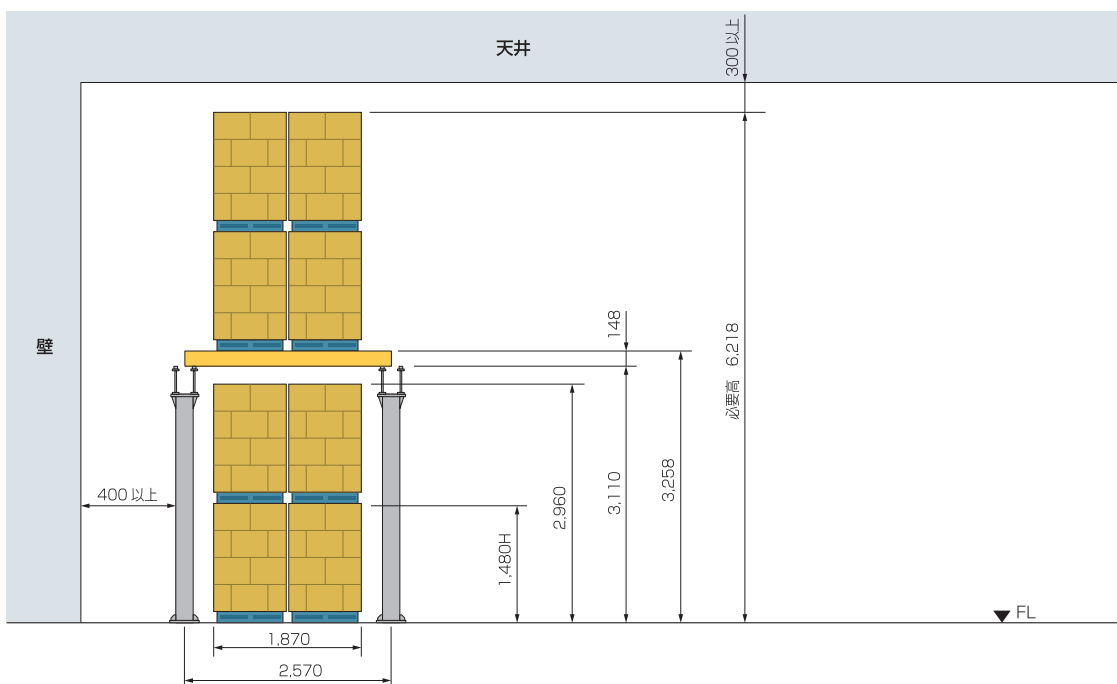
幅方向クリアランス（4PL / 間口仕様時）

(単位:mm)



幅方向クリアランス（2PL / 間口仕様時）

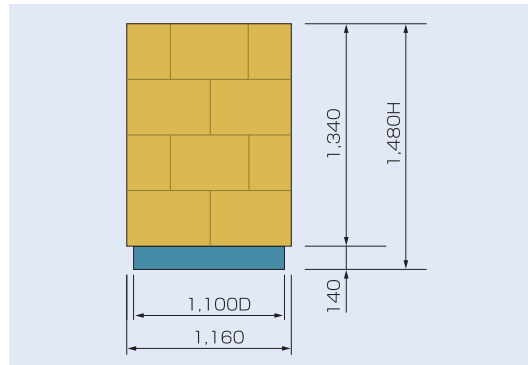
(単位:mm)



(単位:mm)

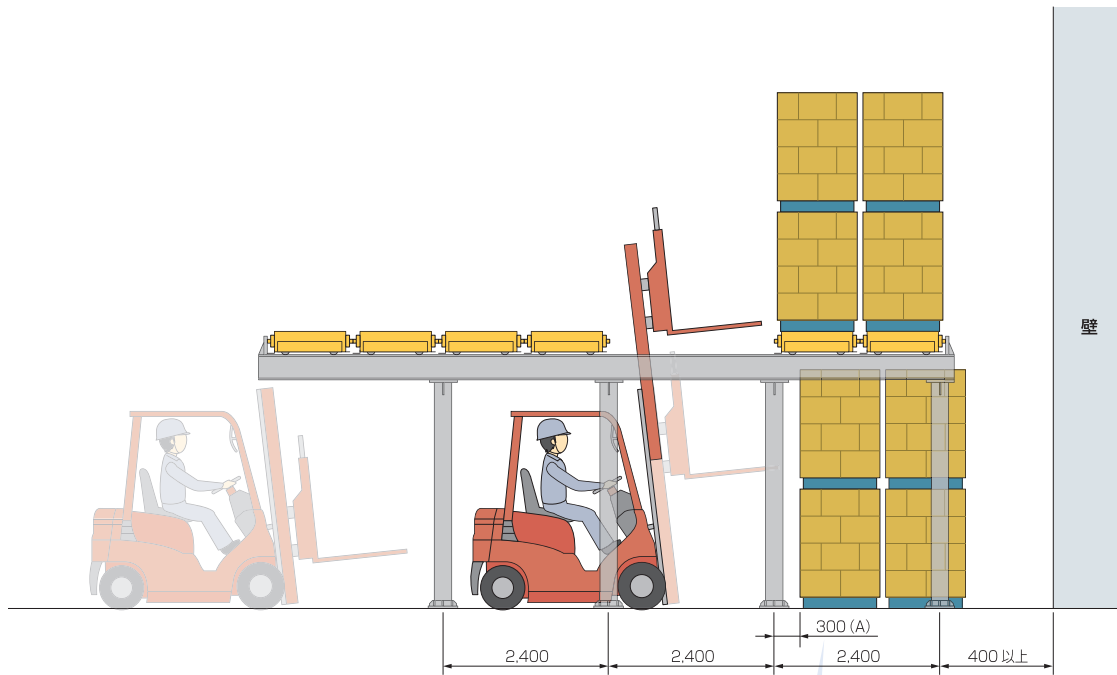
レイアウト寸法 (奥行き方向)

パレットサイズ900W×1,100D、
荷高さ1,480mmの場合を示します。



奥行き方向クリアランス

(単位:mm)



本図は、フォークリフトの爪の長さを1,070mmと想定したものです。
マストは最大限チルトした状態で下段の荷物と爪が干渉しないよう
上段より300mm (A) ずらして配置しております。
爪がさらに長い場合には、300mm以上ずらす必要がありますので、
ご注意ください。

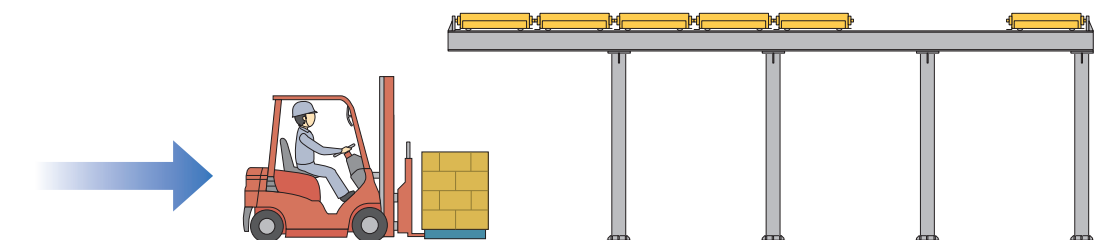




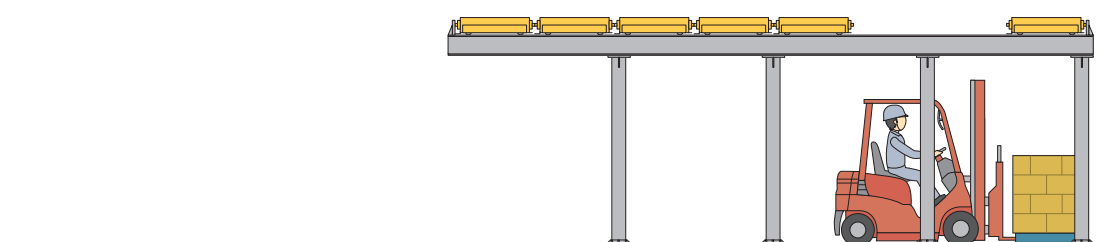
マルチスタッキングラック

作業手順

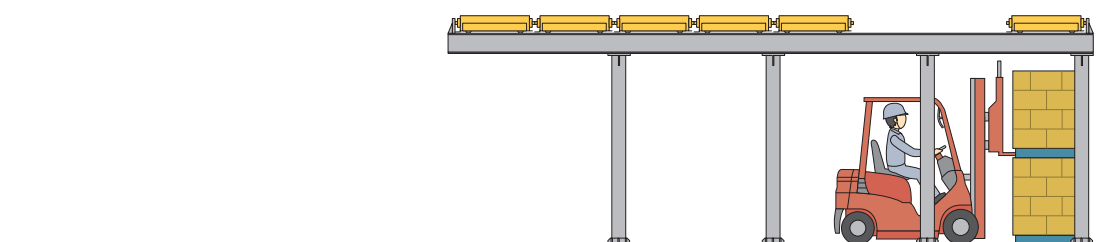
マストを下げたまま走行



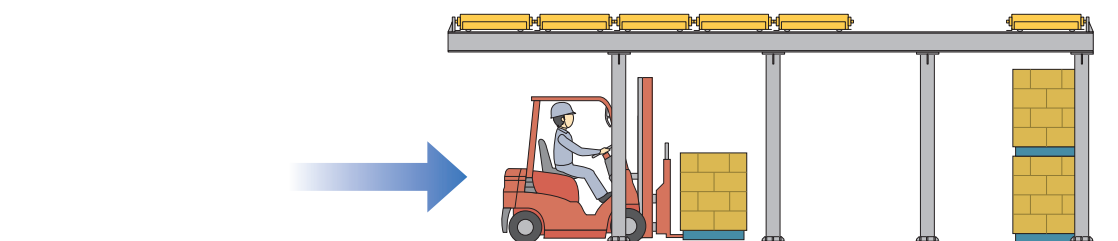
1パレット(1段目)を保管



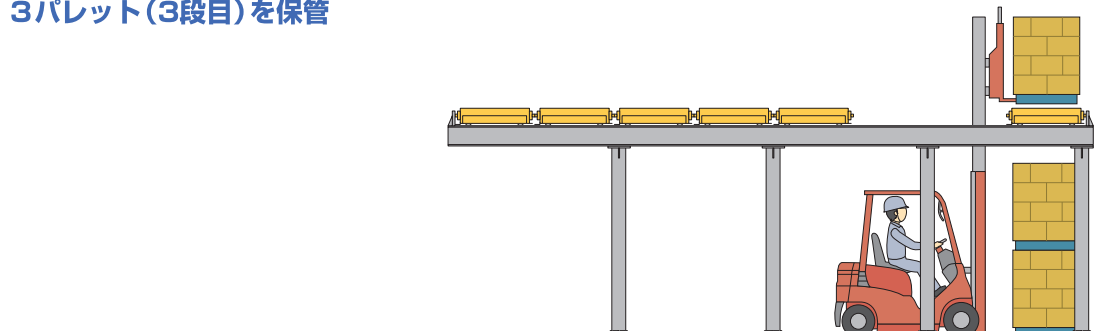
2パレット(2段目)を保管



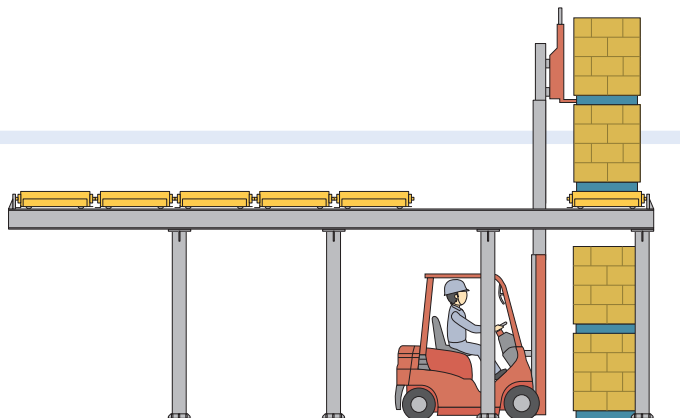
マストを下げたまま進入



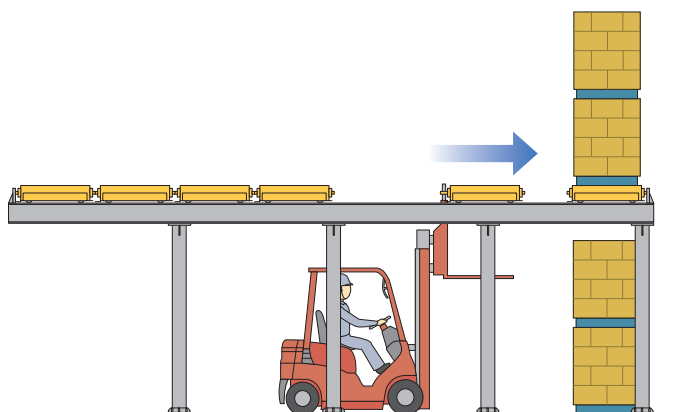
積み上げ直前でリフトアップ
3パレット(3段目)を保管



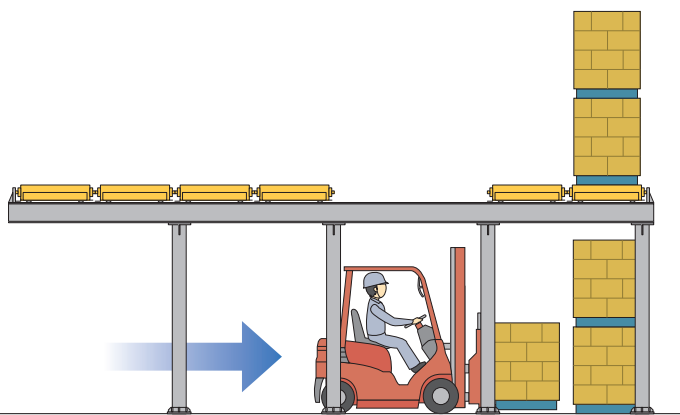
4パレット(4段目)を保管



フォークリフトのマストでスライド式可動棚を動かす
次の保管に備える



次の列の1パレット(1段目)を保管



同じ要領でパレットを保管していく

