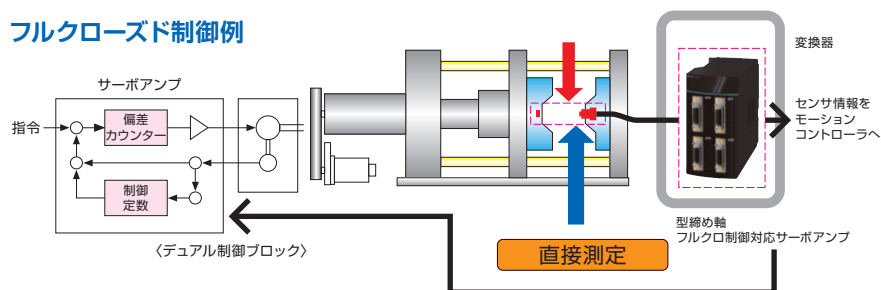


## ■特長

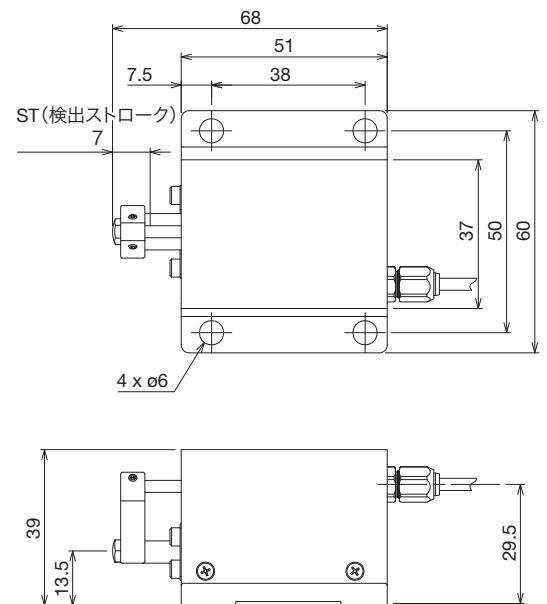
- 射出成形機、ダイカスト成形機、高精度プレス機、精密鍛造機などの金型に簡単に取り付け可能
- 加工時のコア（雄型）とキャビティ（雌型）の型開量を正確に把握
- 信頼の耐高温・耐高湿度・耐衝撃・耐久性
- 検出部は非接触式の電磁コイルのみで構成されているシンプルな構造
- 独自の検出方式によりアブソリュート検出を実現

- 様々な出力に対応 バイナリ、パルス、アナログ、シリアル  
標準インダクトコーダシリーズ変換機の使用が可

## フルクロード制御例



## ■寸法図



型式	BIC0308-07S
寸法	68×60×39mm（ケーブル突起部除く）
使用環境	周辺磁界：検取部での外部磁界60mT以下
出力分解能	0.25 $\mu$ m/digit
直線性精度	10 $\mu$ m/F.S.
繰返し精度	±2.5 $\mu$ m
サンプリング周期	100 $\mu$ s
最大応答速度	100mm/sec
動作湿度範囲	20～85%RH 但し結露無いこと
動作温度範囲	0～100℃ 但し結露無いこと
保存湿度範囲	90%RH以下 但し結露無いこと
保存温度範囲	-20～65℃ 但し結露無いこと
絶縁抵抗	20M $\Omega$ 以上 atDC500V
耐振動	20～150Hz/1G
耐衝撃	15G 測定方向のみ
耐久性	300万回
重量	約350g（ケーブル除く）

\*直線性は、補正後の値です。

\*出力分解能、サンプリング周期は代表的な変換器での値です。

※本カタログの中の仕様ならびにデザインは改良のため予告なしに変更されることがあります。

販売元  
**村田機械株式会社** 制御機器事業部

e-mail sensor@syd.muratec.co.jp  
http://www.muratec.jp/sensor/

京都市伏見区竹田向代町 136 〒3612-8686  
TEL : 075 (672) 8718 FAX : 075 (672) 8714

埼玉県さいたま市大宮区宮町 4-85-1 〒330-0802  
TEL : 048 (649) 3692 FAX : 048 (649) 5123

製造元  
**ムラテックメカトロニクス株式会社**

滋賀県蒲生郡竜王町弓削 37 〒520-2501  
TEL : 0748 (57) 2029 FAX : 0748 (57) 2030

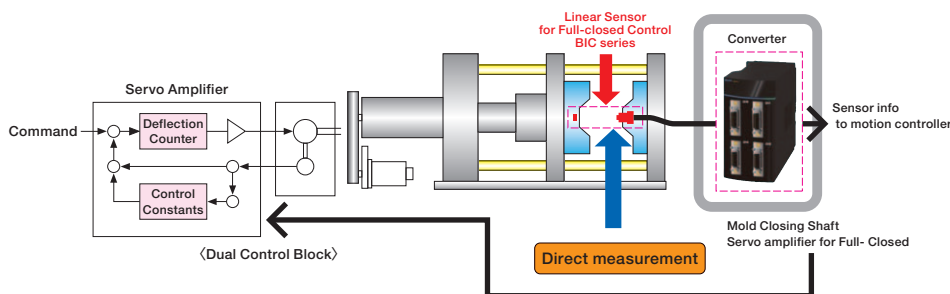


## Features

- Easy to install on metal mold of injection molding machines, die cast machine, high-precision press machine, precision forging machine, and so on.
- Exact grasp of the model open quantity between the core and cavity at processing.
- High temperature resistance, High humidity resistance, shock resistance, durability
- Simple structure ; sensing part structured with only non-contact type magnet coils.
- Absolute sensing by original detection scheme.

■ Available to various output : binary, pulse, analogue, serial  
Possible to use the standard converter of Inductocorder series.

## Example / Improvement of Mold Closing Full-closed Control

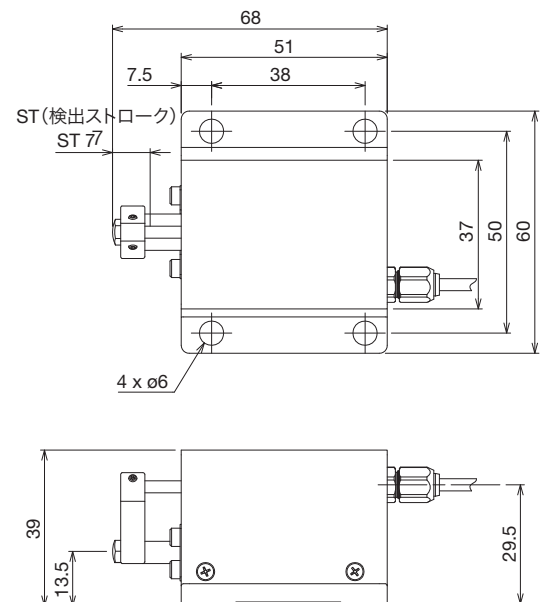


Type	BIC0308-07S	
Size	68×60×39mm (without cable clamp )	
Operating Environment	peripheral magnetic field : less than 60mT at outside magnetic on detection part	
Output resolution	0.25μm / digit	
Linearity	10μm / F.S.	
Repeatability	±2.5μm	
Sampling cycle	100μs	
Best Response Speed	100mm/ sec	
Humidity Limits for Use	20~85%RH	without condensation
Temperature Limits for Use	0~100°C	without condensation
Humidity Limits for Preservation	less than 90%RH	without condensation
Temperature Limits for Preservation	-20~65°C	without condensation
Insulation Resistance atDC500V	more than 20MΩ atDC500V	
Vibration Resistance	20~150Hz/ 1G	
Shock Resistance	15G only direction of measurement	
Durability	3,000,000 counts	
Weight	approximately 350g (without cable)	

\* Liberality is the main value after revision.  
\* Output Resolution and sampling cycle is the value of representative converter.

\* The specification and design may be changed for improvement without notice.

## Mechanical Drawing



Distributor

**MURATA MACHINERY, LTD.**  
Control & Sensing Division

e-mail [sensor@syd.muratec.co.jp](mailto:sensor@syd.muratec.co.jp)  
<http://www.muratec.net/sensor/>

136 Takeda-Mukaishiro-cho Fushimi-ku, KYOTO 612-8686, JAPAN  
TEL:+81-75-672-8718 FAX:+81-75-672-8714

4-85-1 Miya-cho Omiya-ku, SAITAMA 330-0812, JAPAN  
TEL:+81-48-649-3692 FAX:+81-48-649-5123

Manufacturer

**MURATEC MECHATRONICS CO., LTD.**

37, Yuge, Ryuo-cho, Gamou-gun, Shiga, 520-2501, Japan  
TEL: +81-748-57-2029 FAX: +81-748-57-2030

