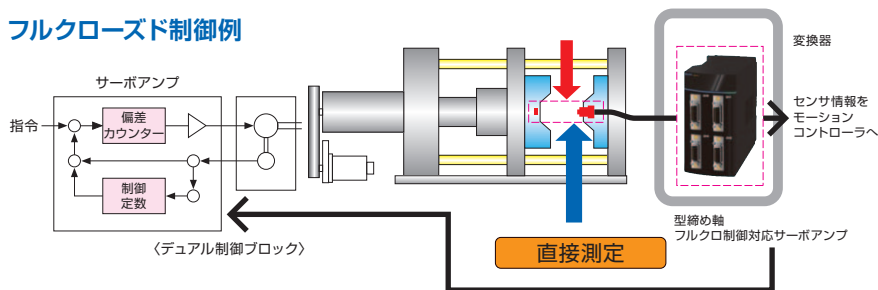


■特長

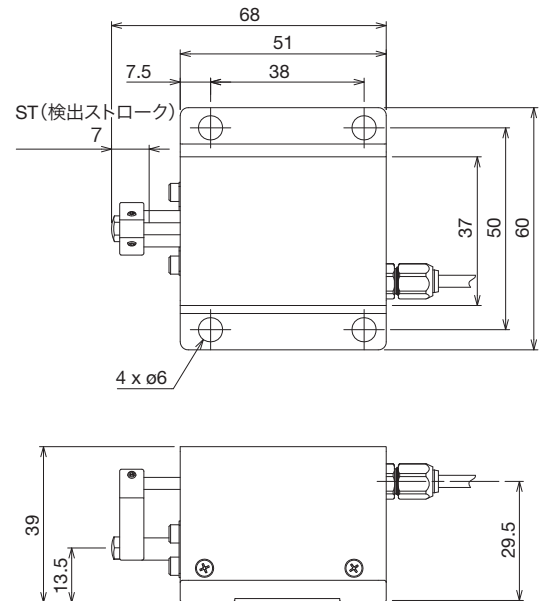
- 射出成形機、ダイカスト成形機、高精度プレス機、精密鍛造機などの金型に簡単に取り付け可能
- 加工時のコア（雄型）とキャビティ（雌型）の型開量を正確に把握
- 信頼の耐高温・耐高湿度・耐衝撃・耐久性
- 検出部は非接触式の電磁コイルのみで構成されているシンプルな構造
- 独自の検出方式によりアブソリュート検出を実現

- 様々な出力に対応 バイナリ、パルス、アナログ、シリアル
標準インダクトコーダシリーズ変換機の使用が可

フルクロード制御例



■寸法図



型式	BIC0308-07S
寸法	68×60×39mm（ケーブル突起部除く）
使用環境	周辺磁界：検取部での外部磁界60mT以下
出力分解能	0.25μm/digit
直線性精度	10μm/F.S.
繰返し精度	±2.5μm
サンプリング周期	100μs
最大応答速度	100mm/sec
動作湿度範囲	20～85%RH 但し結露無いこと
動作温度範囲	0～100℃ 但し結露無いこと
保存湿度範囲	90%RH以下 但し結露無いこと
保存温度範囲	-20～65℃ 但し結露無いこと
絶縁抵抗	20MΩ以上 atDC500V
耐振動	20～150Hz/1G
耐衝撃	15G 測定方向のみ
耐久性	300万回
重量	約350g（ケーブル除く）

*直線性は、補正後の値です。

*出力分解能、サンプリング周期は代表的な変換器での値です。

※本カタログの中の仕様ならびにデザインは改良のため予告なしに変更されることがあります。

販売元
村田機械株式会社 制御機器事業部

e-mail sensor@syd.muratec.co.jp
<http://www.muratec.jp/sensor/>

京都市伏見区竹田向代町 136 〒612-8686
TEL : 075 (672) 8718 FAX : 075 (672) 8714

埼玉県さいたま市大宮区宮町 4-85-1 〒330-0802
TEL : 048 (649) 3692 FAX : 048 (649) 5123

製造元
ムラテックメカトロニクス株式会社

滋賀県蒲生郡竜王町弓削 37 〒520-2501
TEL : 0748 (57) 2029 FAX : 0748 (57) 2030

