

ペンシル型(インダクトゲージ) PIC

検出ストローク5mmで、直線性 $2\mu\text{m}$ を実現。低測定圧に対応した寸法計測用ゲージも特注可能です。

- 高分解能
- SSモデルは被検査体への影響の少ない低測定圧型



仕様

型式	PIC0808	PIC0808SS	PIC0908	PIC1008
直線性	0.17mm/8mmストローク	$2\mu\text{m}/5\text{mm}$ ストローク	0.25mm/8mmストローク	$10\mu\text{m}/8\text{mm}$ ストローク
繰返し性	$\pm 4\mu\text{m}$	$\pm 1\mu\text{m}$	$\pm 4\mu\text{m}$	$\pm 4\mu\text{m}$
最高分解能	0.25 μm			
保護構造	IP53相当	IP40	IP50相当	IP50相当
最大検出ストローク	8mm	5mm(8mm)	8mm	8mm
測定圧(MAX)	100g	70g & 150g	370g	150g
使用温度範囲	-10~+80 $^{\circ}\text{C}$			
使用湿度範囲(結露なきこと)	35~85%RH			
保存温度範囲	-20~+85 $^{\circ}\text{C}$			
保存湿度範囲(結露なきこと)	15~85%RH			
質量	14g	40g	35g	32g

※直線性、繰返し性は弊社検査装置を使用した時の値です。
 ※PIC0808SS及びPIC1008の直線性は補正後の代表例を示します。
 ※最高分解能は、変換器と検出器の組み合わせで決まります。

型式説明

型式： PIC - ① - ② - ③ - ④

ペンシル型
 検出器ケース外径

記号	仕様
08	$\phi 8$
09	$\phi 9$
10	$\phi 10$

①測定圧(MAX)

記号	仕様
07N	0.7ニュートン
15N	1.5ニュートン
10N	1ニュートン
98N	9.8ニュートン

②ケーブル

記号	仕様
6S03	標準

センサ形状
 (標準：無記号)
 (高精度：SS)

アブソリュートピッチ

記号	アブソリュートピッチ
08	8.192mm

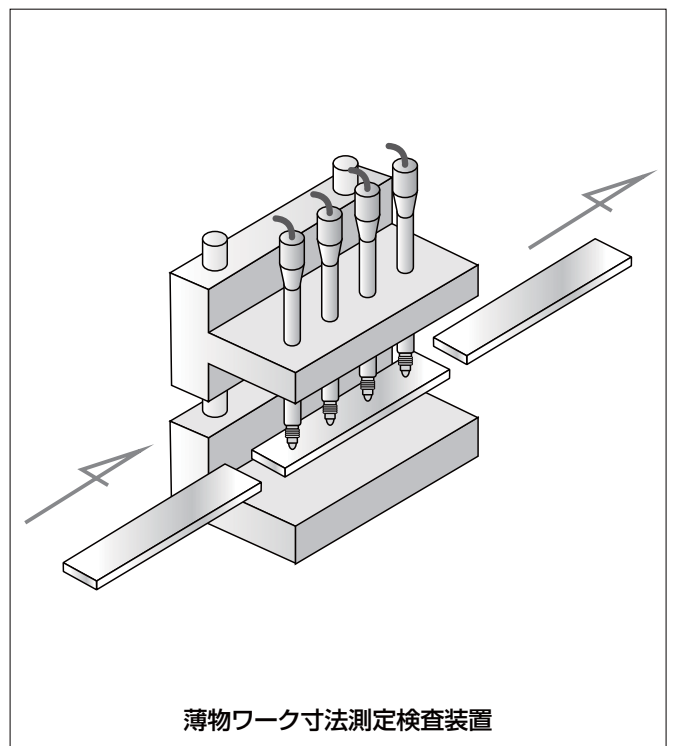
③ケーブルコネクタ

記号	仕様
02	標準
14	防水

④ケーブル長

仕様	記号(cm)
標準	025, 150
準標準	300

アプリケーション例



■外形図

